

# Руководство пользователя

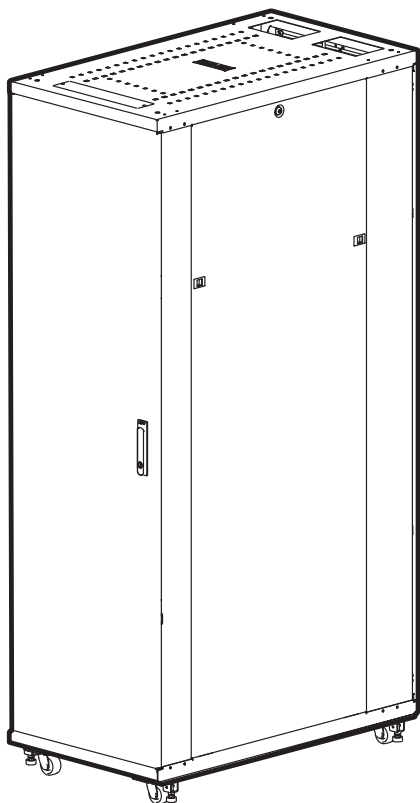
## Стойки и дополнительное оборудование

### NetShelter SV

AR2200, AR2201, AR2280, AR2400, AR2400FP1,  
AR2401, AR2407, AR2480, AR2487, AR2500,  
AR2501, AR2507, AR2580, AR2587

990-4823A-028

Дата опубликования: 2013



**Schneider**  
Electric



---

This manual is available in English on the APC Web site ([www.apc.com](http://www.apc.com)).

Dieses Handbuch ist in Deutsch auf der APC Webseite ([www.apc.com](http://www.apc.com)) verfügbar.

Este manual está disponible en español en la página web de APC ([www.apc.com](http://www.apc.com)).

Ce manuel est disponible en français sur le site internet d'APC ([www.apc.com](http://www.apc.com)).

Questo manuale è disponibile in italiano sul sito web di APC ([www.apc.com](http://www.apc.com)).

本マニュアル<各国の言語に対応する>は APC ウェブサイト ([www.apc.com](http://www.apc.com)) からダウンロードできます。

Instrukcja obsługi w języku polskim jest dostępna na stronie internetowej APC ([www.apc.com](http://www.apc.com)).

Данное руководство на русском языке доступно на сайте APC ([www.apc.com](http://www.apc.com))

Bu kullanım klavuzunun Türkçesi APC web sayfasında ([www.apc.com](http://www.apc.com)) mevcuttur.

在 APC 公司的网站上 ([www.apc.com](http://www.apc.com)) 有本手册的中文版。

Este manual está disponível em português no site da APC ([www.apc.com](http://www.apc.com)).

# Ограничение ответственности

Компания Schneider Electric не гарантирует надежность, полноту и безошибочность представленной в настоящем руководстве информации. Настоящее руководство не является заменой подробного плана действий, разработанного с учетом конкретных условий монтажа. Поэтому компания Schneider Electric не несет ответственность за ущерб, нарушение закона, неправильную установку и иные последствия, которые могут возникнуть в связи с использованием настоящего руководства.

Информация, содержащаяся в настоящем руководстве, предоставляется в виде «как есть» исключительно для планирования дизайна и проектирования вычислительного центра. Информация для данного руководства была добросовестно собрана компанией Schneider Electric. Однако компания не делает никаких заявлений и не предоставляет никаких гарантий (явных или подразумеваемых) относительно полноты и точности информации, представленной в данном руководстве.

**НИ ПРИ КАКИХ ОБСТОЯТЕЛЬСТВАХ КОМПАНИЯ SCHNEIDER ELECTRIC, АФФИЛИРОВАННЫЕ ИЛИ ДОЧЕРНИЕ КОМПАНИИ SCHNEIDER ELECTRIC, А ТАКЖЕ ИХ ДОЛЖНОСТНЫЕ ЛИЦА, ДИРЕКТОРА ИЛИ СОТРУДНИКИ НЕ НЕСУТ ОТВЕТСТВЕННОСТЬ ЗА ЛЮБЫЕ ПРЯМЫЕ, КОСВЕННЫЕ, ПОБОЧНЫЕ, ШТРАФНЫЕ, ОСОБЫЕ ИЛИ СЛУЧАЙНЫЕ УБЫТКИ (ВКЛЮЧАЯ, В ТОМ ЧИСЛЕ, УБЫТКИ ИЗ-ЗА УТРАТЫ ПРЕДПРИЯТИЯ, РАСТОРЖЕНИЯ ДОГОВОРА, ПОТЕРИ ВЫРУЧКИ, ДАННЫХ, ИНФОРМАЦИИ ИЛИ ПРЕРЫВАНИЯ ДЕЯТЕЛЬНОСТИ), ВОЗНИКШИЕ В СВЯЗИ С ИСПОЛЬЗОВАНИЕМ НАСТОЯЩЕГО РУКОВОДСТВА ИЛИ НЕСПОСОБНОСТИ ЕГО ИСПОЛЬЗОВАТЬ, ДАЖЕ ЕСЛИ КОМПАНИЯ SCHNEIDER ELECTRIC БЫЛА НЕПОСРЕДСТВЕННО УВЕДОМЛЕНА О ВОЗМОЖНОСТИ ТАКИХ УБЫТКОВ. Компания SCHNEIDER ELECTRIC ОСТАВЛЯЕТ ЗА СОБОЙ ПРАВО ИЗМЕНЯТЬ ИЛИ ОБНОВЛЯТЬ СОДЕРЖАНИЕ И ФОРМАТ НАСТОЯЩЕГО РУКОВОДСТВА В ЛЮБОЕ ВРЕМЯ БЕЗ УВЕДОМЛЕНИЯ.**

Авторские, интеллектуальные и иные имущественные права на содержание (включая, в том числе, программное обеспечение, звуковые и видеофайлы, текст и фотографии) настоящего руководства принадлежат компании Schneider Electric или ее лицензиарам. Все права на содержание, не предоставленные явным путем в настоящем руководстве, защищены. Никакие права не лицензируются, не переуступаются и не отчуждаются иным образом в пользу лиц, получающим доступ к данной информации.

Настоящее руководство целиком или любая его часть не подлежит перепродаже.

## Важная информация

Только квалифицированный персонал допускается к установке, эксплуатации, ремонту и обслуживанию электрического оборудования. Квалифицированный специалист — это специалист, который обладает знаниями и навыками, связанными с конструкцией, монтажом и эксплуатацией электрооборудования, и который прошел обучение по технике безопасности, позволяющее распознавать факторы риска и избегать их.

Компания Schneider Electric не принимает на себя ответственность за любые последствия, связанные с использованием настоящего руководства.



# Содержание

---

<b>Общая информация</b> .....	<b>1</b>
Введение .....	1
Техника безопасности .....	2
Важная информация по технике безопасности .....	2
<b>Получение и распаковка</b> .....	<b>3</b>
Осмотр .....	3
Утилизация .....	3
Перемещение оборудования .....	3
Распаковка .....	4
<b>Идентификация компонентов</b> .....	<b>5</b>
Крепеж для оборудования .....	6
Инструменты (входят в комплект поставки) .....	6
Инструменты (не входят в комплект поставки) .....	6
<b>Установка шкафа</b> .....	<b>7</b>
Перемещение шкафа .....	7
Выравнивание шкафа .....	7
Соединение шкафов .....	8
Крепление шкафа .....	9
Заземление шкафа .....	9
Места соединений на корпусе шкафа .....	9

<b>Изменение конструкции шкафа .....</b>	<b>10</b>
Изменение положения передней дверцы .....	10
Боковые панели .....	12
Демонтаж и установка боковых панелей .....	12
Задние дверцы .....	12
Демонтаж .....	12
Установка .....	13
<b>Установка оборудования .....</b>	<b>14</b>
Регулировка вертикальных монтажных фланцев .....	14
Установка .....	15
Установка оборудования .....	17
Заглушки на вертикальных монтажных фланцах .....	17
<b>Прокладка кабелей .....</b>	<b>18</b>
Регулировка вертикальных дополнительных монтажных кронштейнов высотой 0 U .....	18
<b>Технические характеристики .....</b>	<b>19</b>
Шкафы 42 U .....	19
Шкафы 42 U (продолжение) .....	20
Шкафы 42 U (продолжение) .....	21
Шкафы 48 U .....	22
Шкафы 48 U (продолжение) .....	23
<b>Ограниченная заводская гарантия .....</b>	<b>24</b>
Условия гарантии .....	24
Гарантия, не допускающая передачи .....	24
Исключения .....	24
Гарантийные претензии .....	25

# Общая информация

---

## Введение

Шкаф NetShelter® SV предназначен для размещения оборудования промышленного стандарта (EIA/ECA-310), предназначенного для установки в 19-дюймовую (483 мм) стойку, к которому относятся серверы и оборудование голосовой связи и обмена данными, сетевое оборудование, межсетевое оборудование и оборудование компании Schneider Electric для защиты источников питания.

Настоящее руководство содержит инструкции по установке и настройке:

- Шкафа NetShelter SV 42 U шириной 600 мм (23,6 дюйма) и глубиной 1000 мм (39,4 дюйма) (AR2200)
- Шкафа NetShelter SV 42 U шириной 600 мм (23,6 дюйма) и глубиной 1000 мм (39,4 дюйма) без боковых панелей (AR2201)
- Шкафа NetShelter SV 42 U шириной 600 мм (23,6 дюйма) и глубиной 1060 мм (41,7 дюйма) (AR2400)
- Шкафа NetShelter SV 42 U шириной 600 мм (23,6 дюйма) и глубиной 1060 мм (41,7 дюйма) без боковых панелей (AR2401)
- Шкафа NetShelter SV 42 U шириной 600 мм (23,6 дюйма) и глубиной 1200 мм (47,2 дюйма) (AR2500)
- Шкафа NetShelter SV 42 U шириной 600 мм (23,6 дюйма) и глубиной 1200 мм (47,2 дюйма) без боковых панелей (AR2501)
- Шкафа NetShelter SV 42 U шириной 800 мм (31,5 дюйма) и глубиной 1000 мм (39,4 дюйма) (AR2280)
- Шкафа NetShelter SV 42 U шириной 800 мм (31,5 дюйма) и глубиной 1060 мм (41,7 дюйма) (AR2480)
- Шкафа NetShelter SV 42 U шириной 800 мм (31,5 дюйма) и глубиной 1200 мм (47,2 дюйма) (AR2580)
- Шкафа NetShelter SV 48 U шириной 600 мм (23,6 дюйма) и глубиной 1060 мм (41,7 дюйма) (AR2407)
- Шкафа NetShelter SV 48 U шириной 600 мм (23,6 дюйма) и глубиной 1200 мм (47,2 дюйма) (AR2507)
- Шкафа NetShelter SV 48 U шириной 800 мм (31,5 дюйма) и глубиной 1060 мм (41,7 дюйма) (AR2487)
- Шкафа NetShelter SV 48 U шириной 800 мм (31,5 дюйма) и глубиной 1200 мм (47,2 дюйма) (AR2587)

### **ПРИМЕЧАНИЕ**

- Шкафы NetShelter SV предназначены для установки утвержденного оборудования. В случае установки иного оборудования необходимо оценить безопасность конфигурации.
- Монтаж шкафа должен выполняться квалифицированным персоналом.

# Техника безопасности

## Важная информация по технике безопасности

Внимательно прочитайте инструкции и ознакомьтесь с оборудованием перед его монтажом, эксплуатацией, ремонтом и обслуживанием. Приведенные ниже специальные сообщения могут встретиться в данном руководстве или на оборудовании для предупреждения о потенциальной опасности или для привлечения внимания к информации, которая поясняет или упрощает процедуру.



Добавление этого знака к словам «Опасно» или «Внимание» указывает на наличие опасности поражения электрическим током, которое может привести к получению травмы, если соответствующие инструкции не будут выполняться.



Это знак предупреждения об опасности. Он предупреждает об опасности получения травмы. Соблюдайте все правила техники безопасности, которые следуют за этим символом, чтобы избежать получения травм или летального исхода.

### **⚠ ОПАСНО**

Указывает на опасную ситуацию, если не удастся ее предотвратить, то она может привести к летальному исходу или к получению серьезной травмы.

### **⚠ ВНИМАНИЕ**

Указывает на потенциально опасную ситуацию, если не удастся ее предотвратить, то она может привести к летальному исходу или к получению серьезной травмы.

### **⚠ ОСТОРОЖНО**

Указывает на потенциально опасную ситуацию, если не удастся ее предотвратить, то она может привести к получению травмы средней тяжести.

### ***ПРЕДУПРЕЖДЕНИЕ***

Относится к действиям, не связанным с получением физической травмы, включает экологическую опасность, причинение потенциального ущерба или потерю данных.

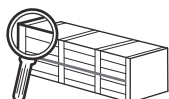


# Получение и распаковка

## **ПРЕДУПРЕЖДЕНИЕ**

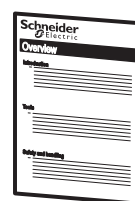
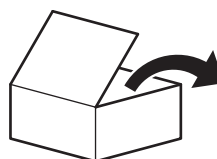
Компания Schneider Electric не несет ответственность за повреждение оборудования во время транспортировки.

## Осмотр



При получении проверьте упаковку и содержимое на предмет повреждений. Проверьте комплектность поставки.

При обнаружении недостающих деталей, повреждений и т. п. немедленно сообщите об этом компании Schneider Electric или дилеру Schneider Electric. В случае обнаружения повреждений сохраните все упаковочные материалы для осмотра.



## Утилизация



Упаковочные материалы пригодны для повторного использования. Их следует сохранить для последующего использования или утилизировать надлежащим образом.

## Перемещение оборудования

Оборудование, рекомендованное для перемещения устройства, размещенного на грузовом поддоне:

Тележка с подъемной платформой



Вилочный погрузчик



# Распаковка

## **▲ ВНИМАНИЕ**

### **ОПАСНОСТЬ ОПРОКИДЫВАНИЯ**

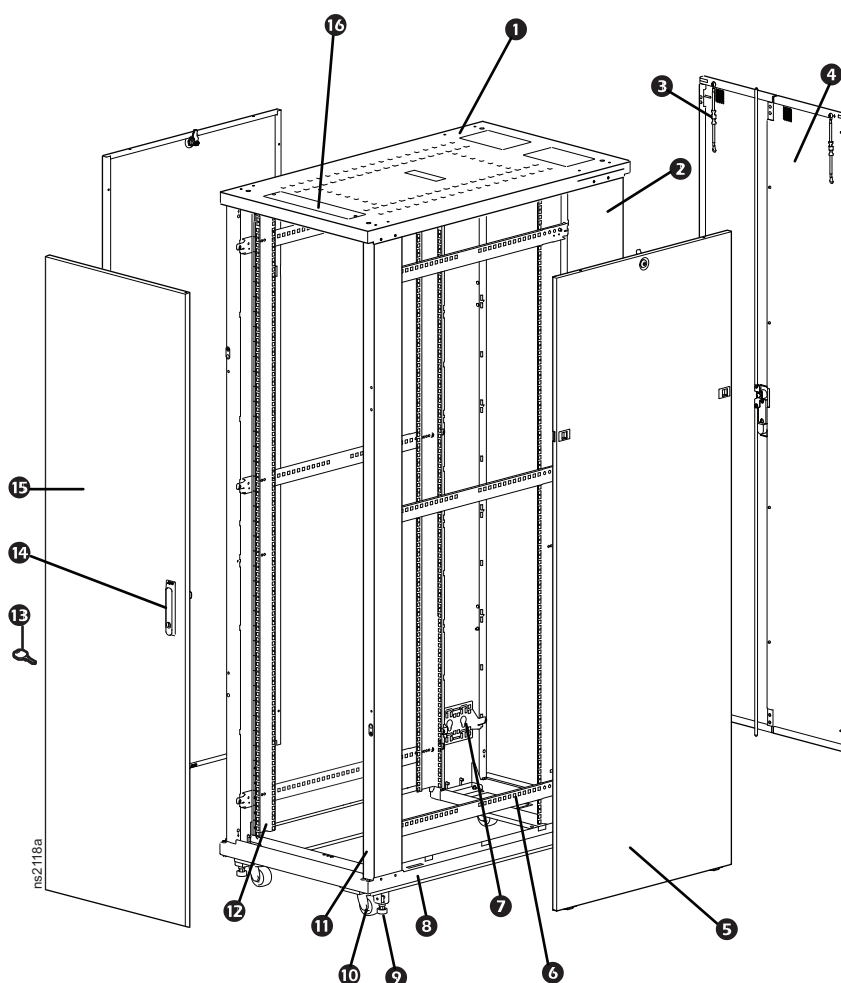
Шкаф легко опрокидывается. Соблюдайте предельную осторожность при его распаковке и перемещении.

- Распаковку и перемещение шкафа должны производить не менее двух человек.
- Перед перемещением шкафа на роликах поместите в нижнюю часть шкафа оборудование массой 158 кг (350 фунтов) для повышения устойчивости.
- Перед перемещением на роликах убедитесь в том, что регулировочные ножки подняты, при перемещении толкайте шкаф спереди или сзади.

**Несоблюдение этих инструкций может привести к смерти, серьезной травме или повреждению оборудования.**

1. Переместите транспортировочный поддон на прочную ровную поверхность.
2. Осмотрите оборудование на предмет визуальных повреждений при транспортировке. При обнаружении повреждений обратитесь в службу технической поддержки компании Schneider Electric, соответствующая контактная информация приведена на задней обложке данного руководства.
3. Снимите стрейч-пленку, картонные уголки и полиэтиленовый пакет, в который упаковано оборудование.
4. Используйте гаечный звездообразный ключ Torx T30/Phillips № 2 (входит в комплект поставки), а также рожковый ключ на 13 мм (не входит в комплект поставки) для демонтажа четырех монтажных скоб поддона. Сохраните монтажные кронштейны, если вы планируете закрепить шкаф на полу с помощью болтов.
5. Осторожно переместите шкаф с поддона на пол.

# Идентификация компонентов



Позиция	Описание	Кол-во
1	Крышка	1
2	Задняя рама	1
3	Провод заземления	3
4	Задние двери	2
5	Боковые панели	2
6	Горизонтальные боковые распорки	6
7	Дополнительные монтажные кронштейны	4
8	Основание	1

Позиция	Описание	Кол-во
9	Регулировочные ножки	4
10	Ролики	4
11	Передняя рама	1
12	Вертикальные монтажные фланцы	4
13	Ключи от дверей и боковых панелей	2
14	Ручки дверей	2
15	Передняя дверца	1
16	Панели для доступа к крышке/ основанию	2

## Крепеж для оборудования



Пластиковая  
вогнутая шайба  
(30 шт.)



Винт с  
крестообразным  
шлицем М6 х 16  
Phillips (30 шт.)



Закладная гайка  
(30 шт.)



Соединительные скобы,  
обеспечивающие  
расстояние между  
центрами 62 см  
(24 дюйма) (4 шт.)



Винты М5 х 12 (4 шт.)  
для соединения  
шкафов

## Инструменты (входят в комплект поставки)

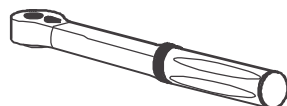


Гаечный звездообразный ключ  
Torx® Т30/Phillips № 2

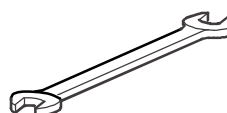


Инструмент для  
закладных гаек

## Инструменты (не входят в комплект поставки)



Динамометрический ключ

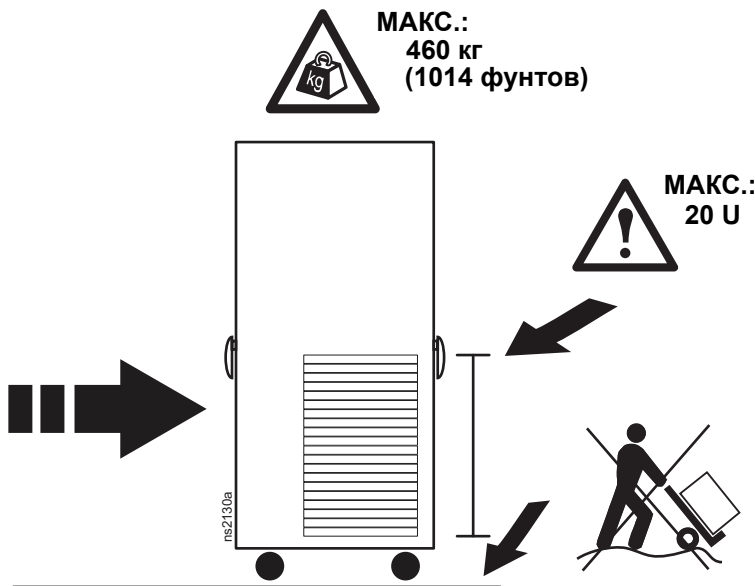


Рожковый ключ

# Установка шкафа

## Перемещение шкафа

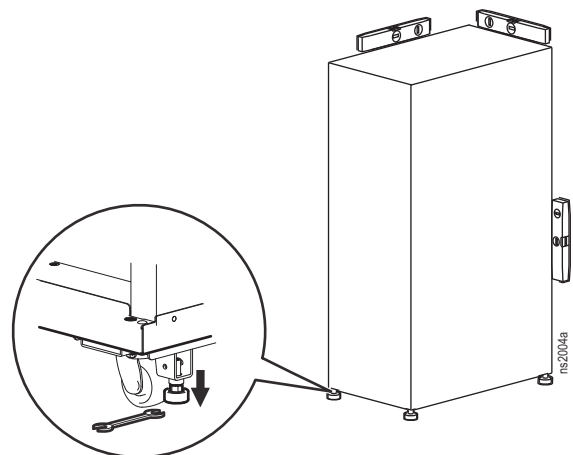
<b>▲ ВНИМАНИЕ</b>
<b>ОПАСНОСТЬ ОПРОКИДЫВАНИЯ</b> Шкаф легко опрокидывается. Соблюдайте предельную осторожность при его распаковке и перемещении.
<ul style="list-style-type: none"><li>• Распаковку и перемещение шкафа должны производить не менее двух человек.</li><li>• Перед перемещением шкафа на роликах поместите в нижнюю часть шкафа оборудование массой 158 кг (350 фунтов) для повышения устойчивости.</li><li>• Перед перемещением на роликах убедитесь в том, что регулировочные ножки подняты, при перемещении толкайте шкаф спереди или сзади.</li></ul>
<b>Несоблюдение этих инструкций может привести к смерти, серьезной травме или повреждению оборудования.</b>



<b>ПРЕДУПРЕЖДЕНИЕ</b>
Регулировочные ножки обеспечивают стабильную опору на неровном полу, однако они не могут компенсировать сильный уклон.

## Выравнивание шкафа

1. Используя ключ на 13 мм, опускайте каждую регулировочную ножку до тех пор, пока не будет обеспечена опора на пол.
2. Регулируйте положение ножек до тех пор, пока оборудование не будет располагаться ровно.



# Соединение шкафов

Шкафы можно соединить с помощью боковых панелей или без них, чтобы обеспечить их выравнивание и повысить устойчивость. Шкафы поставляются с предварительно установленными соединительными скобами (расстояние между центрами 600 мм). Для соединения шкафов скобами с расстоянием между центрами 62 см (24 дюйма) к шкафу прилагаются 62 см (24-дюймовые) соединительные скобы, находящиеся в пакете с крепежом.

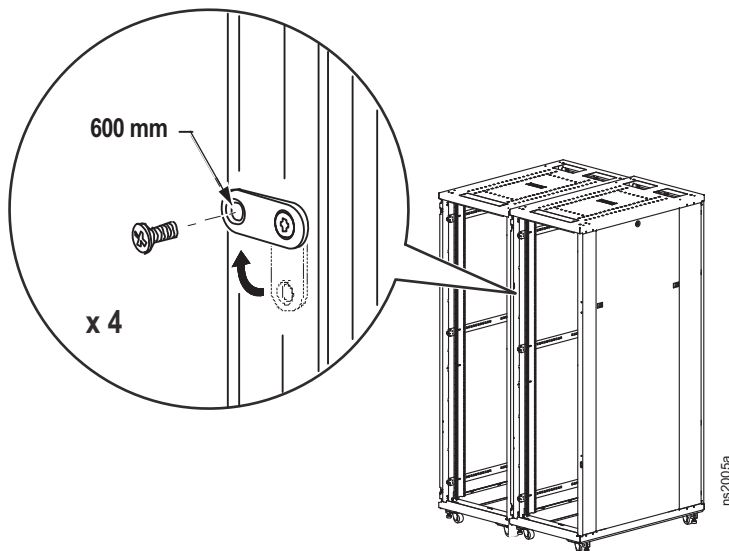
## ▲ ВНИМАНИЕ

### ОПАСНОСТЬ ОПРОКИДЫВАНИЯ

Соединение шкафов несколько повышает их устойчивость. Перед установкой оборудования убедитесь в том, что шкаф закреплен на полу.

**Несоблюдение этих инструкций может привести к получению серьезной травмы или к повреждению оборудования.**

1. Снимите переднюю и заднюю дверцы.
2. В шкафу установлены скобы с расстоянием между центрами 600 мм. Чтобы соединить шкафы скобами с расстоянием между центрами 62 см (24 дюйма), замените установленные соединительные скобы скобами с расстоянием между центрами 62 см (24 дюйма) (они находятся в пакете с крепежом).
3. Выровняйте шкафы и соедините их, используя один винт M5 x 12 с потайной головкой (находится в пакете с крепежом) на кронштейн, всего используйте два кронштейна спереди и два кронштейна сзади.
4. Установите на место снятые дверцы.



## Крепление шкафа

### **ПРЕДУПРЕЖДЕНИЕ**

Крепежные кронштейны используются для крепления шкафа на поддоне при транспортировке. Отсоедините их от шкафа и поддона и используйте для крепления шкафа к полу во время установки.

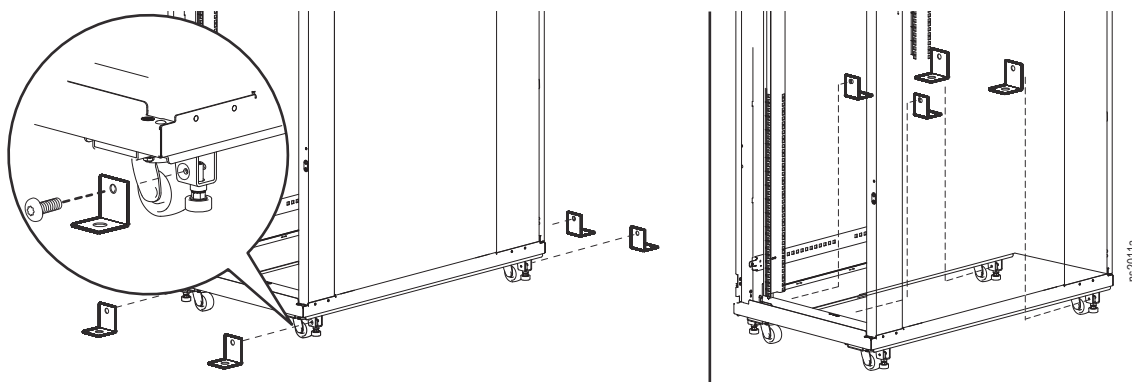
### **ВНИМАНИЕ**

#### **ОПАСНОСТЬ ОПРОКИДЫВАНИЯ**

Прикрепите шкаф к полу перед установкой оборудования.

**Несоблюдение этих инструкций может привести к получению серьезной травмы или к повреждению оборудования.**

Для крепления шкафа к полу используйте места установки крепежных деталей внутри или снаружи шкафа и крепежные кронштейны (входят в комплект поставки).

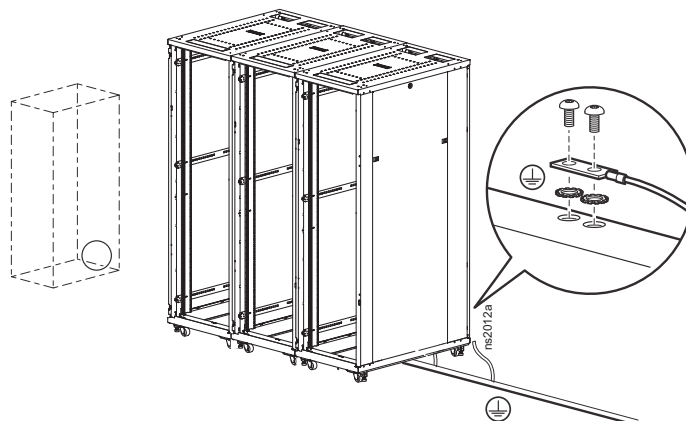


## Заземление шкафа

Каждый шкаф необходимо напрямую подключить к общему заземлению через предусмотренный разъем заземления (две резьбовые втулки М6) в нижней задней части шкафа.

- Используйте набор перемычек основной системы выравнивания потенциалов (не входит в комплект поставки). Например, Listed [KDER] Panduit® RGCBNJ660PY или его эквивалент.
- Используйте нарушающие краску шайбы заземления между зажимом заземления и рамой шкафа или удалите краску с рамы под зажимами заземления в соответствии с инструкцией 250.12 стандарта NEC NFPA 70.
- Затяните винты с усилием 6,8 Нм (60 дюйм-фунт).

### Места соединений на корпусе шкафа

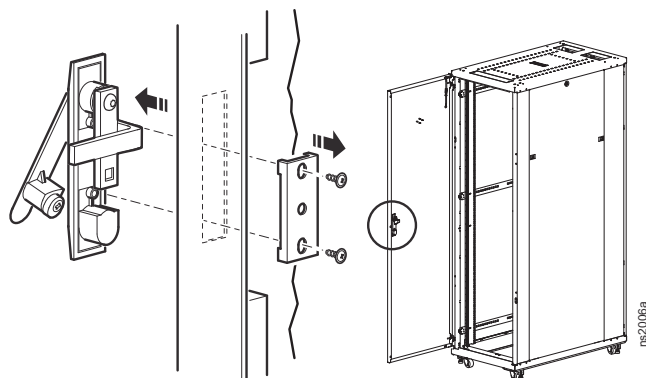


# Изменение конструкции шкафа

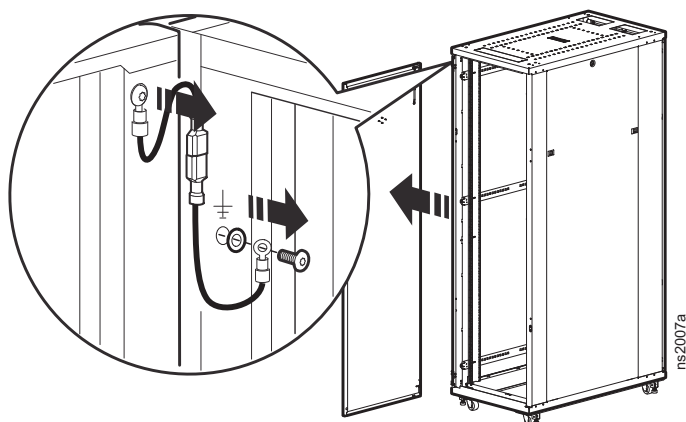
## Изменение положения передней дверцы

Положение передней дверцы можно изменить таким образом, чтобы она распахивалась в другую сторону.

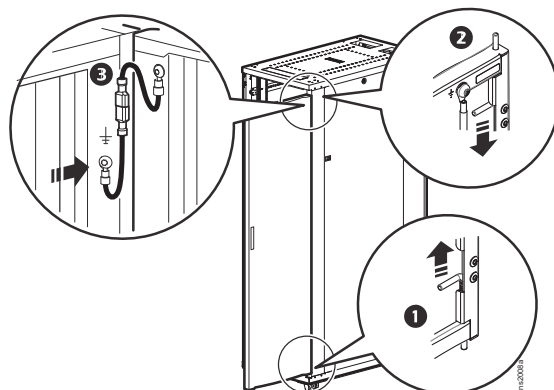
1. Снимите ручку, используя гаечный звездообразный ключ Torx T30/Phillips № 2 (входит в комплект поставки).



2. Отсоедините провод заземления от шкафа и дверцы, затем снимите дверцу.

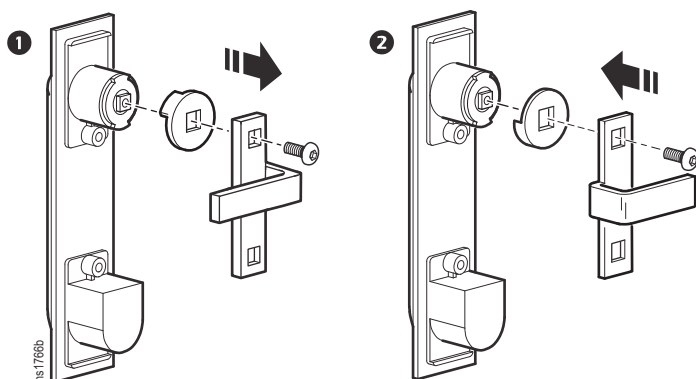


3. Переверните дверь и перевесьте ее на противоположную сторону. Удалите все пластмассовые заглушки отверстий и снова прикрепите заземляющий провод к дверце и шкафу.

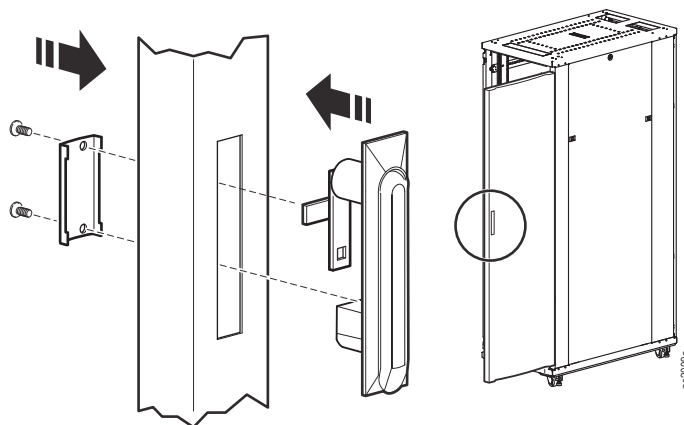




4. Снимите и переставьте фиксатор и шайбу, как показано на рисунке, используя гаечный звездообразный ключ Torx T30/Phillips № 2. Шайба поворачивается на 90 градусов относительно исходного положения; фиксатор поворачивается на 180 градусов.

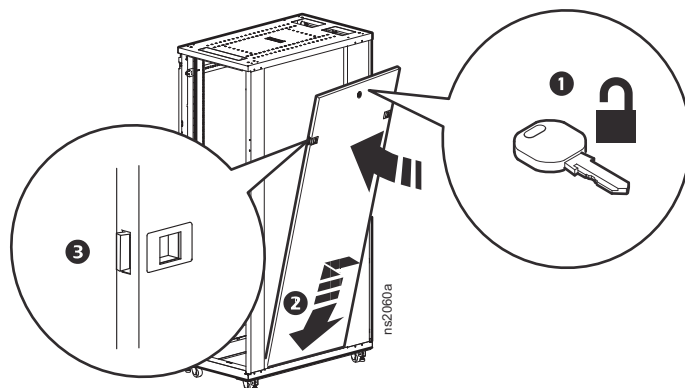


5. Установите ручку на дверцу. Затяните винты с усилием 3,2-3,4 Нм (28-30 дюйм-фунт).



# Боковые панели

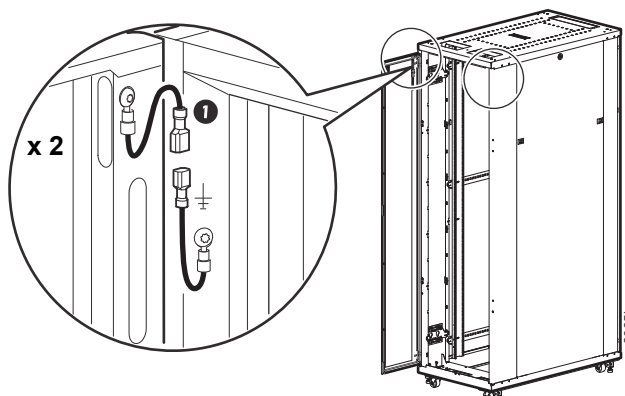
## Демонтаж и установка боковых панелей



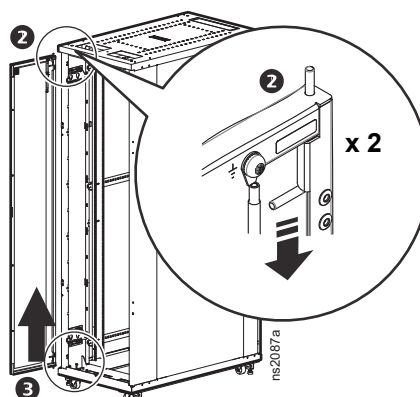
# Задние дверцы

## Демонтаж

1. Отсоедините провода заземления, которые прикреплены к задним дверцам с помощью разъема.

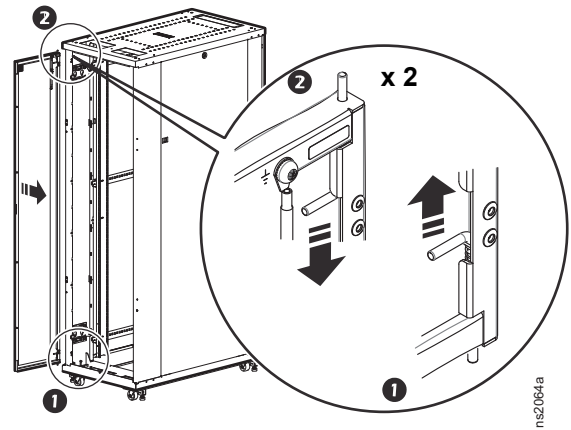


2. Снимите левую и правую задние дверцы, опуская верхнюю ось петли, чтобы достать ось, обеспечивающего крепление дверцы к раме, из отверстия.
3. Поднимите дверцу, чтобы вынуть нижнюю ось петли из отверстия в основании шкафа.

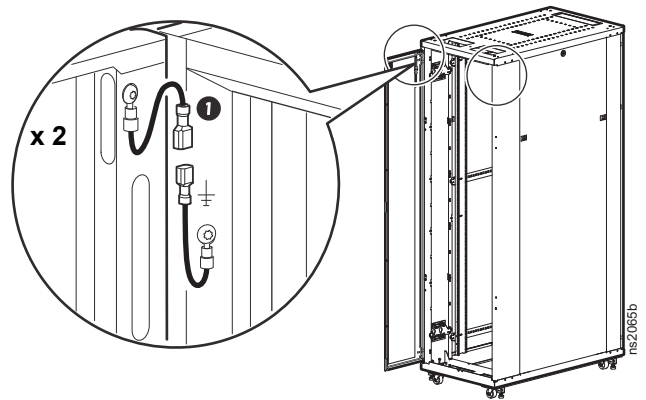


## Установка

1. Установите левую и правую задние дверцы, совместите нижнюю ось петли с отверстием в основании шкафа.
2. Опустите верхнюю ось петли, совместите его с отверстием в крышке, а затем отпустите.



3. Подключите провода заземления.



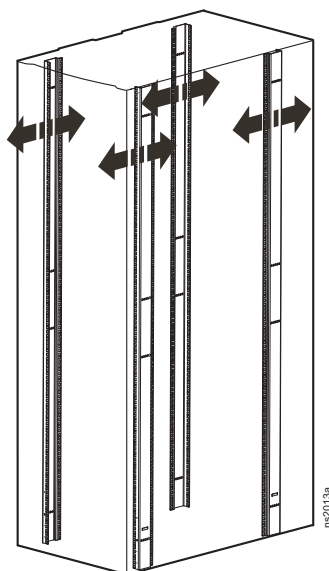
# Установка оборудования

## **ПРЕДУПРЕЖДЕНИЕ**

Шкафы NetShelter SV предназначены для установки перечисленного оборудования. В случае установки иного оборудования необходимо оценить безопасность конфигурации.

## Регулировка вертикальных монтажных фланцев

Вертикальные монтажные фланцы устанавливаются на заводе в положение, предполагающее монтаж оборудования в стойку. Положение монтажных фланцев регулируется относительно передней или задней стенки шкафа для размещения различных рельсовых направляющих или оборудования с другими габаритами для размещения различного сетевого и телекоммуникационного оборудования.



### Регулируемый вертикальный монтажный фланец

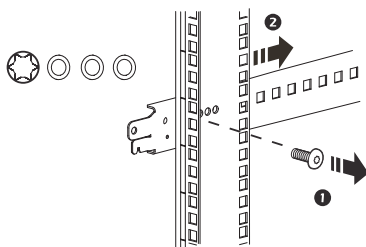
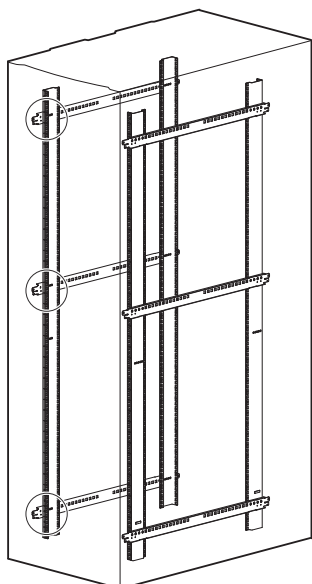
Глубина шкафа	Заводская установка	Минимальная глубина	Максимальная глубина
1000 мм	678 мм (26,7 дюйма)	168 мм (6,6 дюйма)	718 мм (28,3 дюйма)
1060 мм	738 мм (29,1 дюйма)	168 мм (6,6 дюйма)	778 мм (30,6 дюйма)
1200 мм	738 мм (29,1 дюйма)	258 мм (10,2 дюйма)	918 мм (36,1 дюйма)

## **ПРЕДУПРЕЖДЕНИЕ**

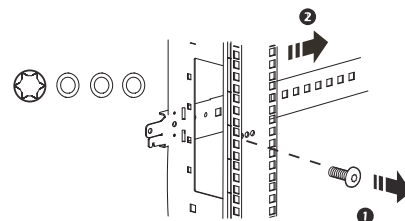
Если вертикальные монтажные фланцы смещены относительно заводского положения более чем на 60 мм (2,4 дюйма), то для крепления вертикальных монтажных фланцев к боковым скобам шкафа следует использовать закладные гайки и крепежные элементы. Следуйте инструкциям, приведенным на стр. 15.

## Установка

- Используйте гаечный звездообразный ключ Torx T30/ Phillips № 2 (входит в комплект поставки) для регулировки вертикального монтажного фланца. Открутите винты T30 в верхней, центральной и нижней частях вертикального монтажного фланца. Используйте винты для регулировки и установки в новом положении.



Шкаф шириной  
600 мм



Шкаф шириной  
800 мм

### ▲ ОСТОРОЖНО

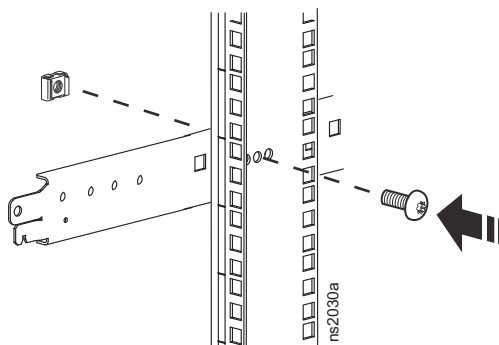
#### ОПАСНОСТЬ ОПРОКИДЫВАНИЯ

Регулировку вертикальных монтажных фланцев следует выполнять без установленного на них оборудования.

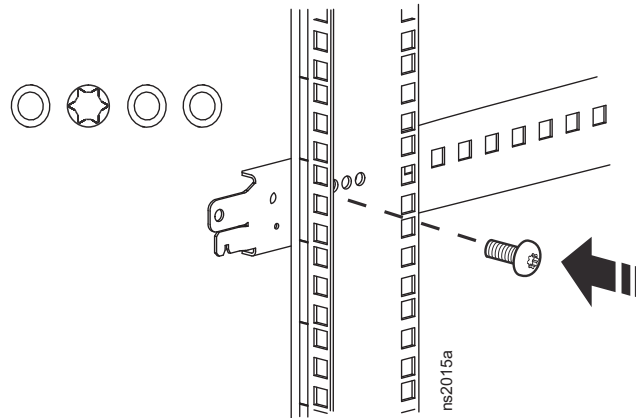
**Несоблюдение этих инструкций может привести к получению травмы или к повреждению оборудования.**

### ПРЕДУПРЕЖДЕНИЕ

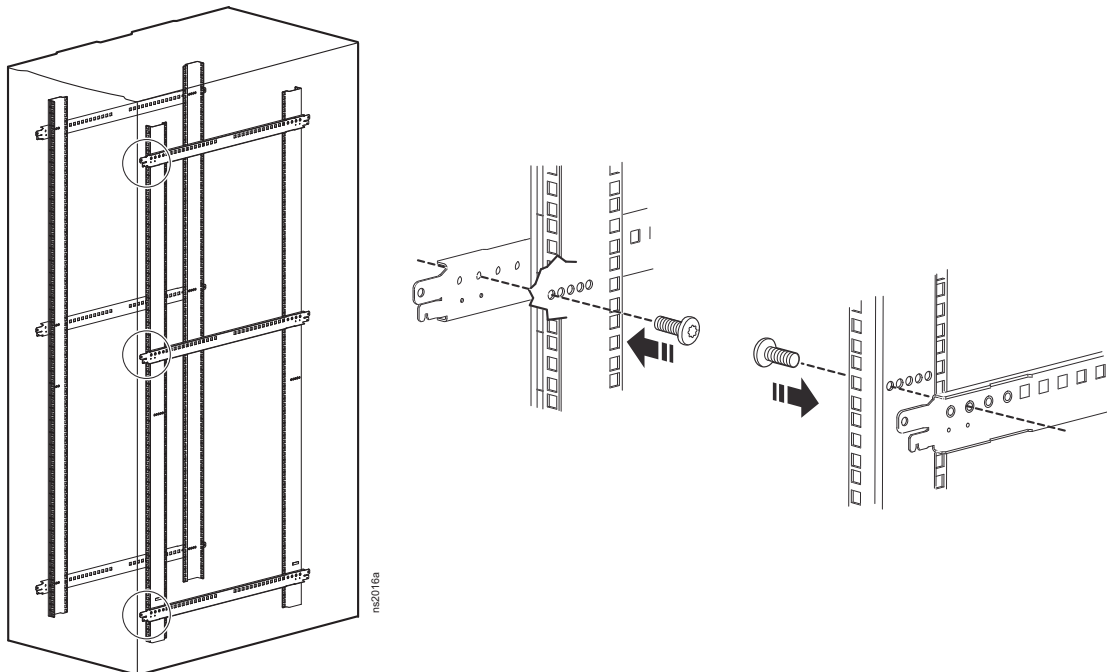
- Шаг между креплениями вертикальных монтажных фланцев составляет 10 мм (0,4 дюйма).
- Если вертикальные монтажные фланцы смещены относительно заводского положения более чем на 60 мм (2,4 дюйма), то для крепления вертикальных монтажных фланцев к боковым скобам шкафа следует использовать закладные гайки и крепежные элементы.



- Установите монтажный фланец в нужном месте, и повторно установите крепежные детали T30 в верхней, центральной и нижней частях, чтобы закрепить вертикальный монтажный фланец.



- Выровняйте вертикальный монтажный фланец с противоположной стороной шкафа. Убедитесь в том, что одно и то же монтажное положение используется в верхней, центральной и нижней частях. Затяните винты с усилием 3,2-3,4 Нм (28-30 дюйм-фунт).



### **ПРЕДУПРЕЖДЕНИЕ**

Перед установкой оборудования убедитесь в том, что все вертикальные монтажные фланцы выровнены должным образом.

# Установка оборудования

## ⚠ ВНИМАНИЕ

### ОПАСНОСТЬ ОПРОКИДЫВАНИЯ

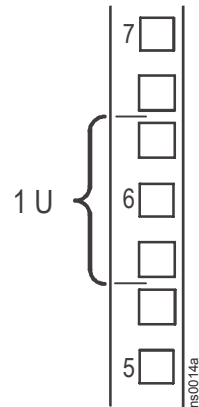
Шкаф легко опрокидывается. Соблюдайте указанные ниже меры предосторожности во время и после установки.

- Перед установкой оборудования убедитесь в том, что шкаф закреплен на полу.
- Во избежание перевешивания верхней части шкафа устанавливайте наиболее тяжелое оборудование в первую очередь и размещайте его в нижней части шкафа.
- Не выдвигайте оборудования на направляющих рельсах, пока в нижней части шкафа не будет установлено оборудования массой 158 кг (350 фунтов) для обеспечения устойчивости или пока не будут закреплены крепежные кронштейны. Не выдвигайте одновременно несколько единиц оборудования на направляющих рельсах.

**Несоблюдение этих инструкций может привести к смерти, серьезной травме или повреждению оборудования.**

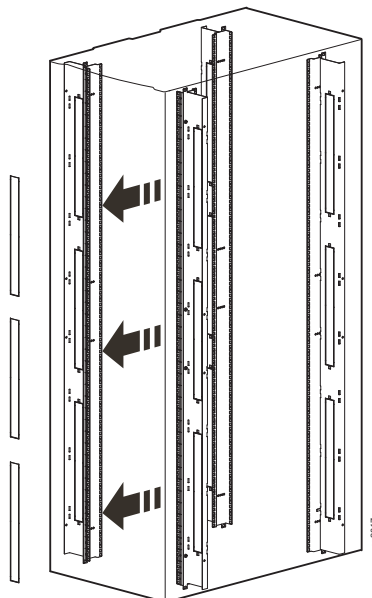
Для установки стоечного оборудования в шкаф:

1. Ознакомьтесь с инструкциями производителя по установке оборудования.
2. Определите положение верхнего и нижнего монтажных отсеков высотой 1 U на вертикальных монтажных рейках. Каждое третье отверстие на монтажной рейке шкафа пронумеровано для обозначения центра отсека.
3. Установите закладные гайки с внутренней стороны вертикальных монтажных реек, затем установите оборудование. (Чтобы извлечь закладную гайку из квадратного отверстия, сожмите ее по краям.)



## Заглушки на вертикальных монтажных фланцах

В шкафах NetShelter SV шириной 800 мм (31,5 дюйма) имеются удаляемые съемные заглушки, расположенные вдоль вертикальных монтажных фланцев. После их удаления боковой обдув оборудования усиливается. Также имеются другие возможности регулирования обдува и прокладки кабелей. Другие возможности и дополнительная информация приведены на веб-сайте ([www.apc.com](http://www.apc.com)).



# Прокладка кабелей

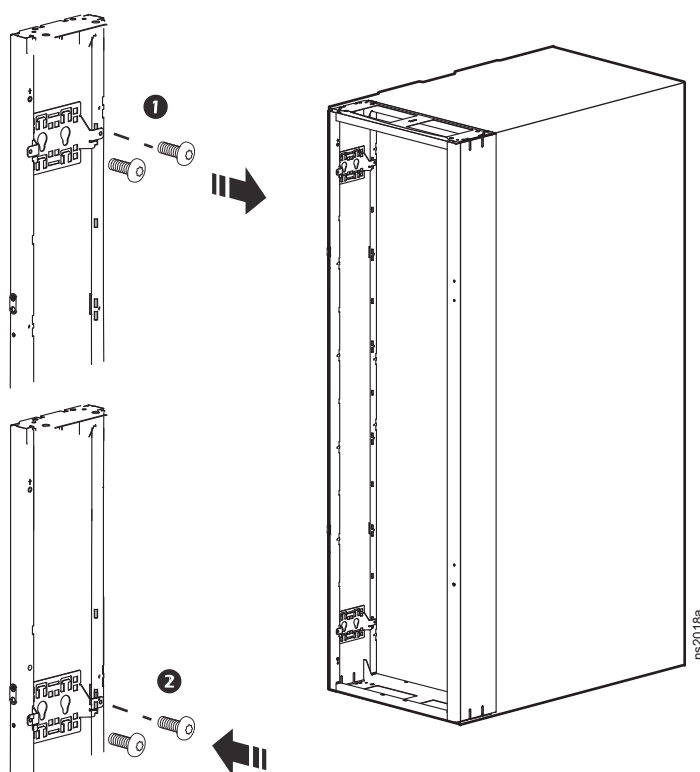
Для прокладки, закрепления и упорядочения кабелей с использованием многочисленных кабельных отверстий на крышке шкафа, в боковых стенках и в его нижней части в комплект поставки входят дополнительные монтажные кронштейны, а также различное дополнительное кабельное оборудование.

## Регулировка вертикальных дополнительных монтажных кронштейнов высотой 0 U

Вертикальные дополнительные монтажные кронштейны высотой 0 U (в комплект включено 4 кронштейна) позволяют монтировать блоки распределения питания в стойке Schneider Electric и крепежные скобы для кабелей без применения инструментов. В них также предусмотрены крепления для кабелей.

Стандартное заводское расположение дополнительных монтажных кронштейнов высотой 0 U — в задней части шкафа. Данные кронштейны рассчитаны на размещение полноразмерных стоечных вертикальных блоков распределения питания. При изменении требований можно приобрести дополнительные кронштейны.

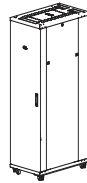
1. Используйте гаечный звездообразный ключ Torx® T30/Phillips № 2 (входит в комплект поставки), чтобы удалить два винта T30.
2. Переместите кронштейны в требуемые положения и снова установите их.



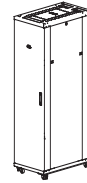


# Технические характеристики

## Шкафы 42 U



**AR2200**



**AR2400**



**AR2401**

Высота	2057 мм (81,0 дюйма)	2057 мм (81,0 дюйма)	2057 мм (81,0 дюйма)
Ширина	600 мм (23,6 дюйма)	600 мм (23,6 дюйма)	600 мм (23,6 дюйма)
Глубина	1000 мм (39,4 дюйма)	1060 мм (41,7 дюйма)	1060 мм (41,7 дюйма)
Масса нетто	108,8 кг (239,9 фунта)	112,2 кг (247,4 фунта)	85,0 кг (187,4 фунта)
Общая площадь при открытой передней дверце	778 176 мм <sup>2</sup> (1206 дюйм <sup>2</sup> )	778 176 мм <sup>2</sup> (1206 дюйм <sup>2</sup> )	778 176 мм <sup>2</sup> (1206 дюйм <sup>2</sup> )
Общая площадь при открытой задней дверце	805 637 мм <sup>2</sup> (1249 дюйм <sup>2</sup> )	805 637 мм <sup>2</sup> (1249 дюйм <sup>2</sup> )	805 637 мм <sup>2</sup> (1249 дюйм <sup>2</sup> )
Общая открытая площадь (передняя дверца) в расчете на 1 U	18 528 мм <sup>2</sup> (28,7 дюйм <sup>2</sup> )	18 528 мм <sup>2</sup> (28,7 дюйм <sup>2</sup> )	18 528 мм <sup>2</sup> (28,7 дюйм <sup>2</sup> )
Общая открытая площадь (задняя дверца) в расчете на 1 U	19 182 мм <sup>2</sup> (29,7 дюйм <sup>2</sup> )	19 182 мм <sup>2</sup> (29,7 дюйм <sup>2</sup> )	19 182 мм <sup>2</sup> (29,7 дюйм <sup>2</sup> )
Интенсивность перфорации	69,4% открытой площади	69,4% открытой площади	69,4% открытой площади
Интенсивность перфорации передней дверцы	69,3%	69,3%	69,3%
Интенсивность перфорации задней дверцы	71,7%	71,7%	71,7%
Зазор (для прокладки кабелей между передней дверцей и вертикальным монтажным фланцем)	14,0 мм (0,6 дюйма)	14,0 мм (0,6 дюйма)	14,0 мм (0,6 дюйма)
Допустимая масса: статическая нагрузка (регулируемые ножки)	1000 кг (2205 фунтов)	1000 кг (2205 фунтов)	1000 кг (2205 фунтов)
Допустимая масса: динамическая нагрузка (ролики) <sup>†</sup>	460 кг (1014 фунтов)	460 кг (1014 фунтов)	460 кг (1014 фунтов)
Допустимая масса: нагрузка кабелей на крышку шкафа	45 кг (99 фунтов)	45 кг (99 фунтов)	45 кг (99 фунтов)

<sup>†</sup> При перемещении шкафа на роликах нагрузка от оборудования должна быть равномерно распределена, она не должна превышать 460 кг (1014 фунтов), причем оборудование не должно устанавливаться выше высоты 20 U.

## Шкафы 42 U (продолжение)



**AR2500**



**AR2280**

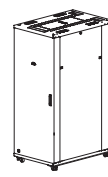
Высота	2057 мм (81,0 дюйма)	2057 мм (81,0 дюйма)
Ширина	600 мм (23,6 дюйма)	800 мм (31,5 дюйма)
Глубина	1200 мм (47,2 дюйма)	1000 мм (39,4 дюйма)
Масса нетто	121,3 кг (267,4 фунта)	126,7 кг (279,3 фунта)
Общая площадь при открытой передней дверце	778 176 мм <sup>2</sup> (1206 дюйм <sup>2</sup> )	1 137 330 мм <sup>2</sup> (1763 дюйм <sup>2</sup> )
Общая площадь при открытой задней дверце	805 637 мм <sup>2</sup> (1249 дюйм <sup>2</sup> )	1 171 657 мм <sup>2</sup> (1816 дюйм <sup>2</sup> )
Общая открытая площадь (передняя дверца) в расчете на 1 U	18 528 мм <sup>2</sup> (28,7 дюйм <sup>2</sup> )	27 079 мм <sup>2</sup> (42,0 дюйм <sup>2</sup> )
Общая открытая площадь (задняя дверца) в расчете на 1 U	19 182 мм <sup>2</sup> (29,7 дюйм <sup>2</sup> )	27 897 мм <sup>2</sup> (43,2 дюйм <sup>2</sup> )
Интенсивность перфорации	69,4% открытой площади	69,4% открытой площади
Интенсивность перфорации передней дверцы	69,3%	75,8%
Интенсивность перфорации задней дверцы	71,7%	78,0%
Зазор (для прокладки кабелей между передней дверцей и вертикальным монтажным фланцем)	14,0 мм (0,6 дюйма)	14,0 мм (0,6 дюйма)
Допустимая масса: статическая нагрузка (регулируемые ножки)	1000 кг (2205 фунтов)	1000 кг (2205 фунтов)
Допустимая масса: динамическая нагрузка (ролики) <sup>†</sup>	460 кг (1014 фунтов)	460 кг (1014 фунтов)
Допустимая масса: нагрузка кабелей на крышку шкафа	45 кг (99 фунтов)	45 кг (99 фунтов)

<sup>†</sup> При перемещении шкафа на роликах нагрузка от оборудования должна быть равномерно распределена, она не должна превышать 460 кг (1014 фунтов), причем оборудование не должно устанавливаться выше высоты 20 U.

## Шкафы 42 U (продолжение)



**AR2480**



**AR2580**

Высота	2057 мм (81,0 дюйма)	2057 мм (81,0 дюйма)
Ширина	800 мм (31,5 дюйма)	800 мм (31,5 дюйма)
Глубина	1060 мм (41,7 дюйма)	1200 мм (47,2 дюйма)
Масса нетто	130,5 кг (287,7 фунта)	139,5 кг (307,5 фунта)
Общая площадь при открытой передней дверце	1 137 330 мм <sup>2</sup> (1763 дюйм <sup>2</sup> )	1 137 330 мм <sup>2</sup> (1763 дюйм <sup>2</sup> )
Общая площадь при открытой задней дверце	1 171 657 мм <sup>2</sup> (1816 дюйм <sup>2</sup> )	1 171 657 мм <sup>2</sup> (1816 дюйм <sup>2</sup> )
Общая открытая площадь (передняя дверца) в расчете на 1 U	27 079 мм <sup>2</sup> (42,0 дюйм <sup>2</sup> )	27 079 мм <sup>2</sup> (42,0 дюйм <sup>2</sup> )
Общая открытая площадь (задняя дверца) в расчете на 1 U	27 897 мм <sup>2</sup> (43,2 дюйм <sup>2</sup> )	27 897 мм <sup>2</sup> (43,2 дюйм <sup>2</sup> )
Интенсивность перфорации	69,4% открытой площади	69,4% открытой площади
Интенсивность перфорации передней дверцы	75,8%	75,8%
Интенсивность перфорации задней дверцы	78,0%	78,0%
Зазор (для прокладки кабелей между передней дверцей и вертикальным монтажным фланцем)	14,0 мм (0,6 дюйма)	14,0 мм (0,6 дюйма)
Допустимая масса: статическая нагрузка (регулируемые ножки)	1000 кг (2205 фунтов)	1000 кг (2205 фунтов)
Допустимая масса: динамическая нагрузка (ролики) <sup>†</sup>	460 кг (1014 фунтов)	460 кг (1014 фунтов)
Допустимая масса: нагрузка кабелей на крышку шкафа	45 кг (99 фунтов)	45 кг (99 фунтов)

<sup>†</sup> При перемещении шкафа на роликах нагрузка от оборудования должна быть равномерно распределена, она не должна превышать 460 кг (1014 фунтов), причем оборудование не должно устанавливаться выше высоты 20 U.

# Шкафы 48 U



**AR2407**



**AR2507**

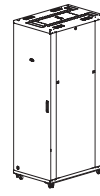
Высота	2324 мм (91,5 дюйма)	2324 мм (91,5 дюйма)
Ширина	600 мм (23,6 дюйма)	600 мм (23,6 дюйма)
Глубина	1060 мм (41,7 дюйма)	1200 мм (47,2 дюйма)
Масса нетто	123,5 кг (272,3 фунта)	131,2 кг (289,2 фунта)
Общая площадь при открытой передней дверце	900 609 мм <sup>2</sup> (1396 дюйм <sup>2</sup> )	900 609 мм <sup>2</sup> (1396 дюйм <sup>2</sup> )
Общая площадь при открытой задней дверце	917 858 мм <sup>2</sup> (1423 дюйм <sup>2</sup> )	917 858 мм <sup>2</sup> (1423 дюйм <sup>2</sup> )
Общая открытая площадь (передняя дверца) в расчете на 1 U	18 763 мм <sup>2</sup> (29,1 дюйм <sup>2</sup> )	18 763 мм <sup>2</sup> (29,1 дюйм <sup>2</sup> )
Общая открытая площадь (задняя дверца) в расчете на 1 U	19 122 мм <sup>2</sup> (29,6 дюйм <sup>2</sup> )	19 122 мм <sup>2</sup> (29,6 дюйм <sup>2</sup> )
Интенсивность перфорации	69,4% открытой площади	69,4% открытой площади
Интенсивность перфорации передней дверцы	70,3%	70,3%
Интенсивность перфорации задней дверцы	71,6%	71,6%
Зазор (для прокладки кабелей между передней дверцей и вертикальным монтажным фланцем)	14,0 мм (0,6 дюйма)	14,0 мм (0,6 дюйма)
Допустимая масса: статическая нагрузка (регулируемые ножки)	1000 кг (2205 фунтов)	1000 кг (2205 фунтов)
Допустимая масса: динамическая нагрузка (ролики) <sup>†</sup>	460 кг (1014 фунтов)	460 кг (1014 фунтов)
Допустимая масса: нагрузка кабелей на крышку шкафа	45 кг (99 фунтов)	45 кг (99 фунтов)

<sup>†</sup> При перемещении шкафа на роликах нагрузка от оборудования должна быть равномерно распределена, она не должна превышать 460 кг (1014 фунтов), причем оборудование не должно устанавливаться выше высоты 20 U.

## Шкафы 48 U (продолжение)



**AR2487**



**AR2587**

Высота	2324 мм (91,5 дюйма)	2324 мм (91,5 дюйма)
Ширина	800 мм (31,5 дюйма)	800 мм (31,5 дюйма)
Глубина	1060 мм (41,7 дюйма)	1200 мм (47,2 дюйма)
Масса нетто	143,8 кг (317,0 фунта)	152,8 кг (336,9 фунта)
Общая площадь при открытой передней дверце	1 316 270 мм <sup>2</sup> (2040 дюйм <sup>2</sup> )	1 316 270 мм <sup>2</sup> (2040 дюйм <sup>2</sup> )
Общая площадь при открытой задней дверце	1 334 498 мм <sup>2</sup> (2069 дюйм <sup>2</sup> )	1 334 498 мм <sup>2</sup> (2069 дюйм <sup>2</sup> )
Общая открытая площадь (передняя дверца) в расчете на 1 U	27 422 мм <sup>2</sup> (42,5 дюйм <sup>2</sup> )	27 422 мм <sup>2</sup> (42,5 дюйм <sup>2</sup> )
Общая открытая площадь (задняя дверца) в расчете на 1 U	27 802 мм <sup>2</sup> (43,1 дюйм <sup>2</sup> )	27 802 мм <sup>2</sup> (43,1 дюйм <sup>2</sup> )
Интенсивность перфорации	69,4% открытой площади	69,4% открытой площади
Интенсивность перфорации передней дверцы	76,9%	76,9%
Интенсивность перфорации задней дверцы	78,0%	78,0%
Зазор (для прокладки кабелей между передней дверцей и вертикальным монтажным фланцем)	14,0 мм (0,6 дюйма)	14,0 мм (0,6 дюйма)
Допустимая масса: статическая нагрузка (регулируемые ножки)	1000 кг (2205 фунтов)	1000 кг (2205 фунтов)
Допустимая масса: динамическая нагрузка (ролики) <sup>†</sup>	460 кг (1014 фунтов)	460 кг (1014 фунтов)
Допустимая масса: нагрузка кабелей на крышку шкафа	45 кг (99 фунтов)	45 кг (99 фунтов)

<sup>†</sup> При перемещении шкафа на роликах нагрузка от оборудования должна быть равномерно распределена, она не должна превышать 460 кг (1014 фунтов), причем оборудование не должно устанавливаться выше высоты 20 U.

### **ПРЕДУПРЕЖДЕНИЕ**

Запрещается транспортировать шкаф NetShelter SV, если в шкафу установлено какое-либо оборудование.

# Ограниченная заводская гарантия

---

Ограниченная гарантия, предоставляемая компанией Schneider Electric в настоящем заявлении об ограниченной заводской гарантии, распространяется только на изделия, приобретенные для коммерческого или промышленного использования при обычных условиях ведения бизнеса.

## Условия гарантии

Компания Schneider Electric гарантирует, что ее продукция не будет иметь дефектов материалов и изготовления в течение пяти лет с даты покупки. Обязательства по данной гарантии ограничиваются по усмотрению компании Schneider Electric ремонтом или заменой любого такого неисправного изделия. Настоящая гарантия не распространяется на оборудование, поврежденное в результате несчастного случая, небрежности или неправильного использования, либо если оно было изменено или доработано каким-либо способом. В случае ремонта или замены неисправного оборудования или его компонентов исходный гарантийный срок не продлевается. Любые компоненты, предоставляемые согласно данной гарантии, могут быть новыми либо отремонтированными в заводских условиях.

## Гарантия, не допускающая передачи

Данная гарантия относится только к первоначальному покупателю, который должен был соответствующим образом зарегистрировать изделие. Изделие можно зарегистрировать по адресу <http://www.warranty.apc.com>.

## Исключения

Компания Schneider Electric не несет ответственности по данной гарантии, если в результате тестирования и осмотра выявляется, что заявленная неисправность изделия отсутствует или вызвана пользователем или третьей стороной в результате неправильной эксплуатации, небрежности, неправильной установки или тестирования. Кроме того, компания Schneider Electric не несет гарантийных обязательств в случае выявления несанкционированных попыток ремонта или изменения конструкции, неправильного подключения электрического питания или несоответствия его характеристик, непредусмотренных условий на месте эксплуатации, эксплуатации в коррозионно-опасных условиях, случаев ремонта, установки и пуска оборудования персоналом, не авторизованным компанией Schneider Electric, изменений местоположения или назначения оборудования, воздействия природных факторов, воздействия стихийных явлений, пожаров, кражи или установки без учета рекомендаций или технических требований компании Schneider Electric, а также в случае изменения, повреждения или удаления серийного номера изделия, выхода оборудования из строя по причине непредусмотренного применения.

**НЕ СУЩЕСТВУЕТ ДРУГИХ ГАРАНТИЙ (ЯВНЫХ ИЛИ ПОДРАЗУМЕВАЕМЫХ), ПРИНИМАЕМЫХ В СИЛУ ЗАКОНА ИЛИ ПО ИНЫМ ПРИЧИНАМ, НА ПРОДАВАЕМЫЕ, ОБСЛУЖИВАЕМЫЕ ИЛИ ПРЕДОСТАВЛЯЕМЫЕ ИЗДЕЛИЯ В СООТВЕТСТВИИ С НАСТОЯЩИМ СОГЛАШЕНИЕМ ИЛИ ИНФОРМАЦИЕЙ, УКАЗАННОЙ В ДАННОМ РУКОВОДСТВЕ. КОМПАНИЯ SCHNEIDER ELECTRIC ОТКАЗЫВАЕТСЯ ОТ ПОДРАЗУМЕВАЕМЫХ ГАРАНТИЙНЫХ ОБЯЗАТЕЛЬСТВ В ОТНОШЕНИИ КОММЕРЧЕСКОЙ ЦЕННОСТИ И ПРИГОДНОСТИ ОБОРУДОВАНИЯ К ОПРЕДЕЛЕННЫМ ЦЕЛЯМ. ПРЕДОСТАВЛЕНИЕ КОМПАНИЕЙ SCHNEIDER ELECTRIC ТЕХНИЧЕСКИХ И ИНЫХ КОНСУЛЬТАЦИЙ ИЛИ УСЛУГ В ОТНОШЕНИИ ОБОРУДОВАНИЯ НЕ МОЖЕТ СЛУЖИТЬ ОСНОВАНИЕМ ДЛЯ РАСШИРЕНИЯ,**

**СОКРАЩЕНИЯ ИЛИ ИЗМЕНЕНИЯ УСЛОВИЙ ГАРАНТИИ, НАЛОЖЕНИЯ ДОПОЛНИТЕЛЬНЫХ ОБЯЗАТЕЛЬСТВ И ОТВЕТСТВЕННОСТИ. ВЫШЕПЕРЕЧИСЛЕННЫЕ ГАРАНТИИ И СРЕДСТВА ПРАВОВОЙ ЗАЩИТЫ ЯВЛЯЮТСЯ ИСКЛЮЧИТЕЛЬНЫМИ И ЗАМЕЩАЮТ ЛЮБЫЕ ДРУГИЕ ГАРАНТИИ И СРЕДСТВА ПРАВОВОЙ ЗАЩИТЫ. ИЗЛОЖЕННЫЕ ВЫШЕ УСЛОВИЯ ГАРАНТИИ УСТАНОВЛИВАЮТ ИСКЛЮЧИТЕЛЬНУЮ ОТВЕТСТВЕННОСТЬ КОМПАНИИ SCHNEIDER ELECTRIC И ИСКЛЮЧИТЕЛЬНЫЕ ПРАВА ЗАЩИТЫ ПОКУПАТЕЛЕЙ В СЛУЧАЕ НАРУШЕНИЯ УКАЗАННЫХ ГАРАНТИЙ. ДЕЙСТВИЕ ГАРАНТИЙ КОМПАНИИ SCHNEIDER ELECTRIC РАСПРОСТРАНЯЕТСЯ ТОЛЬКО НА ПОКУПАТЕЛЯ И НЕ РАСПРОСТРАНЯЕТСЯ НА ТРЕТЬИХ ЛИЦ.**

**НИ ПРИ КАКИХ ОБСТОЯТЕЛЬСТВАХ КОМПАНИЯ SCHNEIDER ELECTRIC, ЕЕ ДОЛЖНОСТНЫЕ ЛИЦА, ДИРЕКТОРА, СОТРУДНИКИ ИЛИ АФФИЛИРОВАННЫЕ ЛИЦА НЕ НЕСУТ ОТВЕТСТВЕННОСТЬ ЗА КОСВЕННЫЕ, СПЕЦИАЛЬНЫЕ, ПОБОЧНЫЕ ИЛИ ШТРАФНЫЕ УБЫТКИ, ВОЗНИКШИЕ В РЕЗУЛЬТАТЕ ИСПОЛЬЗОВАНИЯ, ОБСЛУЖИВАНИЯ ИЛИ УСТАНОВКИ ИЗДЕЛИЙ, НЕЗАВИСИМО ОТ ТОГО, ВОЗНИКЛИ ЛИ ОНИ НА ОСНОВАНИИ ДОГОВОРА ИЛИ ДЕЛИКТА, БУДЬ ТО НЕИСПРАВНОСТЬ, НЕБРЕЖНОСТЬ ИЛИ ЯВНЫЙ НЕДОСТАТОК, ИЛИ ОТ ТОГО, БЫЛА ЛИ КОМПАНИЯ SCHNEIDER ELECTRIC ИНФОРМИРОВАНА О ВОЗМОЖНОСТИ ТАКИХ УБЫТКОВ. В ЧАСТНОСТИ, КОМПАНИЯ SCHNEIDER ELECTRIC НЕ НЕСЕТ ОТВЕТСТВЕННОСТИ ЗА ЛЮБЫЕ ЗАТРАТЫ И ИЗДЕРЖКИ, ТАКИЕ КАК ПОТЕРЯ ПРИБЫЛИ ИЛИ ДОХОДА, ВЫВЕДЕНИЕ ИЗ СТРОЯ ОБОРУДОВАНИЯ, НЕВОЗМОЖНОСТЬ ИСПОЛЬЗОВАНИЯ ОБОРУДОВАНИЯ, ПОТЕРЯ ПРОГРАММНОГО ОБЕСПЕЧЕНИЯ, ПОТЕРЯ ИНФОРМАЦИИ, СТОИМОСТЬ ЗАМЕНЫ, ИСКИ ТРЕТЬИХ ЛИЦ И ДРУГОЕ.**

**НИ ОДИН ПРОДАВЕЦ, СОТРУДНИК ИЛИ АГЕНТ КОМПАНИИ SCHNEIDER ELECTRIC НЕ УПОЛНОМОЧЕН ДОПОЛНЯТЬ ИЛИ ИЗМЕНЯТЬ УСЛОВИЯ ДАННОЙ ГАРАНТИИ. УСЛОВИЯ ГАРАНТИИ МОГУТ БЫТЬ ИЗМЕНЕНЫ (ЕСЛИ ВООБЩЕ МОГУТ БЫТЬ ИЗМЕНЕНЫ) ТОЛЬКО В ПИСЬМЕННОЙ ФОРМЕ, ПОДПИСАННОЙ ДОЛЖНОСТНЫМ ЛИЦОМ И ЮРИДИЧЕСКИМ ОТДЕЛОМ КОМПАНИИ SCHNEIDER ELECTRIC.**

## **Гарантийные претензии**

Клиенты с гарантийными претензиями могут получить доступ к глобальной сети технической поддержки компании Schneider Electric, посетив веб-сайт <http://www.apc.com/support>. В раскрывающемся списке стран выберите свою страну. Для получения контактной информации службы технической поддержки в вашем регионе откройте вкладку Support («Поддержка») вверху веб-страницы.

# Глобальная техническая поддержка

Техническая поддержка осуществляется бесплатно по электронной почте или по телефону. Контактная информация представлена на веб-сайте [www.apc.com/support/contact](http://www.apc.com/support/contact).

© 2013 Компания Schneider Electric Industries S.A.S. или ее аффилированные компании владеют товарными знаками Schneider Electric и APC, а также логотипом APC. Остальные товарные знаки являются собственностью их владельцев.