

стример  
**hp** StorageWorks  
Ultrium

краткое руководство

внешняя модель



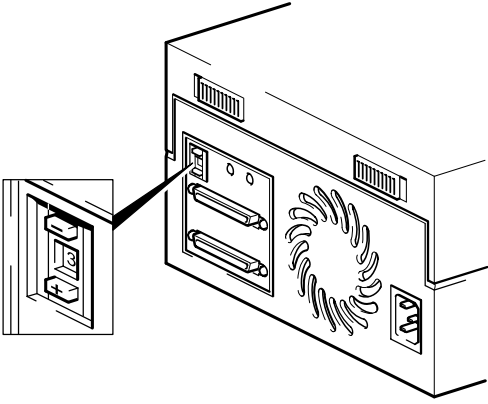
**ULTRIUM**  
LTO

Ultrium 230e, 460e, 960e

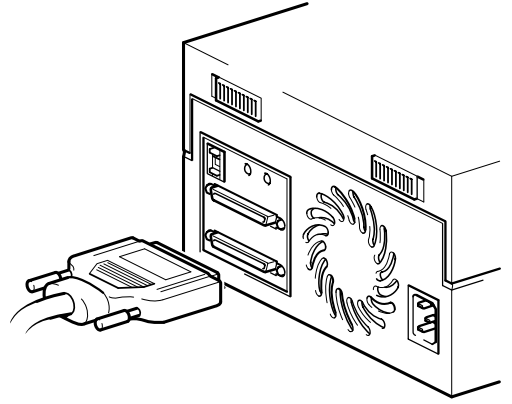


i n v e n t

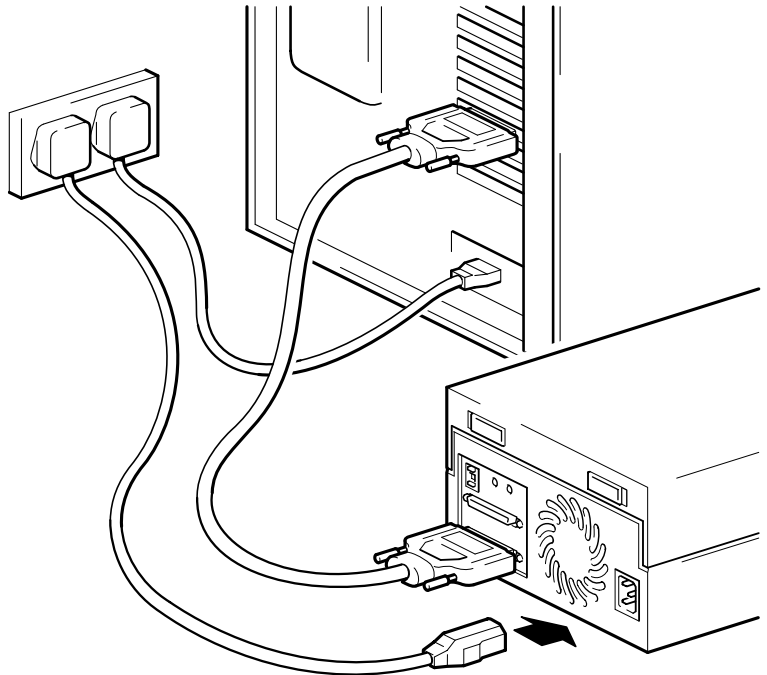
1



2



3



# Внешний стример – содержание

## Подготовка к установке

Перед установкой	стр. 3
Приложение резервного копирования и драйверы	стр. 5
Способы использования	стр. 7
Содержимое диска CD-ROM	стр. 9

## Установка стримера

Шаг 1: проверьте конфигурацию шины SCSI	стр. 11
Шаг 2: проверьте SCSI-адрес стримера	стр. 13
Шаг 3: подключите SCSI-кабель	стр. 15
Шаг 4: подключите кабель питания	стр. 17
Шаг 5: проверьте правильность установки	стр. 19

## Использование стримера

Стример HP StorageWorks Ultrium	стр. 21
Совместимые картриджи	стр. 23
Регистрация стримера	стр. 25
Использование функции HP OBDR	стр. 27
Средства диагностики	стр. 29
Обеспечение максимальной производительности	стр. 31
Устранение неисправностей	стр. 33
Индикаторы стримера	стр. 38
Проблемы с картриджами	стр. 42
Другие источники информации	стр. 44

© Hewlett-Packard Limited, 2000-2004 г.

Июль 2004 г.

Обозначение: Q1539-90916

Hewlett-Packard Company не предоставляет никакой гарантии относительно данного материала, включая, но не ограничиваясь, предполагаемую гарантию высоких коммерческих качеств и соответствия конкретным целям. Hewlett-Packard не несет ответственности за ошибки в этом документе, а также за побочный или косвенный ущерб, полученный в связи с предоставлением или использованием данного материала.

Этот документ содержит информацию, защищенную авторским правом. Никакая часть данного документа не может быть скопирована, воспроизведена или переведена на другой язык без предварительного письменного разрешения Hewlett-Packard. Приведенная в этом документе информация может быть изменена без уведомления.

Linear Tape-Open, Ultrium и логотип Ultrium – используемые в США торговые марки HP, IBM и Certance (ранее Seagate).

Запатентовано в США компанией Hi/fn, Inc. Номера патентов: 5,003,307; 5,016,009; 5,463,390; 5,506,580.

Microsoft®, MS-DOS®, MS Windows®, Windows® и Windows NT® – зарегистрированные в США торговые марки Microsoft Corporation.

UNIX® – зарегистрированная торговая марка The Open Group.

Hewlett-Packard Company не несет ответственности за технические или редакторские ошибки и упущения в данном документе. Приведенная информация предоставляется на условии “как есть” без каких-либо гарантий и может быть изменена без уведомления. Гарантийные обязательства для продуктов Hewlett-Packard Company приведены в прилагаемых к каждому продукту условиях ограниченной гарантии. Никакие содержащиеся здесь сведения не могут рассматриваться как дополнение к этим условиям гарантии.

Отпечатано в Великобритании.

## Сведения о продукте

Впишите здесь данные стримера, чтобы при необходимости их легко можно было найти. Название модели указано на лицевой панели, а номер продукта и серийный номер – на этикетке снизу стримера.

<b>Название модели:</b>	
<b>Номер модели:</b>	
<b>Серийный номер:</b>	
<b>Дата приобретения/установки:</b>	
<b>SCSI-адрес:</b>	

# Перед установкой

Стримеры HP StorageWorks Ultrium предназначены для работы с шиной SCSI с пониженным уровнем сигнала (LVDS). Их необходимо подключать к разъему VHD SCSI сервера.

В данном руководстве описываются процедуры установки следующих моделей стримеров:

- Высокопроизводительные стримеры **HP StorageWorks Ultrium 960** с интерфейсом Ultra 320 SCSI и максимальной скоростью пакетной передачи 320 Мб/с.
- Высокопроизводительные стримеры **HP StorageWorks Ultrium 460** с интерфейсом Ultra 160 SCSI и максимальной скоростью пакетной передачи 160 Мб/с.
- Высокопроизводительные стримеры **HP StorageWorks Ultrium 230** с интерфейсом Ultra 2 SCSI и максимальной скоростью пакетной передачи 80 Мб/с.

Перед установкой стримера ознакомьтесь с приведенной ниже информацией.

## Поддерживаемые операционные системы

Стримеры HP StorageWorks Ultrium можно подключать к серверам, работающим под управлением Windows®, NetWare, HP-UX, Tru64, Linux и некоторых других стандартных операционных систем. Более подробную информацию о поддерживаемых операционных системах см. в разделе “HP StorageWorks Tape Software Compatibility” на Web-сайте HP по адресу: [www.hp.com/go/connect](http://www.hp.com/go/connect).

## Подключение стримера к серверу

Информацию о способах использования стримера HP StorageWorks Ultrium в системах с различными архитектурами см. на стр. 6.

Стример поставляется с 68-контактным кабелем Wide SCSI VHD/HD, который используется для подключения стримера к серверу.

Сервер должен иметь правильно установленный и настроенный главный адаптер SCSI или встроенный контроллер SCSI со свободным 68-контактным разъемом Wide SCSI LVD сверхвысокой плотности.

Для обеспечения максимальной производительности стример должен быть подключен к шине SCSI, поддерживающей максимальную скорость пакетной передачи стримера (см. Таблицу 2 “Поддерживаемые типы шины SCSI” на стр. 11), и являться единственным устройством на шине SCSI. **Не** подключайте стример к одной шине SCSI с жестким диском или контроллером RAID.

## Проверка шины SCSI

Для проверки конфигурации SCSI на сервере рекомендуется использовать программное обеспечение HP Library & Tape Tools (см. “Шаг 2: проверьте SCSI-адрес стримера” на стр. 13). Это позволит получить информацию о шине SCSI и используемых SCSI-адресах.

HP Library & Tape Tools – это рекомендуемое средство диагностики и поддержки для ленточных накопителей HP. Это программное обеспечение поддерживается почти всеми основными операционными системами и находится на прилагаемом к продукту компакт-диске, а также может быть бесплатно загружено с Web-сайта HP.

Информацию о совместимости, а также обновления и последнюю версию этой программы можно получить по адресу: [www.hp.com/support/tapetools](http://www.hp.com/support/tapetools).

## Дополнительные компоненты для установки

- Если стример не является единственным или последним устройством на шине SCSI, необходимо подключить к шине многомодовый терминатор. Если стример является единственным или последним устройством на шине SCSI, подключать терминатор не требуется, т.к. стример имеет встроенный активный терминатор.
- Если в сервере нет свободного SCSI-разъема, необходимо установить дополнительный главный адаптер (плату SCSI), соответствующий стандарту Ultra Wide SCSI или выше. Шина SCSI должна иметь такие же или более высокие характеристики, что и стример. Для определения рекомендуемого главного адаптера см. Таблицу 2 “Поддерживаемые типы шины SCSI” на стр. 11. Более подробную информацию для конкретной модели сервера см. по адресу: [www.hp.com/go/connect](http://www.hp.com/go/connect). Перед установкой стримера потребуется приобрести дополнительный главный адаптер и установить его в свободном 64-разрядном слоте расширения PCI. Адаптер можно установить и в 32-разрядном слоте расширения PCI, но в этом случае будут ухудшены характеристики высокопроизводительных стримеров, например, Ultrium 960.

Более подробные сведения о рекомендуемых продуктах и конфигурациях, а также информацию для заказа см. на Web-сайте HP по адресу: [www.hp.com/go/connect](http://www.hp.com/go/connect) или [www.hp.com/support/ultrium](http://www.hp.com/support/ultrium).

# Приложение резервного копирования и драйверы

## Приложение резервного копирования

Для достижения максимальной производительности необходимо использовать приложение резервного копирования, соответствующее конфигурации системы. При непосредственном подключении стримера к отдельному серверу можно использовать приложение резервного копирования, предназначенное для систем с одним сервером. В сетевых информационных системах потребуется программное обеспечение, поддерживающее корпоративные среды. Подходящие программы резервного копирования предлагают компании HP, Veritas, Legato, Yosemite и Computer Associates. Дополнительную информацию об этих и других программных продуктах см. на Web-сайте HP.

- 1 Подключитесь к Web-сайту по адресу: [www.hp.com/go/connect](http://www.hp.com/go/connect).
- 2 Выберите `software compatibility` (совместимость программного обеспечения).
- 3 Выберите в таблице операционную систему и модель стримера. Будет показан список поддерживаемых приложений резервного копирования, а также информация о совместимости функции HP One-Button Disaster Recovery (HP OBDR) с данной конфигурацией. Все стримеры HP StorageWorks Ultrium поддерживают функцию HP OBDR. Однако, для использования этой функции необходимо, чтобы ее также поддерживала конфигурация системы и приложение резервного копирования (см. раздел "Использование функции HP OBDR" на стр. 27).
- 4 Убедитесь, что используемое приложение резервного копирования поддерживает стримеры HP StorageWorks Ultrium. При необходимости обновите программное обеспечение.

## Драйверы

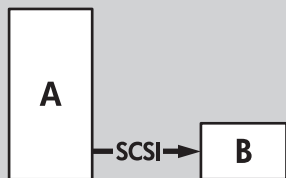
### При использовании Windows

После подключения стримера вставьте диск *HP StorageWorks Tape CD-ROM* и воспользуйтесь ссылкой, чтобы загрузить драйвер HP с Web-сайта по адресу: [www.hp.com/support](http://www.hp.com/support) (см. "Шаг 5: проверьте правильность установки" на стр. 19). Инструкции по установке драйверов для Windows 2000, Windows XP и Windows Server 2003 приведены в прилагаемом файле README.

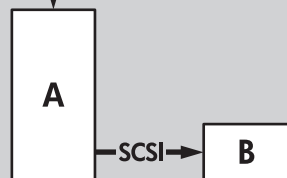
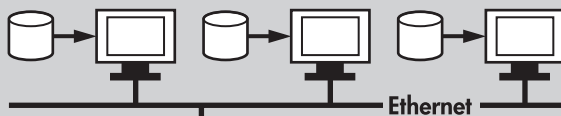
**Замечание.** Для установки драйверов рекомендуется использовать ссылку на прилагаемом диске CD-ROM, а не Мастер установки оборудования Windows, т.к. с помощью программного обеспечения HP Library & Tape Tools на диске CD-ROM можно также проверить правильность установки (см. "Шаг 5: проверьте правильность установки" на стр. 19). При отсутствии доступа к Интернету можно установить драйверы непосредственно с диска *HP StorageWorks Tape CD-ROM*, однако их версии могут быть устаревшими.

### При использовании UNIX и OpenVMS

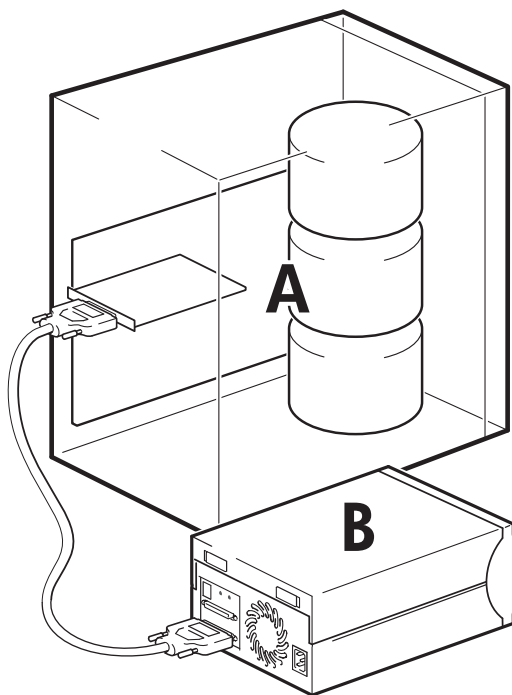
Рекомендуемые приложения резервного копирования используют стандартные встроенные драйверы операционной системы. Для обновления драйверов рекомендуется обновить операционную систему в соответствии с инструкциями, прилагаемыми к пакету обновлений. Информация о настройке файлов устройств также содержится в руководстве *Configuration Guide* на диске CD-ROM.



**Непосредственное подключение – SCSI**



**Подключение к сети – SCSI**



**Сервер (A)**  
Для стримеров Ultrium 960 и 460 рекомендуются дисковые подсистемы RAID, см. стр. 7

**Стример (B)**

	Непосредственное подключение	Подключение по сети
<b>Ultrium 960</b>	Да	Требуется тщательное планирование, см. стр. 7
<b>Ultrium 460</b>	Да	Да
<b>Ultrium 230</b>	Да	Да

**Рис. 1. Способы использования**



# Способы использования

Стример (B) можно использовать автономно либо в сети. Стример всегда подключается непосредственно к разъему VHD SCSI сервера (A), как показано на Рис. 1.

## Рекомендуемые способы

В следующей таблице описаны рекомендуемые способы использования стримера. Раздел “Обеспечение максимальной производительности” на стр. 31 содержит дополнительную информацию о факторах, которые влияют на производительность стримера.

**Таблица 1. Рекомендуемые способы использования**

	<b>Непосредственное подключение, один сервер</b>	<b>Подключение по сети, один сервер, несколько клиентов</b>
<b>Ultrium 960</b>	Рекомендуется. Используйте дисковую подсистему RAID.	Требуется тщательное планирование для обеспечения максимальной производительности стримера. Даже сеть Gigabit Ethernet ограничит производительность.
<b>Ultrium 460</b>	Рекомендуется	Рекомендуется. Менее быстродействующая сеть, чем Gigabit Ethernet, может ограничить производительность.
<b>Ultrium 230</b>	Рекомендуется	Рекомендуется

**Замечание.** Для стримеров Ultrium 460 и 230 рекомендуется использовать дисковую подсистему RAID, однако в зависимости от степени сжатия данных также можно использовать один жесткий диск с высокой скоростью вращения, например, 15 тыс. об/мин. Для проверки производительности стримера и скорости передачи данных дисковой подсистемы можно использовать бесплатные средства для оценки производительности, которые доступны отдельно или содержатся в ПО HP Library & Tape Tools. Эти средства можно также использовать для настройки максимальной производительности процедуры резервного копирования и стримера при работе с данными с высокой степенью сжатия.

## Другие способы

Стример можно использовать и в других конфигурациях, например, в подключаемых к сети накопителях (Network Attached Storage, NAS) или сетях хранения данных (Storage Area Network, SAN), однако в настоящий момент HP не предоставляет техническую поддержку при установке и использовании автономных стримеров Ultrium в системах с такой архитектурой. Аналогично, стример можно подключить к сети Fibre Channel (для этого необходимо приобрести и установить мост Fibre Channel/SCSI), однако такая конфигурация также не поддерживается компанией HP.

Информацию о самых последних поддерживаемых конфигурациях см. по адресу:  
[www.hp.com/go/connect](http://www.hp.com/go/connect).

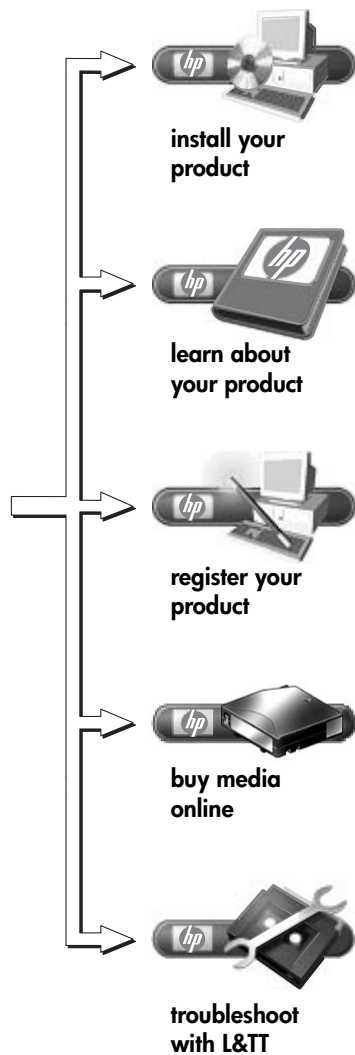


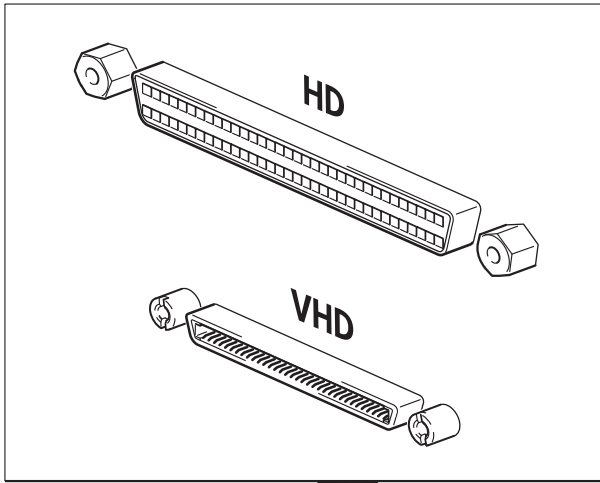
Рис. 2. Содержимое диска  
HP StorageWorks Tape CD-ROM

# Содержимое прилагаемого диска CD-ROM

Диск *HP StorageWorks Tape* CD-ROM является основным источником информации о стримере и содержит утилиты для обеспечения максимальной производительности стримера.

Используйте диск *HP StorageWorks Tape* CD-ROM для проверки правильности установки, как описано в данном руководстве, а также для проверки и повышения производительности стримера после установки. С помощью этого диска можно выполнить следующие действия:

- Установить стример, используя драйверы и средства проверки правильности установки, а также информацию и тесты производительности.
- Получить информацию о стримере, в том числе просмотреть интерактивные руководства *User's Guide*, *UNIX Configuration Guide* и *OpenVMS Configuration Guide*.
- Зарегистрировать продукт.
- Приобрести носители в Интернете.
- Устранить неполадки с помощью программного обеспечения HP Library & Tape Tools.



Подключение  
стримера к главному  
адаптеру сервера

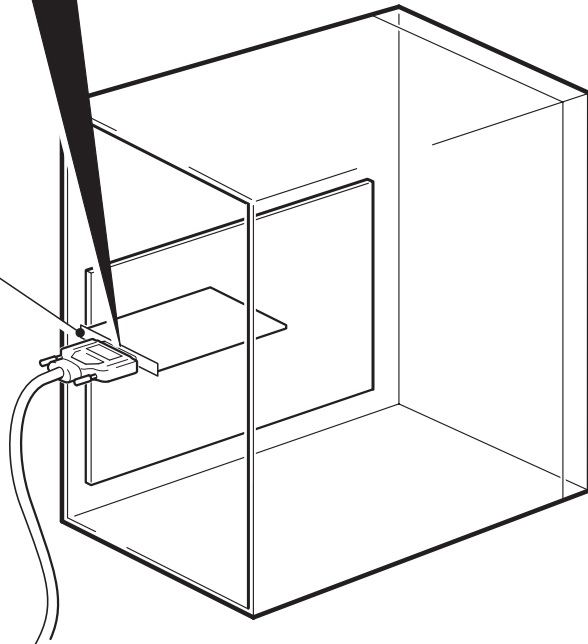


Рис. 3. Проверка конфигурации шины SCSI

# Шаг 1: проверьте конфигурацию шины SCSI

Для проверки конфигурации шины SCSI воспользуйтесь приведенными ниже вопросами. В большинстве случаев можно проверить шину SCSI с помощью программного обеспечения HP Library & Tape Tools (см. стр. 29). Если на все вопросы получен ответ “Да”, можно приступать к установке стримера. Если хотя бы на один вопрос получен ответ “Нет”, возможно, потребуется приобрести и установить дополнительные устройства. Более подробную информацию о продуктах см. по адресу: [www.hp.com/go/connect](http://www.hp.com/go/connect).

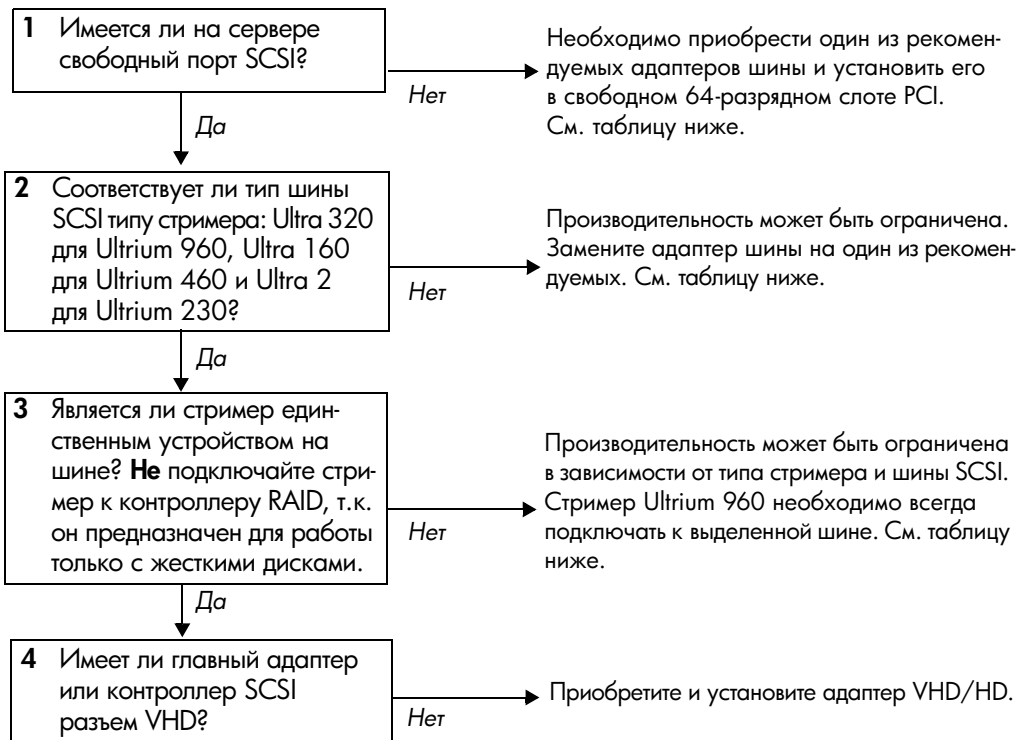


Таблица 2. Поддерживаемые типы шины SCSI

Тип шины SCSI	Скорость передачи	Рекомендуется для		
		960	460	230
Ultra 320 LVD	До 320 Мб/с	Да, к шине подключается только один стример	Да, к шине подключается до двух стримеров 460	Да
Ultra 160 LVD	До 160 Мб/с	Допустимо	Да, к шине подключается только один стример	Да, к шине подключается до двух стримеров 230
Ultra 2 LVD	До 80 Мб/с	Нет	Допустимо	Да, к шине подключается только один стример
Single-Ended, Wide	До 40 Мб/с	Нет	Нет	Допустимо, но производительность будет снижена.
		<b>Не</b> подключайте стример к шине Narrow SCSI.		
HVD (с повышенным уровнем сигнала)	До 40 Мб/с	Нет, стример не будет работать. Кроме того, возможно повреждение стримера или сервера.		

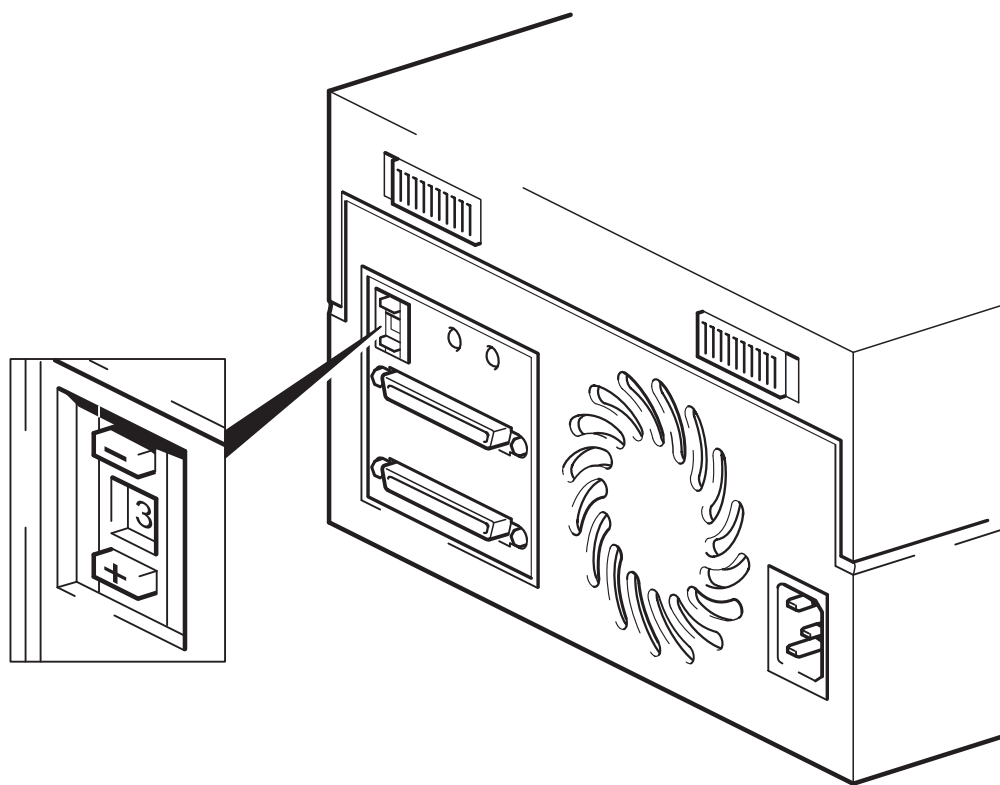


Рис. 4. Проверка SCSI-адреса стримера

## Шаг 2: проверьте SCSI-адрес стримера

Стример HP StorageWorks Ultrium по умолчанию имеет SCSI-адрес 3, однако ему можно присвоить любой *неиспользуемый* адрес от 0 до 15. Не используйте SCSI-адрес 7, зарезервированный для контроллера SCSI, а также SCSI-адрес 0, который обычно имеет загрузочный жесткий диск.

### 1 Выясните, нужно ли изменить присвоенный по умолчанию SCSI-адрес 3.

В большинстве операционных систем для проверки конфигурации SCSI можно использовать программное обеспечение HP Library & Tape Tools с диска *HP StorageWorks Tape CD-ROM*. Это позволит получить информацию о шине SCSI и используемых SCSI-адресах. Для этого вставьте диск CD-ROM и выберите в меню диска параметр "troubleshoot with L&TT" (устранение неполадок с помощью L&TT). См. также информацию на стр. 29.

Инструкции по определению SCSI-адресов установленных устройств в среде UNIX см. в интерактивном руководстве *UNIX Configuration Guide* на диске *HP StorageWorks Tape CD-ROM*.

### 2 Если требуется, измените SCSI-адрес стримера.

Для этого нажимайте небольшой отверткой или шариковой ручкой кнопки переключателя адреса SCSI на задней панели стримера (см. Рис. 4), пока не появится требуемое значение. Не используйте карандаш, т.к. попадание небольших частиц графита в стример может привести к его загрязнению.

**Замечание** SCSI-адреса сервера и стримера проверяются только при включении питания. Чтобы изменить SCSI-адрес, выключите стример и сервер, измените SCSI-адрес стримера, включите стример, а затем включите сервер.

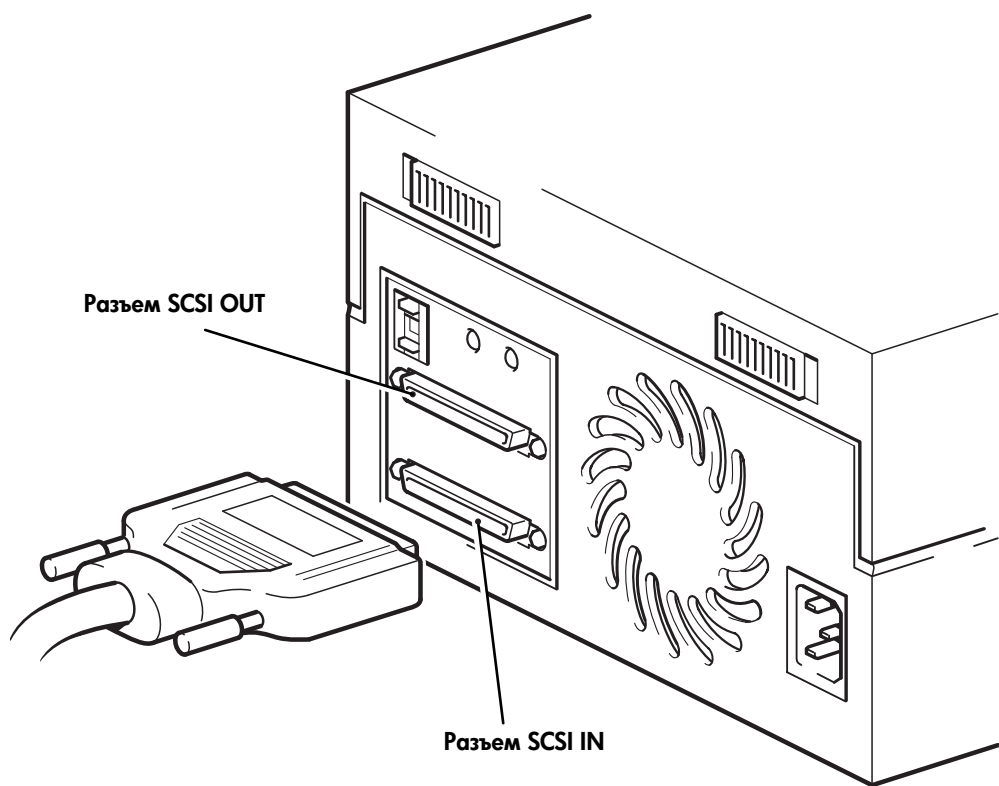


Рис. 5. Подключение SCSI-кабеля



## Шаг 3: подключите SCSI-кабель

К стримеру HP StorageWorks Ultrium прилагается 68-контактный кабель Wide SCSI VHD/HD, предназначенный для подключения стримера к разъему SCSI сверхвысокой плотности на шине SCSI LVD. Если сервер имеет разъем SCSI высокой плотности, необходимо приобрести адаптер VHD/HD. Более подробные сведения о рекомендуемых продуктах см. на Web-сайте HP по адресу: [www.hp.com/go/connect](http://www.hp.com/go/connect).

**Внимание** Перед подключением SCSI-кабеля убедитесь, что питание сервера и стримера выключено. В противном случае это может привести к повреждению устройств.

- 1 Убедитесь, что используется рекомендуемая шина SCSI. Для обеспечения максимальной производительности стример необходимо подключать к шине SCSI, поддерживающей максимальную скорость пакетной передачи стримера. См. “Шаг 1: проверьте конфигурацию шины SCSI” на стр. 11. **Не** подключайте стример к шине SCSI SE, а также к одной шине SCSI с жестким диском или контроллером RAID.
- 2 Завершите работу операционной системы, затем выключите питание сервера и всех периферийных устройств.
- 3 Подсоедините разъем VHD SCSI-кабеля к внешнему SCSI-разъему сервера и закрепите его винтами.
- 4 Подсоедините разъем HD SCSI-кабеля к разъему SCSI-IN на задней панели стримера и закрепите его винтами (см. Рис. 5). **Не** подключайте кабель к разъему SCSI-OUT.

Разъем SCSI-OUT используется только для последовательного соединения двух устройств. **Не** подключайте последовательно стримеры Ultrium 960. Можно последовательно подключить два стримера Ultrium 460, однако это не рекомендуется. При последовательном подключении этих стримеров используйте шину Ultra 320 SCSI. Аналогично можно подключить два стримера Ultrium 230 к шине Ultra 160 SCSI. Не подключайте к одной шине разные модели стримеров.

### Требуется ли терминатор?

Если стример подключен к выделенной шине SCSI, терминатор не требуется. При подключении кабеля к разъему SCSI-IN используется встроенный активный терминатор.

Если стример не является единственным устройством на шине SCSI, необходимо использовать терминатор. Это можно сделать двумя следующими способами:

- Подключите стример к концу цепочки и подсоедините разъем HD SCSI-кабеля к разъему SCSI-IN. Будет использоваться встроенный активный терминатор стримера.
- Подсоедините разъем HD SCSI-кабеля к разъему SCSI-IN и подключите следующее устройство в цепочке к разъему SCSI-OUT. Убедитесь, что последнее устройство в цепочке имеет многомодовый терминатор LVD.

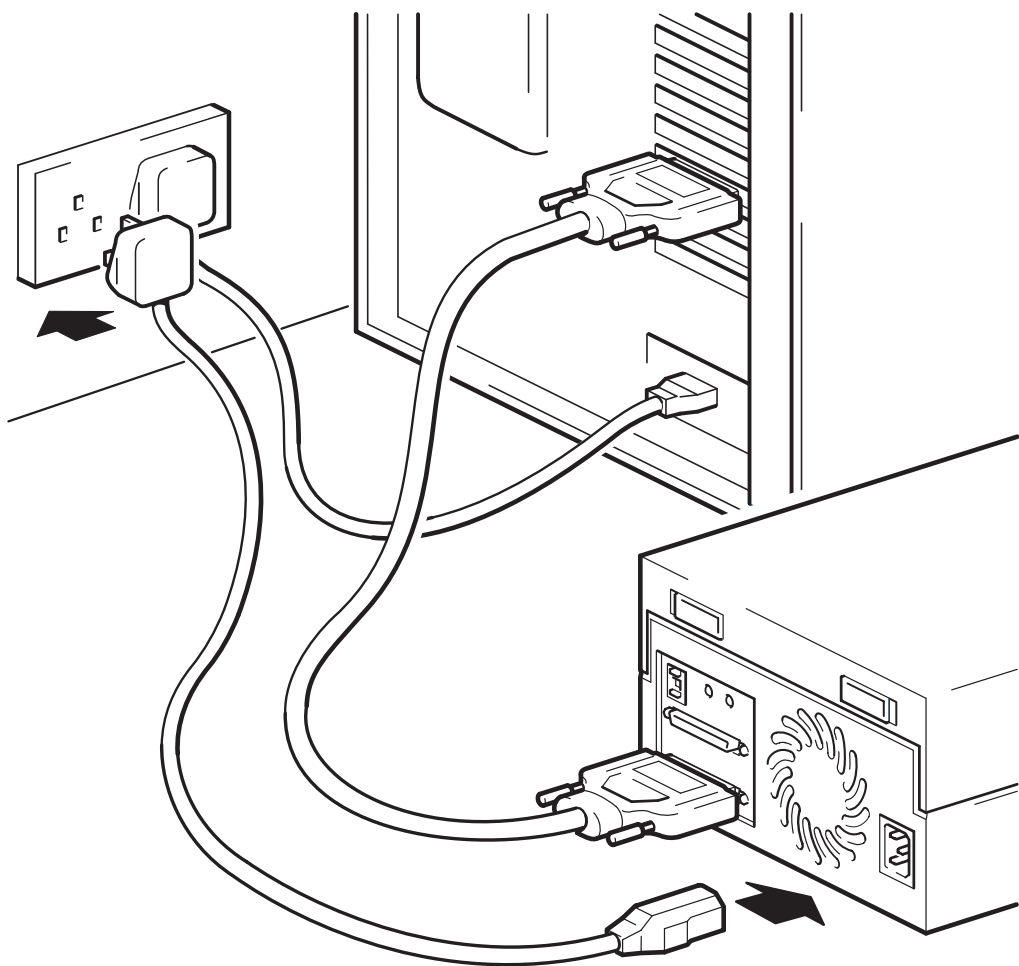


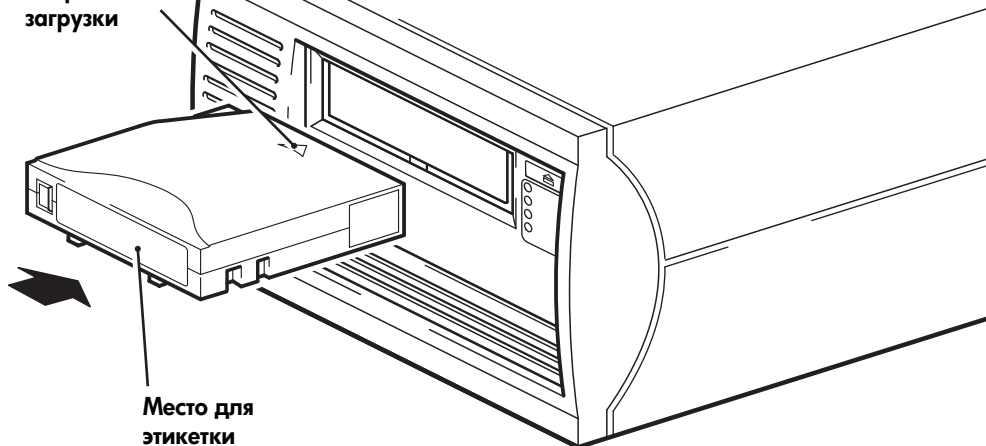
Рис. 6. Подключение кабеля питания

## Шаг 4: подключите кабель питания

Внешний стример HP StorageWorks Ultrium автоматически настраивается на любое напряжение питания в диапазоне 100–240 В~ (50-60 Гц).

- 1 Надежно подсоедините кабель питания к разъему сзади стримера.
- 2 Подсоедините другой конец кабеля питания к электрической розетке.

Стрелка  
указывает  
направление  
загрузки



Место для  
этикетки

Рис. 7а. Загрузка картриджа

Кнопка извлечения  
картриджа

Кнопка  
питания

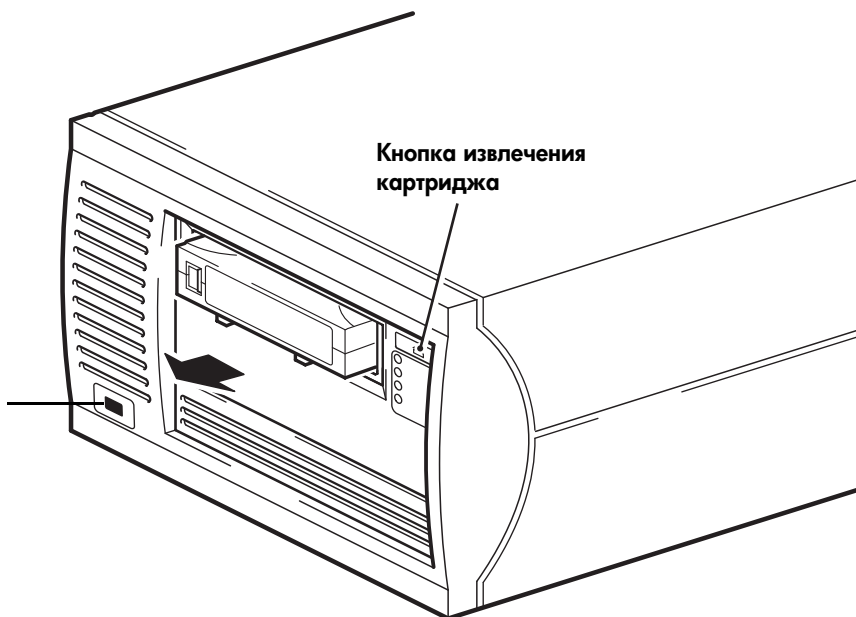


Рис. 7б. Выгрузка картриджа

# Шаг 5: проверьте правильность установки

## Проверка работоспособности

1 Включите стример и сервер. Будет запущен тест самодиагностики стримера, который займет около 5 секунд. В случае успешного завершения теста зеленый индикатор "Ready" будет мигать, а затем светиться. Если тест завершится неудачно, индикаторы "Drive Error" и "Tape Error" будут мигать, а индикаторы "Ready" и "Clean" (или "Use Cleaning Cartridge") не будут светиться. Такое состояние сохраняется до перезапуска стримера. Более подробную информацию о сигналах индикаторов см. в разделе "Сигналы индикаторов во время теста самодиагностики" на стр. 38.

2 Установите драйверы и приложение резервного копирования.

При использовании Windows автоматически запустится Мастер установки оборудования Windows. Рекомендуется закрыть окно Мастера установки и установить драйверы с помощью ссылки на диске *HP StorageWorks Tape CD-ROM*. Вставьте диск CD-ROM, выберите "install your product" (установить продукт), а затем "get drivers" (получить драйверы). Независимо от используемой операционной системы убедитесь, что загружены все обновления, необходимые для работы приложения резервного копирования (см. стр. 5).

3 Проверьте правильность установки стримера.

Выберите ссылку "install your product" (установить продукт) на диске *HP StorageWorks Tape CD-ROM*, а затем выберите "install check" (проверка установки). Дополнительную информацию см. на стр. 29.

Руководство *UNIX Configuration Guide* на диске *HP StorageWorks Tape CD-ROM* также содержит инструкции по настройке и проверке конфигурации.

**Замечание** Если при выполнении данной процедуры была обнаружена ошибка, см. информацию о диагностике и устранении проблем в разделе "Устранение неполадок" на стр. 33.

4 Выполните пробное резервное копирование и восстановление данных. Инструкции см. в документации к приложению резервного копирования. Используйте при этом прилагаемый к стримеру чистый картридж. Дополнительную информацию о рекомендуемых картриджах см. в разделе "Совместимые картриджи" на стр. 23.

## Загрузка картриджа

1 Вставьте картридж в стример. При этом изображенная на картридже стрелка должна быть расположена сверху и направлена в приемное отверстие стримера. Слегка надавливайте на картридж, пока стример не загрузит его. См. Рис. 7а.

2 В процессе загрузки картриджа индикатор "Ready" мигает зеленым светом, а при загруженном картридже светится зеленым светом.

## Выгрузка картриджа

**Внимание** Никогда не пытайтесь извлекать картридж до его полной выгрузки и не выключайте стример при загруженном картридже (при выключенном питании снижается натяжение ленты).

1 Нажмите кнопку извлечения картриджа на лицевой панели стримера (см. Рис. 7б).

2 Стример завершит текущую операцию, перемотает ленту в начало и выгрузит картридж. Этот процесс занимает до 15 минут. Все это время индикатор "Ready" будет мигать.

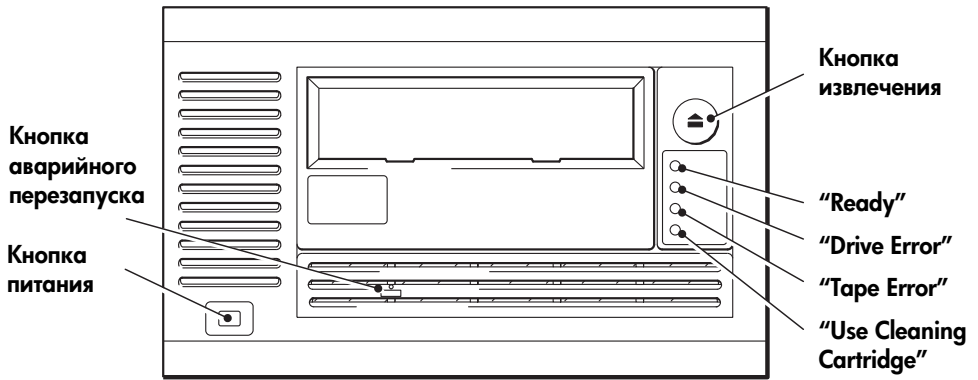


Рис. 8а. Органы управления и индикаторы стримера Ultrium 230

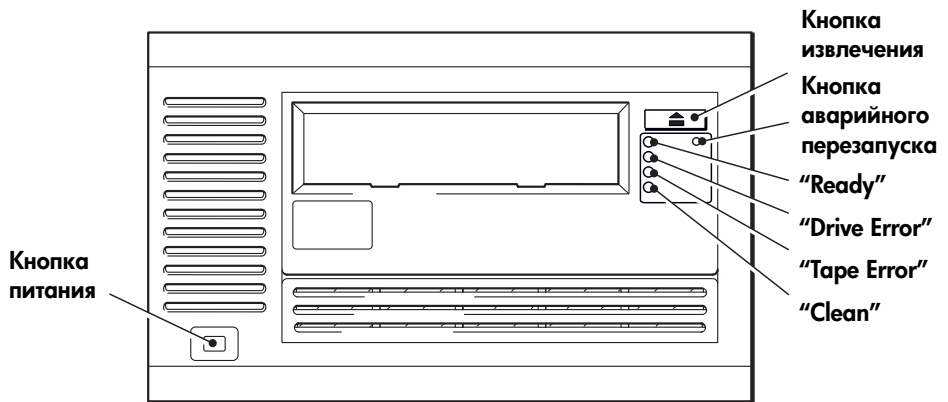


Рис. 8б. Органы управления и индикаторы стримеров Ultrium 960 и 460

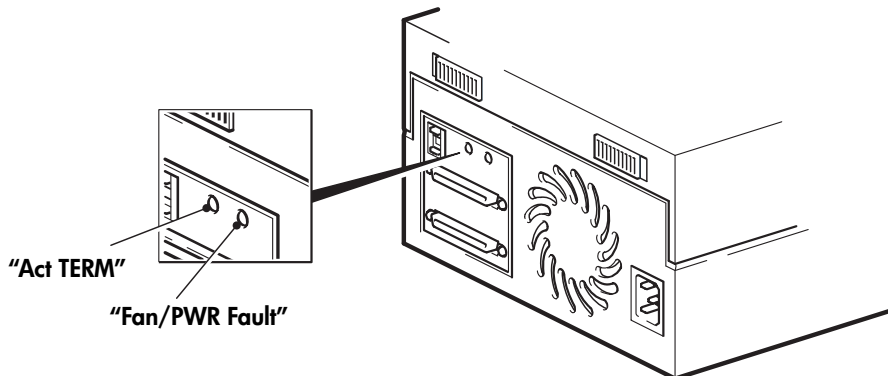


Рис. 8в. Индикаторы на задней панели стримера

# Стример HP StorageWorks Ultrium

Стример Ultrium имеет четыре светодиодных индикатора состояния на лицевой панели и два индикатора на задней панели. Кроме того, при включенном питании светится кнопка питания. С помощью этих индикаторов можно получать полезную информацию для устранения неисправностей. См. также информацию в разделе “Индикаторы стримера” на стр. 38. Более подробную информацию об использовании кнопки извлечения картриджа см. на стр. 19, а описание аварийной выгрузки картриджа и перезапуска – на стр. 42.

## Индикаторы на лицевой панели

На лицевой панели стримера расположены следующие четыре индикатора (см. Рис. 8а и 8б).

### Верхний индикатор зеленого цвета “Ready” (готов)

- Светится: стример готов к работе.
- Не светится: стример выключен либо в процессе самодиагностики обнаружена неисправность.
- Мигает: стример работает.
- Мигает периодически: стример в режиме OBDR.

### Второй индикатор желтого цвета “Drive Error” (ошибка стримера)

- Не светится: неисправностей не обнаружено.
- Мигает: аппаратная ошибка стримера.

### Третий индикатор желтого цвета “Tape Error” (ошибка ленты)

- Не светится: неисправностей не обнаружено.
- Мигает: неисправный картридж. Этот индикатор может мигать по нескольким причинам, однако все они связаны с неисправностью картриджа (например, картридж не читается или не подерживается). В этом случае картридж необходимо заменить. После загрузки исправного картриджа индикатор погаснет.

### Нижний индикатор желтого цвета “Clean” (Ultrium 960 и 460) или “Use Cleaning Cartridge” (Ultrium 230)

- Светится: используется чистящий картридж.
- Не светится: стример не требует очистки.
- Мигает: стример нуждается в очистке.

## Специальные возможности

Передняя панель стримера HP StorageWorks Ultrium 960 и 460 разработана таким образом, чтобы обеспечить удобство для людей с ограниченной трудоспособностью. Для этого в обозначениях индикаторов используется более крупный шрифт, а кнопка извлечения картриджа имеет более удобную конструкцию.

## Индикаторы на задней панели

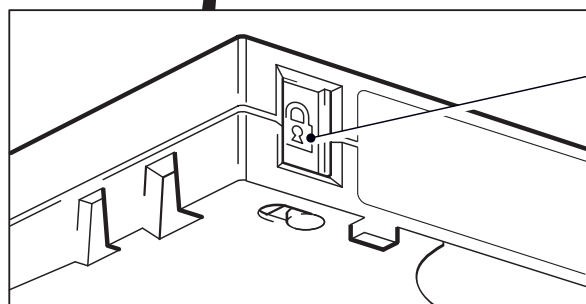
На задней панели стримера расположены следующие два индикатора (см. Рис. 8в).

### Act TERM (терминатор активен)

- Светится: используется внутренний активный терминатор стримера.
- Не светится: внутренний терминатор стримера не используется (к разъему SCSI-OUT подключено другое устройство или терминатор).

### Fan/PWR Fault (неисправность вентилятора или блока питания)

- Не светится: неисправностей не обнаружено.
- Светится: обнаружена неисправность вентилятора или блока питания.



**"Замок" означает,  
что картридж  
защищен от записи**

**Рис. 9: Защита картриджа от записи**



# Совместимые картриджи

Для обеспечения максимальной производительности рекомендуется использовать картриджи HP, которые можно заказать в Интернете по следующему адресу: [www.hp.com/go/storagemedia/ultrium](http://www.hp.com/go/storagemedia/ultrium)

## Картриджи для хранения данных

Со стримерами HP StorageWorks Ultrium используются картриджи Ultrium. Эти картриджи имеют одну катушку с магнитной лентой и отличаются большой емкостью, высоким быстродействием и надежностью. На совместимых картриджах изображен логотип Ultrium (как на лицевой панели стримера). Не используйте со стримером картриджи других форматов, а также не используйте картриджи Ultrium со стримерами других форматов.

Для обеспечения максимальной производительности всегда используйте картриджи данных, соответствующие характеристикам стримера (см. Таблицу 3). Картриджи, предназначенные для стримеров с более низкими характеристиками, могут иметь слишком низкую скорость передачи и стример может не поддерживать запись на таких картриджах. При использовании картриджей, предназначенных для стримеров с более высокими характеристиками, стример может не поддерживать чтение или запись. Рекомендуется использовать следующие картриджи:

- Ultrium 800 Гб\* (C7973A) и Ultrium 800 Гб\* WORM со стримерами Ultrium 960.
- Ultrium 400 Гб\* (C7972A) со стримерами Ultrium 460.
- Ultrium 200 Гб\* (C7971A) со стримерами Ultrium 230.

\* Все значения указаны при сжатии данных 2:1.

**Таблица 3. Совместимость картриджей данных Ultrium и стримеров HP StorageWorks Ultrium**

	Ultrium 960	Ultrium 460	Ultrium 230
Тип картриджа			
Ultrium 800 Гб*	Чтение и запись	Нет	Нет
Ultrium WORM 800 Гб*	Однократная запись, многократное чтение	Нет	Нет
Ultrium 400 Гб*	Чтение и запись	Чтение и запись	Нет
Ultrium 200 Гб*	Только чтение	Чтение и запись	Чтение и запись

## Картриджи данных WORM

Стример HP Ultrium StorageWorks 960 поддерживает работу с перезаписываемыми картриджами и картриджами формата WORM. Картриджи данных WORM (Write-Once, Read-Many; однократная запись, многократное чтение) обеспечивают повышенный уровень безопасности и предотвращают случайное или злоумышленное изменение. Картриджи WORM можно использовать для обеспечения максимальной емкости при хранении данных, однако в этом случае записанную на картридж информацию нельзя будет стереть или перезаписать. Картриджи данных WORM легко отличить от других картриджей по внешнему виду, т.к. они имеют двухцветный корпус.

Информацию о поддержке картриджей WORM приложением резервного копирования или архивирования см. на Web-сайте по адресу: [www.hp.com/go/connect](http://www.hp.com/go/connect).

Информацию об использовании стримера HP Ultrium StorageWorks 960 и картриджей WORM для управления жизненным циклом информации, а также сведения о соответствии нормам см. на Web-сайте HP Business Support Center по адресу: [www.hp.com](http://www.hp.com).

## Защита картриджей от записи

Чтобы избежать потери данных вследствие их изменения или удаления, можно установить защиту картриджа от записи.

Всегда извлекайте картридж из стримера перед установкой или снятием защиты от записи.

- Чтобы защитить картридж от записи, сдвиньте красную защелку сзади картриджа так, чтобы отверстие было закрыто. Изображение замка на защелке означает, что картридж защищен от записи.
- Чтобы разрешить запись на картридж, сдвиньте красную защелку обратно, чтобы отверстие было открыто. Расположение переключателя см. на Рис. 9.

Защита картриджа от записи не обеспечивает сохранности данных при использовании размагничивающих устройств. **Не стирайте данные с картриджей Ultrium с помощью размагничивающих устройств.** В противном случае служебная информация на ленте будет разрушена и картридж станет непригодным к использованию.

## Чистящие картриджи

Для очистки головок стримера HP StorageWorks Ultrium можно использовать только чистящие картриджи Ultrium, т.к. стример не будет работать с другими чистящими картриджами. Рекомендуется использовать универсальные чистящие картриджи Ultrium (см. Таблицу 4). В отличие от чистящих картриджей предыдущих моделей Ultrium Generation 1, универсальные картриджи Ultrium оранжевого цвета предназначены для использования с любыми совместимыми стримерами Ultrium. Не используйте со стримером картриджи других форматов, а также не используйте картриджи Ultrium со стримерами других форматов.

**Таблица 4. Совместимые чистящие картриджи**

Тип картриджа	Рекомендуемый картридж	Другие
Чистящий	<b>Универсальный HP Ultrium C7978A (оранжевый)</b>	HP Ultrium 1 C7979A (синий). Не используйте другие картриджи Ultrium 1 (IBM/Seagate).

### Очистка головок стримера

Стримеры HP StorageWorks Ultrium не требуют регулярной очистки. Универсальный чистящий картридж Ultrium входит в комплект поставки стримера и должен использоваться только когда начнет мигать желтый индикатор "Clean" (Ultrium 960 и 460) или "Use Cleaning Cartridge" (Ultrium 230).

- 1 Вставьте универсальный чистящий картридж Ultrium в стример.
- 2 Процесс очистки (который длится до 5 минут) и выгрузка картриджа после завершения процесса будут выполнены автоматически. Во время очистки желтый индикатор "Clean" (Ultrium 960 и 460) или "Use Cleaning Cartridge" (Ultrium 230) будет светиться, а зеленый индикатор "Ready" будет мигать.

Каждый универсальный чистящий картридж HP Ultrium можно использовать до 50 раз со стримерами Ultrium 960 и Ultrium 460 и до 15 раз со стримерами Ultrium 230. Чистящие картриджи HP Ultrium 1 можно использовать до 15 раз с любыми стримерами. Если после загрузки чистящего картриджа стример немедленно выгружает его и начинает светиться индикатор "Tape Error", значит ресурс этого картриджа исчерпан.

## Правила обращения с картриджами

Важно правильно обращаться с картриджами HP и соблюдать соответствующие рекомендации. См. "Правила обращения с картриджами" на стр. 42.

# Регистрация стримера

После установки и проверки работоспособности стримера HP StorageWorks Ultrium потратьте несколько минут и зарегистрируйте его. Зарегистрировать стример можно на Web-сайте HP по адресу: [www.register.hp.com](http://www.register.hp.com).

Для регистрации стримера необходимо ответить на несколько обязательных вопросов. Кроме того, электронная форма содержит ряд дополнительных вопросов, на которые отвечать не обязательно. Однако, чем больше ответов будет получено, тем лучше HP сможет реагировать на требования пользователя.

**Замечание** Компания HP и ее подразделения обязуются соблюдать конфиденциальность и не разглашать предоставленные пользователями сведения. Для получения дополнительной информации воспользуйтесь ссылкой “Privacy Statement” (заявление о конфиденциальности) на Web-сайте HP по адресу: [www.hp.com](http://www.hp.com).

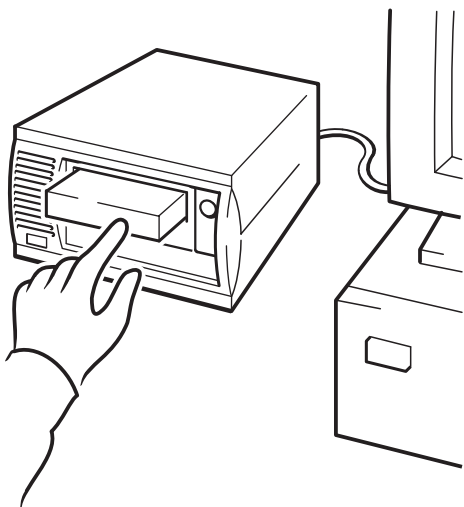


Рис. 10а. Использование функции HP OBDR, шаг 1

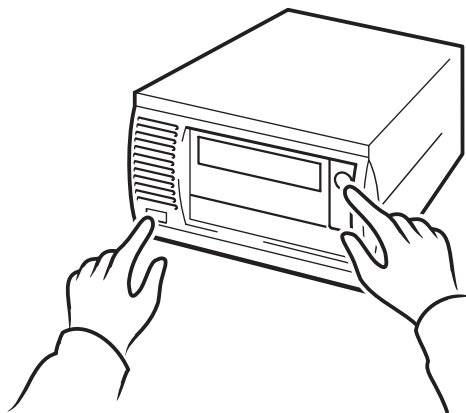


Рис. 10б. Использование функции HP OBDR, шаг 2

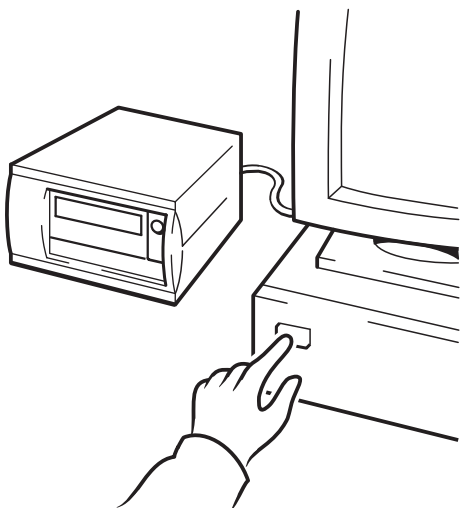


Рис. 10в. Использование функции HP OBDR, шаг 3

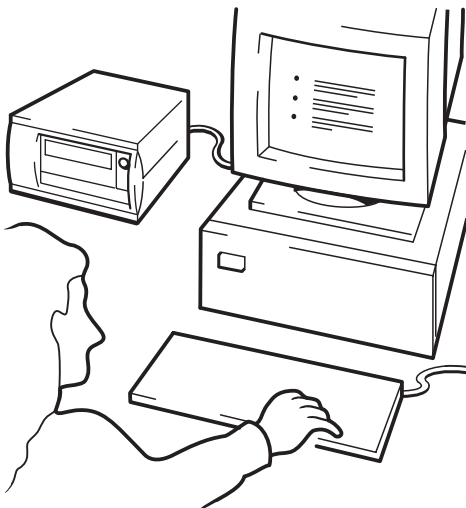


Рис. 10г. Использование функции HP OBDR, шаг 4

# Использование функции HP OBDR

## Совместимость

Функция HP One-Button Disaster Recovery (восстановление после сбоя одним нажатием кнопки) является стандартной для всех стримеров HP StorageWorks Ultrium. Эта функция поддерживает работу в сети, но позволяет восстанавливать данные только на сервере, к которому непосредственно подключен стример.

Информацию о совместимости оборудования, операционной системы и приложения резервного копирования с функцией HP OBDR см. на нашем Web-сайте по адресу: [www.hp.com/go/connect](http://www.hp.com/go/connect)

Более подробную информацию о преимуществах HP OBDR и новейших функциях см. на Web-сайте HP по адресу: [www.hp.com/go/obdr](http://www.hp.com/go/obdr).

**Замечание** Функция HP OBDR не работает с операционной системой HP-UX и другими версиями UNIX для компьютеров с платформой, отличной от Intel, а также несовместима с системами Solaris на базе Intel. Функция HP OBDR поддерживается на сервере с контроллером RAID, если стример подключен непосредственно к главному адаптеру.

Если компьютер не поддерживает функцию HP One-Button Disaster Recovery, стример можно использовать для обычного резервного копирования и восстановления данных. Однако, при каждом изменении конфигурации системы не забудьте создать отдельный набор дисков для восстановления операционной системы.

## Назначение функции HP OBDR

Используя лишь стример и картридж, содержащий данные последнего резервного копирования, можно полностью восстановить систему после следующих системных сбоев:

- Сбои жесткого диска, при условии, что новый диск имеет такой же или больший объем и использует тот же интерфейс (например, замена жесткого диска SCSI допустима только на другой SCSI-диск).
- Сбои оборудования, при условии, что компоненты сервера заменяются на **идентичные**.
- Повреждения файлов в результате ошибки операционной системы.
- Повреждения файлов в результате ошибки программного обеспечения.
- Действия вирусов, сделавшие невозможной загрузку системы.
- Ошибки пользователя, сделавшие невозможной загрузку системы.

При активизации функции HP One-Button Disaster Recovery выполняется следующая последовательность действий:

- 1 Стример переключается в специальный режим восстановления после сбоев, позволяющий восстановить операционную систему и перезагрузить компьютер. При этом стример работает как загрузочный диск CD-ROM. Обычно загрузка с диска CD-ROM разрешена в системе BIOS по умолчанию. Если этот режим был отключен, его необходимо включить (более подробную информацию см. в руководстве к системе BIOS).
- 2 Стример переходит в обычный режим и выполняет восстановление данных.

## Дистанционное восстановление данных (только серверы ProLiant)

Установленная в серверах ProLiant плата дистанционного управления HP Remote Insight Lights-Out Edition (RiLOE) позволяет ИТ-администраторам дистанционно восстанавливать серверы после сбоя без необходимости находиться рядом с сервером. Для этого любой пользователь, находящийся рядом с сервером, должен по просьбе администратора вставить в стример загрузочный картридж.

Дополнительную информацию об использовании этой функции и ее совместимости см. на Web-сайте HP OBDR по адресу: [www.hp.com/go/obdr](http://www.hp.com/go/obdr).

## Проверка совместимости

Рекомендуется выполнить полное восстановление системы сразу после установки. Используйте при этом чистый жесткий диск, если это возможно. В противном случае во избежание перезаписи данных на системном жестком диске выполните следующую процедуру до п. 3.

Информацию о подходящих приложениях резервного копирования см. на Web-сайте HP по адресу: [www.hp.com/go/connect](http://www.hp.com/go/connect).

## Использование функции HP OBDR

HP OBDR можно использовать только с приложениями резервного копирования, которые поддерживают эту функцию. Работа функции OBDR зависит от используемого программного обеспечения.

Перед использованием функции HP OBDR ознакомьтесь с последней информацией об обновлениях микропрограммного обеспечения и устранении неполадок на Web-сайте HP по адресу: [www.hp.com/go/obdr](http://www.hp.com/go/obdr).

- 1 Вставьте в стример загрузочный картридж с данными последнего резервного копирования (см. Рис. 10а). Картридж должен быть подготовлен с помощью приложения резервного копирования, которое записывает данные в формате CD-ROM.
- 2 Нажмите кнопку извлечения картриджа. Удерживая кнопку в нажатом положении, включите питание стримера (см. Рис. 10б) и сервера (см. Рис. 10в). Будет запущена функция HP One-Button Disaster Recovery. Отпустите кнопку, когда индикатор "Ready" начнет мигать в последовательности "мигает-светится-мигает", сообщая о работе функции HP OBDR.

### Клавиша быстрого вызова для серверов HP ProLiant

При использовании сервера HP ProLiant можно не нажимать кнопку извлечения. Просто включите сервер и нажмите функциональную клавишу [F8] во время выполнения диагностического теста POST (Power On Self Test). Будет запущена функция OBDR для восстановления операционной системы. Более подробную информацию и инструкции см. на Web-сайте HP по адресу: [www.hp.com/go/obdr](http://www.hp.com/go/obdr).

- 3 Для восстановления операционной системы следуйте инструкциям на экране (см. Рис. 10г). Процедура восстановления отличается при использовании различных приложений резервного копирования. Как правило, при этом можно использовать предлагаемые по умолчанию значения, просто нажимая клавишу <Enter>.
- 4 Во время восстановления операционной системы до состояния, когда можно выполнить обычное восстановление данных, индикаторы будут мигать в последовательности, описанной в п. 1.
- 5 После восстановления и перезагрузки операционной системы индикатор "Ready" будет светиться зеленым светом. Теперь можно извлечь картридж и выполнить обычную процедуру восстановления данных.

### Если процесс восстановления завершился неудачно

Если по какой-либо причине процесс восстановления завершился неудачно, см. подробную информацию об устранении неполадок на Web-сайте по адресу: [www.hp.com/go/obdr](http://www.hp.com/go/obdr).

# Средства диагностики

## HP Library & Tape Tools

HP StorageWorks Library & Tape Tools – это рекомендуемое средство диагностики и поддержки ленточных накопителей HP. Это программное обеспечение поддерживается практически всеми основными операционными системами и находится на прилагаемом к продукту компакт-диске, а также может быть бесплатно загружено с Web-сайта HP.

Информацию о совместимости, а также обновления и последнюю версию этой программы можно получить по адресу: [www.hp.com/support/tapetools](http://www.hp.com/support/tapetools).

### Проверка установки стримера с помощью HP Library & Tape Tools

Для выполнения этой проверки стример должен быть уже установлен. Кроме того, при этом потребуется картридж, на который можно записать данные.

- 1 На диске HP StorageWorks CD-ROM выберите “install your product” (установить продукт), а затем “install check” (проверка установки). Программное обеспечение HP Library & Tape Tools будет запущено непосредственно с компакт-диска (без установки на сервере) в специальном режиме проверки правильности установки.
- 2 Выберите соответствующий тест для проверки правильности установки стримера.
  - Проверьте подключение стримера.
  - Проверьте конфигурацию (шины и драйвера).
  - Проверьте работоспособность стримера (выполните пробную запись и чтение данных).
  - Проверьте производительность стримера (скорость передачи данных на стример).
  - Проверьте производительность системы (скорость передачи данных дисковой подсистемы).
  - Проверьте охлаждение стримера.
- 3 После завершения проверки будет показан краткий отчет с результатами тестирования и рекомендациями по устранению обнаруженных проблем.

### Устранение неполадок с помощью HP Library & Tape Tools

- 1 На диске HP StorageWorks CD-ROM выберите “troubleshoot” (устранение неполадок). Это позволит запустить программное обеспечение HP Library & Tape Tools в стандартном режиме либо непосредственно с компакт-диска (без установки на сервере), либо после его установки на сервере. Компания HP рекомендует установить ПО Library & Tape Tools, чтобы его можно было быстро запустить в любое время. Кроме того, при обращении в службу технической поддержки HP также требуется использовать ПО Library & Tape Tools.
- 2 При первом запуске HP Library & Tape Tools это программное обеспечение выполнит на сервере поиск стримеров и библиотек HP, а затем предложит выбрать используемый стример. При этом можно просмотреть конфигурацию главного адаптера сервера, способ подключения устройств и их SCSI-адреса.

- 3** После выбора нужного устройства будут предложены несколько процедур для устранения неполадок.
- Идентификация устройства. Показывает обозначение, серийный номер и информацию о загруженных картриджах.
  - Обновление микропрограммного обеспечения. Позволяет найти и установить самую последнюю версию микропрограммного обеспечения. Для этого требуется подключение к Интернету.
  - Тестирование. Позволяет выполнять различные профилактические тесты стримера, например, тест работоспособности, который занимает 20 минут. Компания HP рекомендует выполнить этот тест перед обращением в службу технической поддержки HP. Для этого потребуется заведомо исправный картридж, на который можно записать данные.
  - Подготовка отчета для службы технической поддержки. Этот отчет содержит сведения из всех журналов стримера с их расшифровкой и используется службой технической поддержки HP для определения состояния стримера. Наиболее полезным является раздел, содержащий значения более 20 параметров устройства и обеспечивающий всесторонний анализ работоспособности стримера. С этими параметрами могут быть указаны соответствующие рекомендации. Например, при обнаружении проблем может быть рекомендовано выполнить очистку головок или попытаться использовать другой картридж. Этот отчет можно предоставить службе технической поддержки HP для дальнейшего исследования.
  - Проверка производительности. Программное обеспечение HP Library & Tape Tools также содержит тесты, которые позволяют определить производительность операций чтения/записи стримера и скорость передачи данных дисковой подсистемы. Используйте эти тесты для определения “узких мест” системы.

## Средства оценки производительности

Для обеспечения максимальной производительности необходимо, чтобы дисковая подсистема поддерживала передачу данных со скоростью 80 Мб/с (без сжатия) для стримеров Ultrium 960, 30 Мб/с (без сжатия) для стримеров Ultrium 460 и 15 Мб/с (без сжатия) для стримеров Ultrium 230.

Для проверки производительности стримера и скорости передачи данных дисковой подсистемы можно использовать наши бесплатные автономные программные средства оценки производительности.

Эти средства доступны по адресу: [www.hp.com/support/pat](http://www.hp.com/support/pat). На этом Web-сайте также содержится полное руководство по определению требований к производительности системы резервного копирования и рекомендации по обнаружению и устранению проблем. Почти во всех случаях причиной пониженной производительности является скорость передачи данных дисковой подсистемы. Перед обращением в службу технической поддержки HP ознакомьтесь с информацией на Web-сайте и воспользуйтесь этими средствами.

Средства оценки производительности также содержатся в программном обеспечении HP Library & Tape Tools, которое доступно в Интернете ([www.hp.com/support/tapetools](http://www.hp.com/support/tapetools)) и на прилагаемом к стримеру диске CD-ROM.



# Обеспечение максимальной производительности

HP настоятельно рекомендует ознакомиться с информацией по адресу: [www.hp.com/support/pat](http://www.hp.com/support/pat). На этом Web-сайте приведены подробные сведения о технической поддержке, которые позволяют определить “узкие места” и обеспечить максимальную производительность стримеров Ultrium.

На скорость передачи данных влияют различные факторы, особенно при работе в сетевой среде и при подключении к общей (не выделенной) шине SCSI. Если производительность стримера снизилась, например, процедура резервного копирования стала занимать больше времени, перед обращением в службу поддержки HP ([www.hp.com/support](http://www.hp.com/support)) выполните приведенные ниже рекомендации.

## Является ли стример единственным устройством на шине SCSI?

Рекомендуется подключать стример к выделенной шине SCSI. В противном случае убедитесь, что другие устройства, подключенные к шине, являются LVD-совместимыми. Если к шине подключены устройства с несимметричным выходом, шина перейдет в режим SE и скорость передачи будет снижена. Кроме того, в этом случае накладываются ограничения на длину кабеля.

При выключении питания стримера встроенный активный терминатор отключается. Поэтому, если к шине SCSI подключены другие устройства, могут возникнуть проблемы.

## Работает ли сервер с необходимой производительностью?

- Стример Ultrium 960 выполняет запись данных без сжатия со скоростью до 80 Мб/с (288 Гб/ч) и до 160 Мб/с (576 Гб/ч) при сжатии данных 2:1. Эти стримеры имеют очень высокую производительность. Если производительность является недостаточно высокой, причиной скорее всего является системная архитектура.
- Стример Ultrium 460 выполняет запись данных без сжатия со скоростью до 30 Мб/с (108 Гб/ч) и до 60 Мб/с (216 Гб/ч) при сжатии данных 2:1.
- Стример Ultrium 230 выполняет запись данных без сжатия со скоростью до 15 Мб/с (54 Гб/ч) и до 30 Мб/с (108 Гб/ч) при сжатии данных 2:1.

Для обеспечения такой скорости необходимо, чтобы все компоненты системы имели указанную производительность. Как правило, после завершения резервного копирования приложение показывает среднее время выполнения операции.

Проблемы с производительностью могут возникнуть по следующим причинам:

- **Дисковая подсистема**

Один жесткий диск не может обеспечить достаточную скорость передачи данных для стримера Ultrium 960 при любой степени сжатия. Для обеспечения максимальной производительности стримера Ultrium 960 используйте дисковые массивы (RAID) с несколькими жесткими дисками.

Один жесткий диск можно использовать со стримерами Ultrium 460 или 230 в зависимости от степени сжатия данных. Для обеспечения высокой скорости передачи рекомендуется использовать несколько жестких дисков или источников данных.

- **Системная архитектура**

Примите во внимание архитектуру среды защиты данных. Возможно, при резервном копировании данных с сетевых клиентов нельзя будет воспользоваться всеми преимуществами стримера Ultrium 960, т.к. инфраструктура Ethernet, с помощью которой подключены клиенты, может ограничить его производительность. Для обеспечения высокой производительности стримеров Ultrium 460 и 230 можно использовать несколько сетевых клиентов. Для обеспечения максимальной производительности стримера можно использовать корпоративные приложения резервного копирования, которые позволяют получать данные из разных источников, таких как клиенты и диски.

- **Тип ленты**

Характеристики картриджей данных должны соответствовать характеристикам стримера. Картриджи, предназначенные для стримеров с более низкими характеристиками, могут иметь слишком низкую скорость передачи (см. “Картриджи для хранения данных” на стр. 23). Используйте картриджи Ultrium 800 Гб или Ultrium 800 Гб WORM со стримерами Ultrium 960, картриджи Ultrium 400 Гб со стримерами Ultrium 460 и картриджи Ultrium 200 Гб со стримерами Ultrium 230.

- **Типы данных и файлов**

Тип данных может влиять на производительность операций резервного копирования. Обычно при обработке малых файлов задержка больше, чем при обработке больших. Аналогично, данные, которые не могут быть сжаты, всегда ограничивают скорость операций чтения/записи стримера. При работе с данными, которые не могут быть сжаты, нельзя превысить исходную скорость передачи.

Хорошо сжимаются обычные текстовые файлы, таблицы и т.п. Плохо поддаются сжатию файлы, имеющие сжатый формат (например, графические файлы JPEG) или хранящиеся в архиве (например, файлы .ZIP или файлы .gz/.Z на платформах Unix).

# Устранение неполадок

Для разрешения возникших проблем прежде всего необходимо выяснить, с чем они связаны: с картриджем, стримером, сервером и его соединениями или с особенностями эксплуатации системы.

Большинство современных адаптеров SCSI распознают подключенные к ним устройства только в процессе загрузки, поэтому при использовании операционной системы Windows после подключения устройства к работающему компьютеру потребуется его перезагрузить. Как правило, для систем IA32 также требуется перезагрузка. В системах UNIX могут использоваться специальные драйверы, которые позволяют подключать и распознавать устройства без перезагрузки.

Если компьютер не распознает какое-либо устройство, причиной скорее всего является оборудование: кабели, терминаторы, разъемы, система питания либо сам адаптер SCSI. Если же название устройства отображается на экране в процессе загрузки, но само устройство не распознается операционной системой, то наиболее вероятным источником проблем является программное обеспечение.

- Если в процессе установки стримера возникают проблемы, см. раздел “Проблемы в процессе установки” на стр. 34.
- Если проблемы появились после установки стримера, см. раздел “Тестирование после установки” на стр. 36.
- Более подробную информацию о сигналах индикаторов см. в разделе “Индикаторы стримера” на стр. 38.
- Информацию о картриджах см. в разделе “Проблемы с картриджами” на стр. 42.

Для диагностики проблем можно использовать программное обеспечение HP Library & Tape Tools (см. стр. 29).

## **Руководство по устранению неполадок, доступное в Интернете**

Также см. подробное руководство по устранению неполадок, доступное по адресу: [www.hp.com/go/support](http://www.hp.com/go/support). Оно содержит самую полную и актуальную информацию об устранении неполадок.

## Проблемы в процессе установки

### Распаковка

Описание проблемы	Дополнительная информация
Некоторые части отсутствуют или повреждены.	Обратитесь к поставщику.

### К стримеру прилагается неправильный SCSI-кабель

Описание проблемы	Дополнительная информация
Разъем прилагаемого SCSI-кабеля не удастся подключить к разъему главного адаптера SCSI.	Прилагаемый кабель подходит к большинству адаптеров SCSI. Если требуется другой кабель, потребуется его приобрести.

### Выбор адреса SCSI

Описание проблемы	Дополнительная информация
Неизвестно, какие адреса свободны.	Определите SCSI-адреса используемых устройств с помощью программного обеспечения HP Library & Tape Tools (см. стр. 29). Информация о конфигурации подсистемы SCSI отображается на экране во время загрузки. По умолчанию стример HP StorageWorks Ultrium имеет SCSI-адрес 3. Не изменяйте этот адрес, если только он не занят другим устройством. Подробные инструкции по изменению SCSI-адреса см. на стр. 13.

### Настройка шины SCSI

Описание проблемы	Дополнительная информация
Правильная настройка шины SCSI для работы с несколькими устройствами является достаточно сложной задачей. Последовательное подключение устройств обычно не рекомендуется.	См. раздел "SCSI Configuration" в руководстве User's Guide на диске HP StorageWorks Tape CD-ROM.

### Терминаторы шины SCSI

Описание проблемы	Дополнительная информация
Неизвестно, установлены ли на шине все необходимые терминаторы.	На обоих концах шины SCSI должны быть установлены терминаторы. Однако, для внешних стримеров HP StorageWorks Ultrium терминаторы не требуются. При подключении кабеля к разъему SCSI-IN будет задействован встроенный активный терминатор и стример будет последним устройством на шине SCSI. В противном случае используйте разъем SCSI-OUT для подключения следующего устройства. При этом убедитесь, что к последнему устройству подключен терминатор. См. раздел "SCSI Configuration" в руководстве User's Guide на диске HP StorageWorks Tape CD-ROM.

## Главный адаптер SCSI

Описание проблемы	Дополнительная информация
Не удается определить тип установленного в сервере главного адаптера SCSI.	Если исходная конфигурация сервера не изменялась (адаптеры SCSI не добавлялись и не извлекались), используйте для проверки совместимости информацию на Web-сайте <a href="http://www.hp.com/go/connect">www.hp.com/go/connect</a> . Информация о конфигурации подсистемы SCSI отображается на экране во время загрузки. Кроме того, эту информацию можно получить с помощью панели управления Windows или программного обеспечения HP Library & Tape Tools (см. стр. 29).
Неизвестно, установлен ли в сервере главный адаптер SCSI.	Проверьте наличие адаптера SCSI с помощью программного обеспечения HP Library & Tape Tools (см. стр. 29). Если адаптера нет, потребуется его приобрести.

## Установка драйверов

Описание проблемы	Дополнительная информация
Неизвестно, требуется ли установка драйверов.	Подробную информацию см. на Web-сайте <a href="http://www.hp.com/go/connect">www.hp.com/go/connect</a> . Драйверы для ОС Windows доступны на диске <i>HP StorageWorks Tape CD-ROM</i> и на Web-узле <a href="http://www.hp.com/support/ultrium">www.hp.com/support/ultrium</a> . Сведения о драйверах для ОС UNIX см. в разделе "UNIX Configuration" в руководстве <i>User's Guide</i> на диске <i>HP StorageWorks Tape CD-ROM</i> . Приложение резервного копирования, поддерживающее стримеры HP StorageWorks Ultrium, также имеет необходимые драйверы.
Необходимые драйверы недоступны.	Новые версии драйверов будут доступны на Web-сайте технической поддержки по мере их появления.

## Тестирование после установки

Помните, что компьютер распознает устройства в процессе загрузки, поэтому после подключения устройства к работающему компьютеру потребуется его перезагрузить. Кроме того, при перезагрузке выполняется инициализация устройств, что позволяет решить многие проблемы. Всегда перезагружайте компьютер после установки нового драйвера или обновления микропрограммного обеспечения.

**Внимание** Никогда не выключайте стример при загруженном картридже, а также во время обновления микропрограммного обеспечения.

### *После установки стримера сервер не загружается*

<b>Возможная причина</b>	<b>Рекомендуемое решение</b>
Стример HP StorageWorks Ultrium подключен к шине SCSI, к которой подключены другие устройства. При этом SCSI-адрес стримера совпадает с адресом другого устройства.	Убедитесь, что каждое устройство, подключенное к шине SCSI, имеет уникальный адрес. Рекомендуется подключать стример HP StorageWorks Ultrium к выделенному адаптеру SCSI. Не подключайте стример к дисковому контроллеру RAID, т.к. он не поддерживает работу со стримерами.
После установки дополнительного адаптера SCSI возникает конфликт ресурсов с первым адаптером.	Снимите новый адаптер. Дополнительную информацию см. в документации к серверу.
При установке стримера был случайно отсоединен кабель питания или SCSI-кабель загрузочного жесткого диска.	Убедитесь, что все кабели и устройства надежно подключены.

### *Сервер загружается, но не распознает стример*

<b>Возможная причина</b>	<b>Рекомендуемое решение</b>
Кабель питания или SCSI-кабель неправильно подсоединены.	Убедитесь, что к стримеру надежно подсоединены все кабели. Убедитесь, что кабель SCSI является LVDS-совместимым, а штырьки разъемов не согнуты. При необходимости замените кабель.
На шине SCSI отсутствует терминатор.	Убедитесь, что шина SCSI имеет активный терминатор. Если SCSI-кабель стримера подсоединен к разъему "SCSI-IN", подключение терминатора происходит автоматически. При этом на задней панели будет светиться зеленый индикатор "Act TERM". См. также документацию, прилагаемую к контроллеру SCSI и другим SCSI-устройствам.
SCSI-адрес стримера не является уникальным.	Убедитесь, что каждое устройство, подключенное к контроллеру SCSI, имеет уникальный адрес. Помните, что SCSI-адрес 7 обычно зарезервирован для главного адаптера. Можно проверить адреса всех подключенных SCSI-устройств с помощью программного обеспечения HP Library & Tape Tools (см. стр. 29).

## **Приложение не распознает стример**

<b>Возможная причина</b>	<b>Рекомендуемое решение</b>
Приложение не поддерживает стример.	Проверьте правильность установки стримера с помощью программного обеспечения HP Library & Tape Tools. Подробную информацию о приложениях резервного копирования, поддерживающих стримеры HP StorageWorks Ultrium, см. на Web-сайте HP ( <a href="http://www.hp.com/go/connect">www.hp.com/go/connect</a> ). При необходимости загрузите пакеты обновлений Service Pack.
Для некоторых приложений требуется загрузка дополнительных драйверов.	Убедитесь, что установлены все необходимые драйверы контроллера SCSI и стримера. Более подробную информацию см. в замечаниях по установке программного обеспечения.

## **Стример не работает**

<b>Возможная причина</b>	<b>Рекомендуемое решение</b>
Если питание стримера не включается (индикаторы не светятся), может быть неправильно подключен кабель питания.	При включении питания зеленый индикатор должен светиться. В противном случае проверьте подключение кабеля питания и при необходимости замените его. Для проверки можно использовать кабель питания монитора или другого устройства. Если питание подается, но все индикаторы не светятся, обратитесь в службу технической поддержки.
Если тест самодиагностики стримера завершился неудачно (см. раздел “Сигналы индикаторов во время теста самодиагностики” на стр. 38), возможна неисправность стримера или сбой микропрограммного обеспечения.	Если в стримере установлен картридж, извлеките его. Перезапустите или выключите, а затем снова включите стример. Если тест самодиагностики опять завершился неудачно, обратитесь в службу технической поддержки.

## **Проблемы с картриджем**

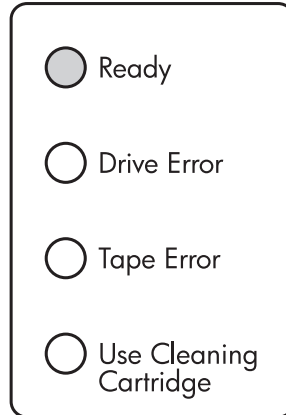
См. информацию в разделе “Проблемы с картриджами” на стр. 42.

# Индикаторы стримера

## Сигналы индикаторов во время теста самодиагностики



Ultrium 960 и 460



Ultrium 230

Стример Ultrium имеет четыре индикатора состояния на лицевой панели и два индикатора на задней панели. С помощью этих индикаторов можно получать полезную информацию для устранения неполадок.

При включении или перезапуске стримера выполняется тест самодиагностики, занимающий около 5 секунд. Описание сигналов индикаторов приведено в следующей таблице.

**Таблица 5. Состояние индикаторов при выполнении теста самодиагностики**

Ultrium 960 и 460	Ultrium 230
<p><b>1</b> В случае успешного завершения теста самодиагностики зеленый индикатор "Ready" мигнет несколько раз, а затем будет светиться постоянно. Другие индикаторы не будут светиться.</p> <p><b>2</b> Если тест завершился неудачно, индикаторы "Drive Error" и "Tape Error" будут мигать, а индикаторы "Ready" и "Clean" не будут светиться. Такое состояние сохраняется до перезапуска стримера.</p>	<p><b>1</b> Зеленый индикатор "Ready" и три желтых индикатора часто мигают, а затем перестают светиться.</p> <p><b>2</b> Зеленый индикатор "Ready" будет мигать, а после успешного завершения теста будет светиться.</p> <p><b>3</b> Если тест завершился неудачно, индикаторы "Drive Error" и "Tape Error" будут мигать, а индикаторы "Ready" и "Use Cleaning Cartridge" не будут светиться. Такое состояние сохраняется до перезапуска стримера.</p>


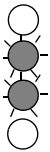

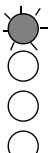
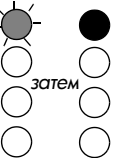
**Замечание** Обе модели стримеров имеют одинаковые названия индикаторов, за исключением нижнего индикатора, который называется "Clean" на стримерах Ultrium 960 и 460 и "Use Cleaning Cartridge" на стримере Ultrium 230. Индикатор "Clean" в следующей таблице обозначает также индикатор "Use Cleaning Cartridge" на модели Ultrium 230.



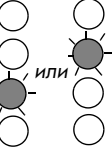


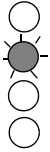
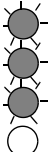
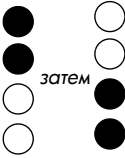
## Использование индикаторов для устранения неполадок

Если самостоятельно решить проблему не удастся, обратитесь в службу технической поддержки по адресу: [www.hp.com/support](http://www.hp.com/support).



В следующей таблице приведено описание сигналов индикаторов на лицевой панели и необходимые действия (если требуются).

Состояние индикаторов	Описание	Действия
	<p>Все индикаторы <b>НЕ СВЕЯТСЯ</b>.</p> <p>Проблемы с питанием стримера, стример неисправен либо в процессе обновления микропрограммного обеспечения выполнялся перезапуск стримера.</p>	<p>Убедитесь, что стример включен. При включении питания зеленый индикатор должен светиться.</p> <p>В противном случае проверьте подключение кабеля питания и при необходимости замените его. Для проверки можно использовать кабель питания монитора или другого устройства.</p> <p>Если блок питания работает, но все индикаторы не светятся, нажмите кнопку аварийного перезапуска стримера (см. стр. 42) либо выключите стример и снова включите. Если проблема остается, обратитесь в службу технической поддержки.</p>
	<p>Индикаторы "Ready" и "Clean" <b>НЕ СВЕЯТСЯ</b>.</p> <p>Индикаторы "Drive Error" и "Tape Error" <b>МИГАЮТ</b>.</p> <p>Тест самодиагностики (POST) завершился неудачно.</p>	<p>Перезапустите или выключите, а затем включите стример (см. стр. 42).</p> <p>Если проблема остается, обратитесь в службу технической поддержки.</p>
	<p>Индикатор "Ready" <b>СВЕЯТСЯ</b>.</p> <p>Стример готов к работе.</p>	<p>Никаких действий не требуется. Стример исправен.</p>
	<p>Индикатор "Ready" <b>МИГАЕТ</b>.</p> <p>Стример выполняет какую-либо операцию (чтение, запись).</p>	<p>Никаких действий не требуется.</p> <p>Если выполняется обновление микропрограммного обеспечения, не перезапускайте и не выключайте стример.</p>
	<p>Индикатор "Ready" <b>МИГАЕТ-СВЕЯТСЯ-МИГАЕТ</b></p>	<p>Стример работает в режиме OBDR.</p> <p>Более подробную информацию см. в разделе "Использование функции HP OBDR" на стр. 28.</p>

Состояние индикаторов	Описание	Действия
	<p>Индикатор "Ready" часто МИГАЕТ.</p> <p>Выполняется загрузка микропрограммного обеспечения.</p>	<p>Никаких действий не требуется.</p> <p>Не перезапускайте и не выключайте стример.</p>
	<p>Индикатор "Ready" НЕ СВЕТИТСЯ, остальные индикаторы СВЕТЯТСЯ.</p> <p>Выполняется перепрограммирование микропрограммного обеспечения.</p>	<p>Никаких действий не требуется.</p> <p>Не перезапускайте и не выключайте стример.</p>
	<p>Индикатор "Clean" МИГАЕТ.</p> <p>Стример нуждается в очистке.</p>	<p>Загрузите чистящий картридж Ultrium. Список поддерживаемых картриджей и инструкции по их использованию см. на стр. 24.</p> <p>Если после очистки загружен новый или заведомо исправный картридж, но индикатор "Clean" мигает, обратитесь в службу технической поддержки.</p>
	<p>Индикатор "Ready" МИГАЕТ, а индикатор "Clean" СВЕТИТСЯ.</p> <p>Выполняется очистка головок стримера.</p>	<p>Никаких действий не требуется. После завершения очистки чистящий картридж выгрузится автоматически.</p> <p>Процесс очистки занимает до 5 минут.</p>
	<p>Индикатор "Tape Error" МИГАЕТ.</p> <p>Стример сигнализирует о неисправности картриджа.</p>	<p>Извлеките картридж. Убедитесь, что используются совместимые картриджи: картридж данных Ultrium и универсальный чистящий картридж Ultrium (см. стр. 24).</p> <p>Загрузите картридж снова. Если индикатор "Tape Error" мигает или начинает мигать при выполнении операции резервного копирования, загрузите новый или заведомо исправный картридж.</p> <p>Если индикатор "Tape Error" теперь не светится, больше не используйте "подозрительный" картридж. Если индикатор продолжает светиться, обратитесь в службу технической поддержки.</p>
	<p>Картридж выгружается сразу после загрузки и МИГАЕТ индикатор "Tape Error" либо при выгрузке картриджа МИГАЕТ индикатор "Drive Error".</p> <p>Возможно, повреждена внутренняя память картриджа.</p>	<p>Защитите картридж от записи, сдвинув красную защелку. Загрузите картридж и скопируйте хранящиеся на нем данные на другой носитель. После этого выбросите картридж.</p>

Состояние индикаторов	Описание	Действия
	Индикатор "Drive Error" МИГАЕТ. Механизм стримера обнаружил ошибку.	Загрузите новый картридж. Если проблема остается, перезапустите или выключите, а затем включите стример. Если индикатор "Drive Error" продолжает светиться, обратитесь в службу технической поддержки.
	Индикаторы "Drive Error", "Tape Error" и "Ready" МИГАЮТ. Проблемы с загрузкой микропрограммного обеспечения.	Загрузите картридж. Индикаторы должны перестать мигать. Если проблема остается, обратитесь в службу технической поддержки.
	Индикаторы "Drive Error" и "Ready" СВЕЯТСЯ, а индикаторы "Tape Error" и "Clean" НЕ СВЕЯТСЯ. Эти комбинации попеременно повторяются. Ошибка микропрограммного обеспечения.	Перезапустите или выключите, а затем включите стример. Выполните обновление микропрограммного обеспечения. Если проблема остается, обратитесь в службу технической поддержки.

В следующей таблице приведено описание сигналов индикаторов на задней панели (см. стр. 21) и необходимые действия (если требуются).

Состояние индикаторов	Описание	Действия
	Индикатор "Act Term" НЕ СВЕЯТСЯ. Внутренний терминатор стримера не используется.	Убедитесь, что SCSI-кабель стримера подключен к разъему SCSI-IN. Проверьте разъем SCSI-OUT. Если к нему подключен терминатор, отсоедините его. Если к этому разъему подключен кабель SCSI, убедитесь, что последнее устройство на шине SCSI имеет терминатор.
	Индикатор "Fan/PWR" светится желтым светом. Стример или вентилятор неисправен.	Обратитесь в службу технической поддержки.

# Проблемы с картриджами

При возникновении проблем с картриджами HP выполните следующие действия:

- Убедитесь, что используется совместимый картридж (см. “Совместимые картриджи” на стр. 23).
- Убедитесь, что корпус картриджа не поврежден и на нем нет трещин и сколов.
- Убедитесь, что картридж хранился в помещении с допустимой температурой и влажностью.
- Проверьте работоспособность переключателя защиты от записи. Он должен сдвигаться со щелчком.
- Более подробную информацию об устранении неполадок см. на Web-сайте по адресу: [www.hp.com/support/ultrium](http://www.hp.com/support/ultrium).

## Правила обращения с картриджами

- Не прикасайтесь к магнитной ленте картриджа.
- Не пытайтесь очищать тракт подачи или направляющие ленты внутри картриджа.
- Не оставляйте картриджи в стримере. При выключенном питании снижается натяжение ленты, что может привести к возникновению проблем, особенно при перемещении стримера.
- Оберегайте картридж от слишком высокой и низкой влажности.
- Оберегайте картридж от прямых солнечных лучей и магнитных полей (например, рядом с телефоном, монитором или трансформатором).
- Не бросайте картриджи и обращайтесь с ними аккуратно.
- Наклеивайте этикетки только на предназначенную для этого поверхность картриджа.
- Не стирайте данные с картриджей Ultrium с помощью размагничивающих устройств.

## Условия окружающей среды при работе и хранении

Во избежание конденсации влаги и для обеспечения длительного срока службы картриджа соблюдайте следующие требования к окружающей среде:

- Температура при повседневном хранении (в пластмассовом футляре): 16 ... 32° C.
- Рабочая температура: 10° ... 45° C.
- Влажность: 20 ... 80% относительной влажности.

Картриджи, предназначенные для архивного хранения данных, должны храниться в пластмассовых футлярах при температуре от 5°С до 23°С при относительной влажности от 10% до 50%. Значение влажного термометра не должно превышать 26°С.

Картриджи рекомендуется хранить в горизонтальном положении.

## Картридж застрял

Если картридж застрял или приложение резервного копирования не может выгрузить его, выполните аварийную выгрузку картриджа. Рекомендуется использовать программное обеспечение Library & Tape Tools для диагностики проблемы. Если проблема повторяется, обратитесь в службу технической поддержки по адресу: [www.hp.com/support](http://www.hp.com/support).

- 1 Нажмите и удерживайте кнопку извлечения картриджа в течение 10 секунд.
- 2 Дождитесь выгрузки картриджа. Этот процесс занимает до 15 минут (максимальное время перемотки). Обязательно дождитесь завершения процесса. В противном случае стример или картридж могут быть повреждены.
- 3 Если картридж по-прежнему не выгружается, нажмите разогнутой скрепкой на кнопку аварийного перезапуска (см. стр. 20).
- 4 Подождите, пока стример перезапустится и вернется в рабочее состояние. Индикатор "Ready" перестанет мигать. Этот процесс занимает до 15 минут (максимальное время перемотки).
- 5 Нажмите и удерживайте кнопку извлечения картриджа в течение 10 секунд.  
Если картридж по-прежнему не выгружается, стример неисправен. Обратитесь в службу технической поддержки по адресу: [www.hp.com/support](http://www.hp.com/support).

### **Картридж не загружается или выгружается сразу после загрузки**

Возможно, используется несовместимый картридж (см. Таблицу 3 "Совместимость картриджами данных Ultrium и стримеров HP StorageWorks Ultrium" на стр. 23 и Таблицу 4 "Совместимые чистящие картриджи" на стр. 24). Если картридж совместимый, он может быть поврежден (например, вследствие падения), память картриджа может содержать неправильную информацию либо стример может быть неисправен.

**Внимание** Никогда не прилагайте больших усилий при загрузке картриджа в стример.

- 1 Убедитесь, что к стримеру надежно подключен кабель питания и индикатор "Ready" светится.
- 2 Убедитесь, что используется совместимый картридж. Используйте только картриджи Ultrium. Со стримерами Ultrium 960 рекомендуется использовать картриджи HP Ultrium 800 Гб или 800 Гб WORM, со стримерами Ultrium 460 рекомендуется использовать картриджи HP Ultrium 400 Гб, а со стримерами Ultrium 230 – HP Ultrium 200 Гб (см. стр. 23).
- 3 Убедитесь, что картридж правильно расположен при загрузке (см. раздел "Загрузка картриджа" на стр. 19).
- 4 Осмотрите корпус картриджа, выступы и направляющие и убедитесь, что он не поврежден. Для получения более подробной информации см. раздел устранения неполадок в руководстве User's Guide на диске *HP StorageWorks Tape CD-ROM*.
- 5 Попробуйте загрузить новый или заведомо исправный картридж. Если новый картридж загружается, используемый картридж поврежден и его следует выбросить.
- 6 Попробуйте загрузить картридж в другой стример Ultrium. Если картридж загружается, первый стример неисправен. Перед обращением в службу технической поддержки убедитесь, что стример не "завис" и распознается SCSI-шиной сервера. Для этого можно использовать программное обеспечение HP Library & Tape Tools (см. стр. 29).

# Другие источники информации

Информацию об устранении неполадок и телефоны центров технической поддержки см. на диске *HP StorageWorks Tape CD-ROM* и на Web-сайте HP.

- Интерактивное руководство *User's Guide* на диске *HP StorageWorks Tape CD-ROM* содержит информацию об устранении неполадок.
- Web-сайт технической поддержки HP ([www.hp.com/support/ultrium](http://www.hp.com/support/ultrium)) содержит большое количество самой последней информации о стримере.
- Web-сайт HP по адресу: [www.hp.com/go/connect](http://www.hp.com/go/connect) содержит сведения о рекомендуемых продуктах и конфигурациях.
- Web-сайт HP по адресу: [www.hp.com/support/tapetools](http://www.hp.com/support/tapetools) содержит информацию о совместимости ПО HP Library & Tapetools, обновления и последнюю версию этого ПО.
- Web-сайт HP по адресу: [www.hp.com/support/pat](http://www.hp.com/support/pat) обеспечивает доступ к нашим бесплатным автономным программным средствам, предназначенным для оценки производительности стримера и проверки скорости передачи данных дисковой подсистемы.
- Web-сайт HP по адресу: [www.hp.com/go/obdr](http://www.hp.com/go/obdr) содержит подробную информацию о функции HP One-Button Disaster Recovery.

## Обращение в компанию HP

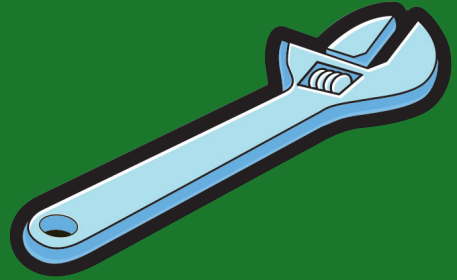
Для получения помощи можно также обратиться в службу технической поддержки HP по телефону. Более подробную информацию см. по адресу: [www.hp.com](http://www.hp.com). Щелкните по ссылке "contact HP" (связь с HP).

Для получения наиболее эффективного результата рекомендуется обращаться к специалистам при возникновении любых вопросов, связанных с эксплуатацией стримера. Возможно, при этом потребуется загрузить дополнительное диагностическое программное обеспечение, которое поможет быстрее решить возникшие проблемы. При отсутствии доступа к Интернету см. полный список центров технической поддержки в интерактивном руководстве *User's Guide* на диске *HP StorageWorks Tape CD-ROM* (список актуален на момент выпуска руководства).





<http://www.hp.com/go/storagemedia>



<http://www.hp.com/support/ultrium>