

# Руководство пользователя

## ИБП серии АБ-КРРМ 1-3 кВА



# ВВЕДЕНИЕ

## Резюме

Благодарим вас за выбор ИБП!

Этот документ дает описание ИБП, включая особенности, рабочие характеристики, внешний вид, структуру, принципы работы, порядок и правила установки, эксплуатации, обслуживания, хранения и т.д.

Сохраните руководство после прочтения, чтобы консультироваться с ним в дальнейшем.

## ПРИМЕЧАНИЕ

Рисунки и схемы, приведенные в данном руководстве, являются справочными, индивидуальные материалы прилагаются к каждому ИБП



## Список моделей, на которые распространяется руководство

- АБ-КРРМ 11/1000
- АБ-КРРМ 11/2000
- АБ-КРРМ 11/3000

## Условные обозначения

Настоящее руководство содержит знаки безопасности, эти знаки используются для напоминания пользователю о необходимости соблюдения правил безопасности при установке, эксплуатации и техническом обслуживании оборудования.

Эти знаки означают следующее:

Символ	Описание
 ОПАСНОСТЬ	Предупреждает о высокой степени риска, который при несоблюдении правил может привести к серьезному ущербу здоровью или смерти.
 ВНИМАНИЕ	Предупреждает о средней или низкой степени риска, который при несоблюдении правил может привести к среднему или незначительному ущербу для здоровья.

Символ	Описание
 ОСТОРОЖНО	Предупреждает о потенциально опасной ситуации, которая при несоблюдении правил может привести к повреждению оборудования, ухудшению качества его работы или непредсказуемым событиям.
	Предупреждение о необходимости антистатической защиты
	Осторожно: Возможность поражения электрическим током
 СОВЕТ	Отмечает полезную информацию, которая может помочь решить проблему или сэкономить время
 ПРИМЕЧАНИЕ	Отмечает информацию в основном тексте, на которую следует обратить внимание

Соответствует стандарту IEC 62040

# Содержание

<b>ВВЕДЕНИЕ .....</b>	<b>iii</b>
<b>1 Техника безопасности.....</b>	<b>1</b>
1.1 Требования безопасности .....	1
1.1.1 Инструкции по безопасности при работе с ИБП .....	1
1.1.2 Инструкции по безопасности при работе с АКБ .....	3
1.1.3 Требования к антистатической защите .....	4
1.1.4 Требования к заземлению .....	4
1.1.5 Измерения при работающем ИБП .....	4
1.2 Требования к техническому персоналу .....	5
1.3 Требования к условиям эксплуатации .....	7
<b>2 Обзор .....</b>	<b>8</b>
2.1 Информация об изделии .....	8
2.1.1 Условные обозначения .....	8
2.1.2 Особенности .....	8
2.2 Внешний вид ИБП.....	9
2.2.1 Передняя панель ИБП.....	10
2.2.2 Задняя панель ИБП.....	12
2.2.3 Интеллектуальный слот .....	15
2.2.4 Порт EPO.....	18
2.2.5 Порт RS232 .....	18
2.3 Принцип работы .....	19
2.3.1 Индикация неисправностей.....	19
2.3.2 Настройка параметров ИБП .....	21
2.4 Дополнительное оборудование .....	24

---

2.4.1	Внешние блоки АКБ .....	24
2.4.2	Программируемые розетки.....	24
2.4.3	Зарядное устройство большой мощности (8А) .....	24
<b>3</b>	<b>Установка.....</b>	<b>25</b>
3.1	Требования к месту установки .....	25
3.2	Подготовка к установке.....	26
3.2.1	Место и условия эксплуатации .....	26
3.2.2	Выбор входных автоматов .....	27
3.2.3	Выбор площади поперечного сечения входного кабеля .....	28
3.3	Транспортировка, распаковка и проверка .....	29
3.3.1	Транспортировка .....	29
3.3.2	Распаковка и проверка .....	29
3.4	Процедура установки .....	29
3.4.1	Горизонтальная установка ИБП .....	29
3.4.2	Вертикальная установка ИБП .....	32
3.4.3	Замена платы в коммуникационном слоте .....	34
3.5	Электрические подключения.....	35
3.6	Проверка подключения .....	36
<b>4</b>	<b>Работа .....</b>	<b>37</b>
4.1	Проверка перед вводом в эксплуатацию .....	37
4.2	Порядок включения.....	37
4.3	Порядок выключения .....	38
<b>5</b>	<b>Техническое обслуживание и устранение неисправностей .....</b>	<b>39</b>
5.1	Техническое обслуживание ИБП .....	39
5.1.1	Правила техники безопасности .....	39
5.1.2	Периодическое техническое обслуживание .....	39
5.2	Техническое обслуживание АКБ .....	40
5.3	Замена АКБ.....	41
5.3.1	Правила безопасности при замене модуля АКБ .....	41

---

5.3.2	Замена модуля АКБ, встроенного в корпус ИБП.....	41
5.3.3	Замена модулей АКБ во внешнем блоке батарей .....	44
5.4	Устранение неисправностей .....	47
<b>6</b>	<b>Упаковка, перевозка, хранение .....</b>	<b>51</b>
6.1	Упаковка .....	51
6.2	Перевозка .....	51
6.3	Хранение .....	51





# 1 Техника безопасности

В этой главе описана техника безопасности при работе с ИБП. Внимательно ознакомьтесь с руководством перед началом работы и следуйте инструкциям по установке и эксплуатации во избежание травм и повреждения оборудования из-за неправильных действий.

## 1.1 Требования безопасности

Этот раздел описывает требования безопасности, которые должны быть полностью соблюдены во время эксплуатации и технического обслуживания ИБП.

---



ОСТОРОЖНО

Перед началом работы внимательно ознакомьтесь с требованиями безопасности и настоящим разделом Руководства, чтобы избежать несчастных случаев. Знаки ОПАСНОСТЬ, ВНИМАНИЕ, ОСТОРОЖНО, приведенные в Руководстве, не являются исчерпывающими, они являются лишь дополнением к требованиям безопасности, которые необходимо соблюдать во время эксплуатации ИБП.

---

### ПРИМЕЧАНИЕ

АБИТЕХ не распространяет гарантию на неисправности оборудования, причиной которых послужили нарушения техники безопасности или стандартов безопасности.

### 1.1.1 Инструкции по безопасности при работе с ИБП

---



ОСТОРОЖНО

На входных и выходных клеммах ИБП присутствует высокое напряжение. Прикосновение к элементам, находящимся под напряжением, может угрожать жизни человека. Внимательно ознакомьтесь с настоящим Руководством, обращайтесь особое внимание на предупреждающие знаки. Разбирать ИБП могут только уполномоченные специалисты.

---



ОПАСНОСТЬ

Поврежденное или неисправное устройство, или неисправность устройства может вызвать поражение электрическим током или возгорание!

- Перед выполнением каких-либо работ на устройстве убедитесь в отсутствии визуальных признаков повреждений или неисправностей устройства.
  - Убедитесь в безопасности и правильности внешних подключений.
- 



ОПАСНОСТЬ

Во время грозы запрещается выполнять операции с высоким напряжением в высотных зданиях или мачтах электроснабжения. Во время грозы в воздухе генерируется сильное электромагнитное поле. Во избежание поломки оборудования во время грозы следует предварительно предусмотреть молниезащиту и заземление.

---



ВНИМАНИЕ

Не меняйте местами провода заземления и нейтрали, или провода фазы и нейтрали, так как это приведёт к короткому замыканию.

Оборудование должно быть надежно заземлено, напряжение между кабелем заземления и нейтралью должно быть менее 5В.

---



ВНИМАНИЕ

Не подносите пальцы или инструменты в зону вращения вентиляторов во избежание травм и поломки оборудования.

---



ВНИМАНИЕ

В случае возгорания, используйте порошковый («сухой») огнетушитель. Использование системы водяного пожаротушения может привести к поражению электрическим током.

---



ОСТОРОЖНО

Убедитесь, что в отверстиях для забора и выброса охлаждающего воздуха свободны, а также перед вентиляторами нет никаких предметов, которые могли бы нарушить нормальное охлаждение ИБП.

---



ОСТОРОЖНО

Не допускается попадание воды и других предметов в корпус ИБП.

---



ОСТОРОЖНО

ИБП является устройством класса А электромагнитной совместимости. Работа ИБП может создавать беспроводные электромагнитные помехи. Пользователь должен предпринять меры к снижению электромагнитных помех.

---

## 1.1.2 Инструкции по безопасности при работе с АКБ

---



ОСТОРОЖНО

Используйте только указанный тип АКБ!

Использование несоответствующей параметрам ИБП батареи повредит устройство.

---

Напряжение заряда отличается в зависимости от модели АКБ. Перед использованием АКБ убедитесь, что напряжение заряда, обеспечиваемое ИБП, соответствует выбранной батарее. В случае сомнений обратитесь к производителю для консультации.

---



ВНИМАНИЕ

Операции с АКБ должны проводиться согласно инструкции, особенно соединение АКБ. Неправильная работа с АКБ приведет к повреждению батарей и поражению человека электрическим током.

---

- Запрещается накоротко соединять анод и катод батареи. Болтовые соединения на батареях должны быть затянуты. Запрещается прикасаться к двум любым кабельным

наконечникам, подключенным к клеммам АКБ, или к самим клеммам АКБ, это может привести к повреждению оборудования и человеческим травмам.

- Не допускайте утечку электролита из батареи, это вызовет коррозию металлических частей и печатных плат, что приведет к короткому замыканию и выходу оборудования из строя.
- Держите АКБ вдали от источников огня, легковоспламеняющихся предметов и любого электрооборудования, способного вызвать искру во избежание пожара и потерь.

### 1.1.3 Требования к антистатической защите

---



ОСТОРОЖНО

Статическое электричество, которое может появиться на одежде человека, способно повредить чувствительные компоненты печатных плат ИБП. Прежде чем коснуться чувствительных компонентов надевайте антистатические браслеты с заземлением.

---

### 1.1.4 Требования к заземлению

---



ВНИМАНИЕ

Высокий риск тока утечки! Устройство должно быть заземлено до подключения электрических кабелей. Клемма заземления должна быть подключена к заземляющему устройству.

---

- При установке подключить заземляющий кабель первым; при демонтаже заземляющий кабель отсоединить последним.
- Не повреждайте кабель заземления.
- Устройство должно быть постоянно заземлено. Перед началом работы проверьте электрическое соединение чтобы убедиться в надежности заземления.

### 1.1.5 Измерения при работающем ИБП



ОСТОРОЖНО

В ИБП имеется опасное высокое напряжение. Случайное прикосновение к устройству может привести к поражению электрическим током. При выполнении измерений на включенном ИБП принимайте необходимые меры защиты от поражения электрическим током (например, используйте изолированные перчатки и т. п.)

---

Измерительное устройство должно отвечать следующим требованиям:

- Диапазон измерения и рабочие характеристики соответствуют местным правилам и нормам.
- Подключение измерительного устройства соответствуют местным правилам и нормам.

## 1.2 Требования к техническому персоналу

В ИБП имеются элементы, нагретые до высокой температуры или находящиеся под высоким напряжением. Во время установки, эксплуатации и при техническом обслуживании соблюдайте правила техники безопасности и выполняйте соответствующие процедуры, чтобы избежать травм и повреждения оборудования. Требования безопасности, упоминаемые в настоящем Руководстве, являются дополнительными к местным правилам техники безопасности.

---



ОСТОРОЖНО

Для подключения и работы с ИБП привлекайте квалифицированный персонал, способный проверить соответствие подключения требованиям местным стандартам.

---

Специалист, проводящий установку ИБП, должен быть предварительно обучен. Он должен знать и выполнять все требования техники безопасности.

---



ОПАСНОСТЬ

После включения ИБП не подключайте и не отключайте кабели питания. Убедитесь, что тип кабеля и маркировка соответствуют условиям подключения.

---

**ВНИМАНИЕ**

Прикосновение к клеммам напрямую или через влажную ткань может привести к смерти.

---

- Только квалифицированный персонал может вскрывать корпус ИБП! На входных и выходных разъёмах может присутствовать опасное высокое напряжение. Прикосновение может привести к смертельному риску для здоровья.
- Перед проведением обслуживания отключите сеть переменного тока и АКБ, измерьте напряжение на выходе вольтметром, чтобы убедиться в безопасном состоянии оборудования.
- Даже после отключения внешних источников электроснабжения, внутри ИБП могут оставаться заряженные элементы и на выходных клеммах может присутствовать высокое напряжение, опасное для человека. Необходимо подождать достаточное время (более 10 минут), чтобы накопители энергии в ИБП полностью разрядились. Только после этого можно открыть корпус ИБП.
- Если клеммы АКБ не изолированы, между ними и корпусом может быть опасное напряжение. Напряжение на АКБ может быть опасным для человека, обратите внимание на изоляцию клемм при работе с АКБ.
- При работе с оборудованием снимите металлические украшения или часы.
- Для установки ИБП привлекайте квалифицированный персонал со знанием техники безопасности. Обслуживание и ремонт оборудования может производиться только квалифицированными специалистами.
- Опасность утечки тока! ИБП должен быть заземлён перед включением. Клемма заземления должна быть подключена к контуру заземления.

**ВНИМАНИЕ**

Сверление отверстий в корпусе запрещено!

Сверление отверстий в корпусе приведёт к повреждению внутренних компонентов. Попадание металлических опилок внутрь приведёт к короткому замыканию.

---

Любые изменение конфигурации, структуры или состава компонентов ИБП повлияют на рабочие характеристики ИБП. Если пользователь хочет внести какие-либо изменения, необходимо предварительно проконсультироваться с производителем.

### 1.3 Требования к условиям эксплуатации

Условия эксплуатации оказывают влияние на срок службы и надежность устройства.

Поэтому не допускайте использования ИБП в следующих условиях:

- Места, в которых рабочая температура и относительная влажность воздуха выходят за пределы, указанные в технической спецификации (в общем случае диапазон рабочей температуры ИБП  $-5^{\circ}\text{C} \sim 40^{\circ}\text{C}$ , относительная влажность воздуха: 0%-95%, без конденсации).
- Места, где ИБП подвергается воздействию дождя или прямого солнечного света.
- Места с усиленной вибрацией.
- Места, где присутствует пыль, едкие вещества, соль или горючий газ.
- Места, с плохой вентиляцией или без вентиляции.

## 2 Обзор

В этой главе указаны области применения ИБП, преимущества, особенности, структура, принципы работы и т.п.

### 2.1 Информация об изделии

ИБП серии АБ-КРРМ (1-3кВА) построены по высокочастотной технологии двойного преобразования и являются устройствами класса онлайн (двойного преобразования). Они обеспечивают идеальную защиту файловых и корпоративных серверов, миникомпьютеров, сетевого и телекоммуникационного оборудования, медицинских приборов и других потребителей, требующих качественного электропитания. Широко применяются в бизнесе, финансах, сетевых и почтовых службах, на железных дорогах и т.д.

ИБП серии АБ-КРРМ (1-3кВА) это ИБП переменного тока с однофазным входом и однофазным выходом.

#### 2.1.1 Условные обозначения

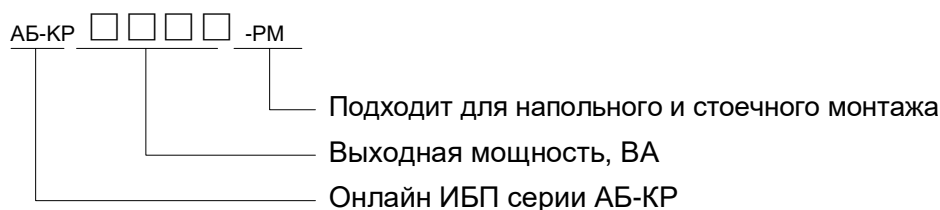


Рис. 2-1 Условные обозначения

Обозначение моделей ИБП серии АБ-КРРМ (1-3кВА) показаны на Рис. 2-1. «АБ-КР» означает онлайн ИБП серии АБ-КР, □□□□ – мощность ИБП в ВА – 1000 – 1кВА, 3000 – 3кВА. «РМ» означает, что ИБП подходит как для настольного/напольной установки, так и для монтажа в стойку.

#### 2.1.2 Особенности



## Коммуникационные порты RS232 или USB

Используя порты RS232 или USB и соответствующее программное обеспечение, можно осуществлять мониторинг состояния ИБП и электрических параметров, удалённо включать или выключать устройство. Дополнительно (опция) поддерживается интерфейс SNMP (внешний, подключаемый через порт RS232, или встроенный), что даёт возможность включения ИБП в локальную компьютерную сеть.

## Высокий входной коэффициент мощности

ИБП использует современную технологию PFC (коррекция к-та мощности), что снижает нагрузку на сеть. ИБП относится к последнему поколению «зелёных» технологий энергопотребления.

## Экономичность

Использование современных технологий преобразования и высокочастотной ШИМ обеспечивает высокий КПД, небольшие размеры и вес, улучшает показатели работы и снижает стоимость.

## Отличная защита

ИБП имеет встроенные защиты от превышения напряжения на входе и выходе, низкого напряжения АКБ, перегрузки по току, и ряд других.

## Работа при низком напряжении входной сети

Технология независимого быстрого детектирования обеспечивает возможность работы при снижении входного напряжения до 120В без перехода на АКБ. Таким образом, при работе от сети сохраняется полный заряд АКБ, снижается число разрядных циклов батареи и увеличивается её срок службы.

## 2.2 Внешний вид ИБП

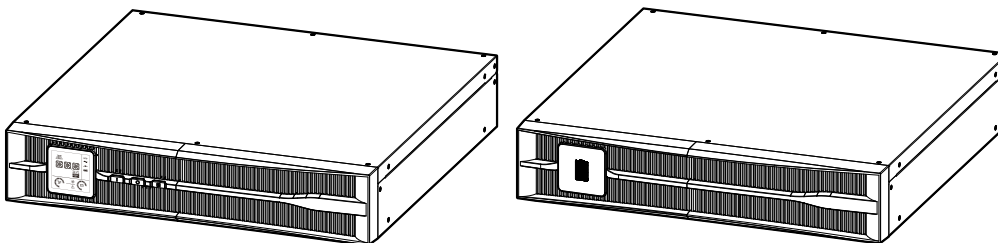


Рис. 2-2 Внешний вид ИБП АБ-КРРМ 11/1000 и внешнего блока батарей (опция).

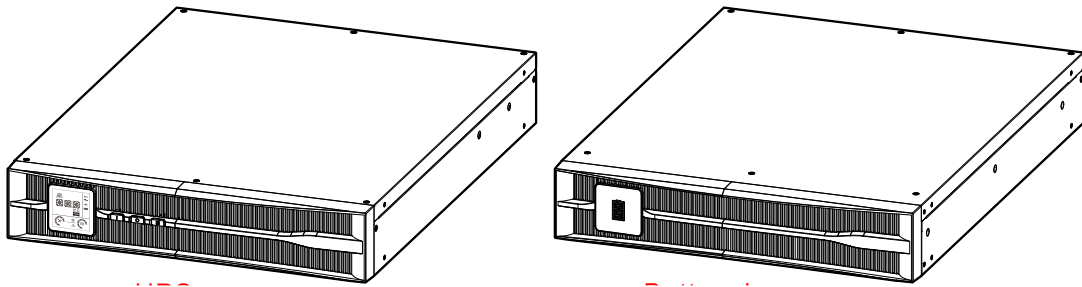


Рис. 2-3 Внешний вид ИБП АБ-КРРМ 11/2000, АБ-КРРМ 11/3000 и внешнего блока батарей (опция).

## 2.2.1 Передняя панель ИБП

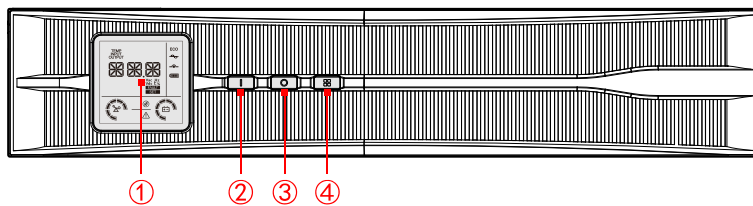


Рис. 2-4 Передняя панель ИБП.

Табл. 2-1. Обозначения. Использование кнопок на передней панели.

No.	Символ	Наименование	Описание
①	-	ЖК-дисплей	Дисплей для отображения статуса работы, параметров и настроек ИБП.
②	⏻	Кнопка "ON" (ВКЛ)	<ul style="list-style-type: none"> <li>● Если ИБП выключен, нажатие кнопки "⏻" в течение 1 секунды включает ИБП.</li> <li>● Если ИБП включен и работает от сети, длительное нажатие кнопки "⏻" в течение 3 секунд запускает тест АКБ.</li> <li>● Если ИБП включен и работает от АКБ, длительное нажатие кнопки "⏻" в течение 3 секунд отменяет звуковой сигнал; повторное длительное нажатие кнопки "⏻" в течение 3 секунд разрешает звуковой сигнал.</li> <li>● Если ИБП включен, работает от АКБ и при этом активен сигнал низкого напряжения АКБ, длительное нажатие кнопки "⏻" в течение 3 секунд отменяет звуковой сигнал; повторное</li> </ul>

№.	Символ	Наименование	Описание
			длительное нажатие кнопки "   " в течение 3 секунд разрешает звуковой сигнал.
③		Кнопка "OFF" (ВЫКЛ)	<ul style="list-style-type: none"> <li>● Если ИБП включен, нажатие кнопки "  " в течение 1 секунды выключает ИБП.</li> </ul>
④		Кнопка "SELECT" (ВЫБОР)	<ul style="list-style-type: none"> <li>● Короткое нажатие кнопки "  " изменяет набор информации на дисплее: выходное напряжение, выходная частота, входное напряжение, входная частота, напряжение батареи, температура внутри ИБП, процент загрузки, аварийные сообщения и т.д.</li> <li>● Длительное нажатие кнопки "  " в течение 5 секунд переводит дисплей в режим настройки параметров: режим ECO/INV (разрешение работы в ECO режиме), TWR/RCK (вертикальная или горизонтальная установка, "TWR" - вертикальная установка, "RCK" - горизонтальная установка (по умолчанию)), установка тока заряда - 1А/2А/3А/4А/5А/6А/7А/8А (по умолчанию – 1А), выбор выходного напряжения 208/220/230/240В.</li> </ul>

## ЖК-дисплей

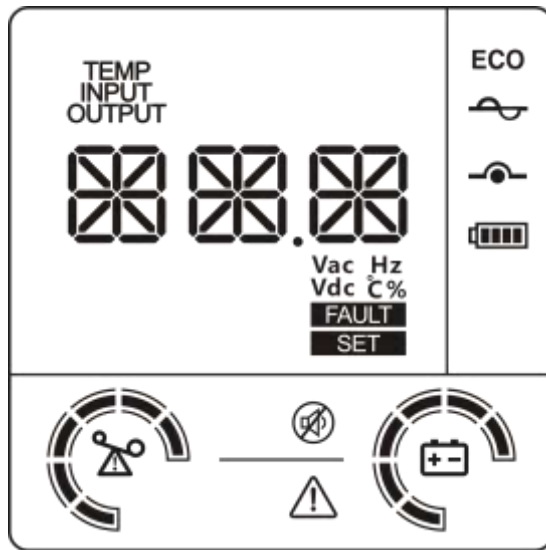
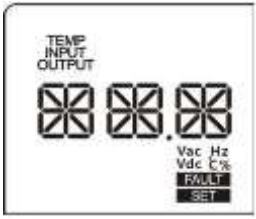







Рис. 2-5 Дисплей ИБП (при монтаже в стойку)

Табл. 2-2 Значения символов дисплея

No	Символ	Значение
1		На дисплее может быть показано входное напряжение, входная частота, выходное напряжение, выходная частота, загрузка в %, температура, код неисправности, режим работы и т.п.
2		ИБП работает от сети в режиме двойного преобразования
3		ИБП работает на байпасе
4		ИБП работает от АКБ
5	<b>ECO</b>	ИБП работает в ECO-режиме
6		Звуковой сигнал отменён
7		Авария ИБП

## 2.2.2 Задняя панель ИБП

### Розетки IEC (8 выходных розеток IEC)

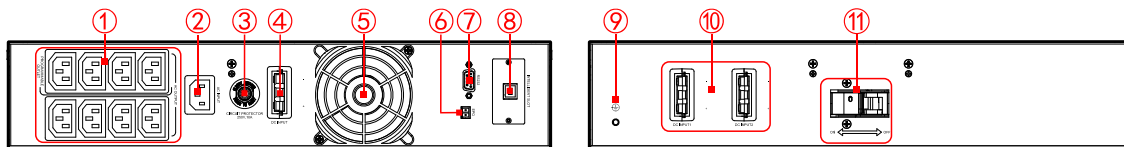


Рис. 2-6 Задняя панель АБ-КРРМ 11/1000 и опционального внешнего блока батарей.

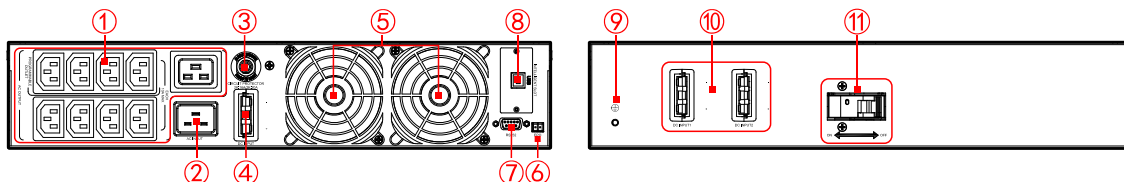


Рис. 2-7 Задняя панель АБ-КРРМ 11/2000, АБ-КРРМ 11/3000 и опционального внешнего блока батарей.

### Розетки IEC (6 выходных розеток IEC)

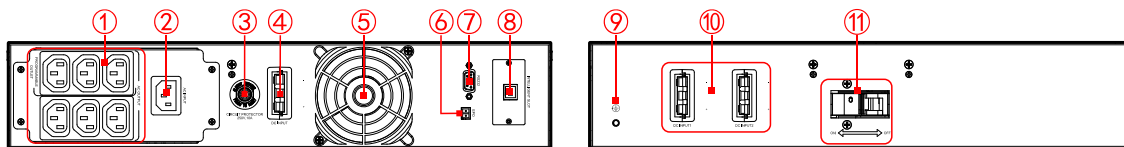


Рис. 2-8 Задняя панель АБ-КРРМ 11/1000 и опционального внешнего блока батарей.

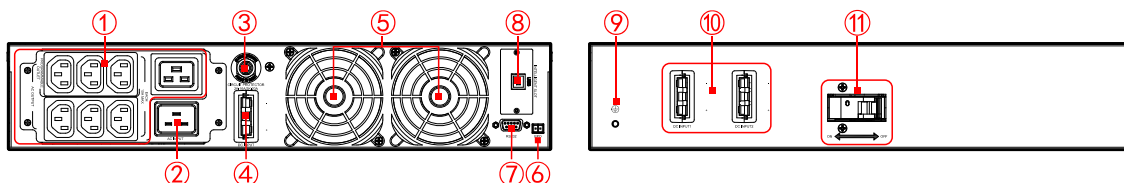


Рис. 2-9 Задняя панель АБ-КРРМ 11/2000, АБ-КРРМ 11/3000 и опционального внешнего блока батарей.

### Розетки Schuko

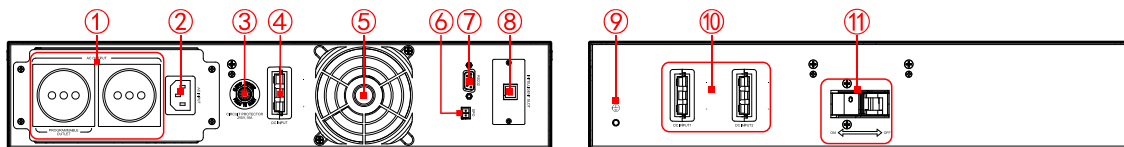


Рис. 2-10 Задняя панель АБ-КРРМ 11/1000 и опционального внешнего блока батарей.

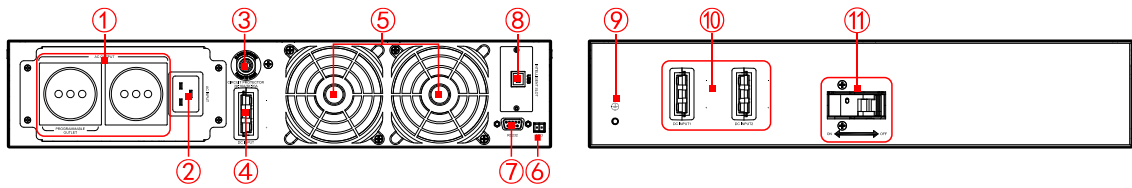


Рис. 2-11 Задняя панель АБ-КРРМ 11/2000, АБ-КРРМ 11/3000 и опционального внешнего блока батарей.

## Розетки UK

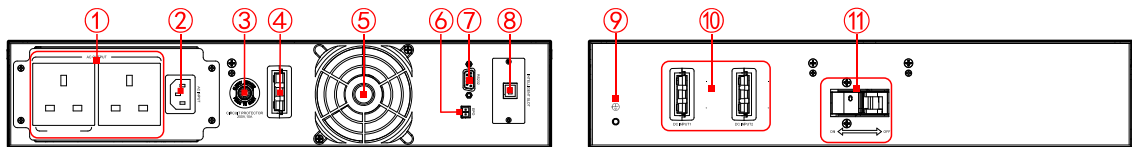


Рис. 2-12 Задняя панель АБ-КРРМ 11/1000 и опционального внешнего блока батарей.

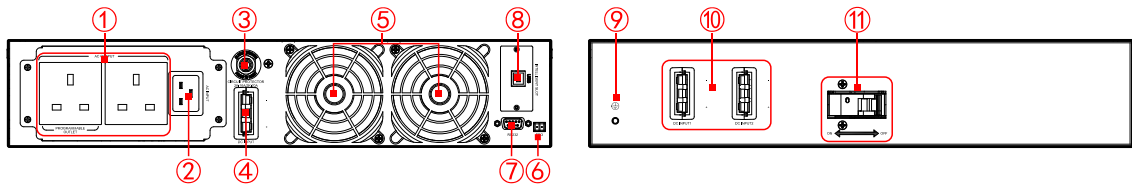


Рис. 2-13 Задняя панель АБ-КРРМ 11/2000, АБ-КРРМ 11/3000 и опционального внешнего блока батарей.

## Розетки Universal (многостандартные розетки)

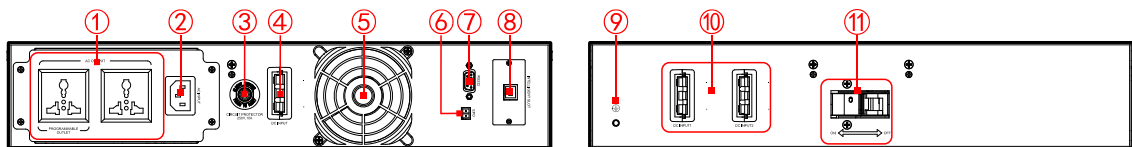


Рис. 2-14 Задняя панель АБ-КРРМ 11/1000 и опционального внешнего блока батарей.

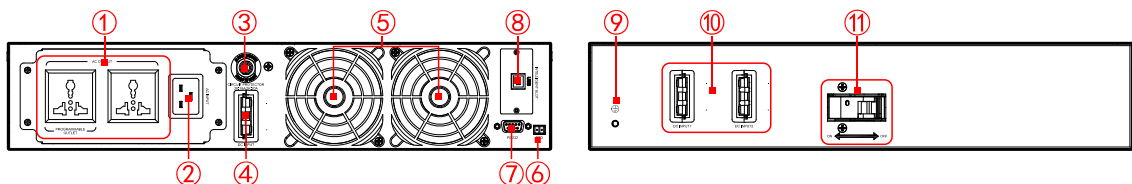


Рис. 2-15 Задняя панель АБ-КРРМ 11/2000, АБ-КРРМ 11/3000 и опционального внешнего блока батарей.

Табл. 2-3 Условные обозначения на рисунках задних панелей

No.	Illustration
①	Выходные розетки <ul style="list-style-type: none"> <li>● Розетки для подключения критичной нагрузки.</li> <li>● Программируемые розетки (programmable) для подключения не-критической нагрузки. Опционально.</li> </ul>
②	Входная розетка
③	Защита по превышению тока
④	Порт для подключения внешней АКБ
⑤	Вентилятор
⑥	Порт EPO
⑦	Коммуникационный порт RS232
⑧	Коммуникационный слот <ul style="list-style-type: none"> <li>● Стандартно: USB-порт.</li> <li>● Опционально: RS485+ сухие контакты, плата конвертора протоколов, плата SNMP, заглушка.</li> </ul>
⑨	Клемма заземления АКБ
10	Вход АКБ
11	Автоматический защитный выключатель АКБ

### 2.2.3 Интеллектуальный слот

#### Плата «RS485 + сухие контакты» (опционально)

Плата «RS485 + сухие контакты» и значения контактов показаны на Рис. 2-16 и Рис. 2-17.

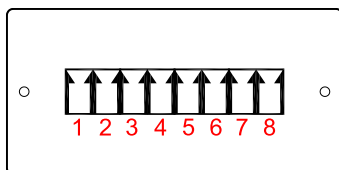


Рис. 2-16 Плата «RS485 + сухие контакты»

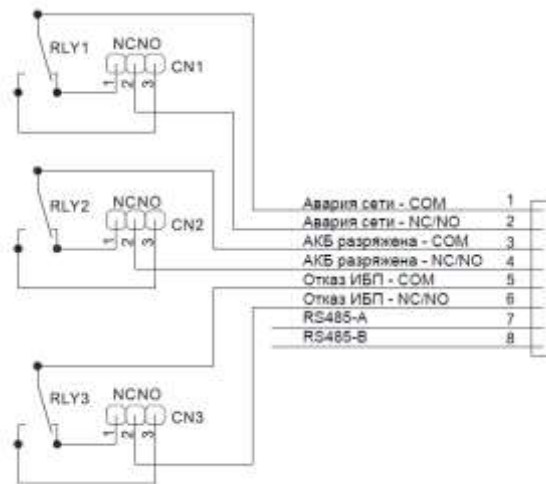


Рис. 2-17 Значения контактов платы «RS485 + сухие контакты».

1. CN1, CN2, CN3 определяют, нормально разомкнут или нормально замкнут выходной сухой контакт. По умолчанию, выходные сухие контакты нормально замкнуты, т.е. PIN1 соединен с PIN2. Если для какого-то выходного сигнала необходимо использовать нормально разомкнутый сигнал, необходимо соединить PIN2 с PIN3.
2. Нагрузочная способность контактов: напряжение менее 60В DC или 42В AC, ток менее 1,25 А

### Плата конвертора протоколов (опционально)

Плата конвертора протоколов и значения её контактов приведены на Рис. 2-18 и в Табл. 2-4.

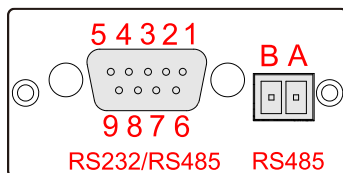


Рис. 2-18 Плата конвертора протоколов

Табл. 2-4 Значения контактов платы конвертора протоколов

Контакт	Описание	Контакт	Описание
9	RS232_RX	3	RS232_TX
8	/	2	RS232_RX
7	GND	1	RS485A1



Контакт	Описание	Контакт	Описание
6	RS232_TX	A	RS485_A2
5	GND	B	RS485_B2
4	RS485B1	/	/

1. Пользователь может выбрать RS232 и RS485 порта DB9 в соответствии с требованиями. Не используйте порты RS232 и RS485 порта DB9 одновременно.

2. Порт RS485 зарезервирован для связи с литиевой батареей.

#### 📖 ПРИМЕЧАНИЕ

1. Из разъема DB9 пользователь может выбрать контакты портов RS232 или RS485 в соответствии со своими требованиями. Не используйте контакты портов RS232 и RS485 одновременно.

2. Порт RS485 зарезервирован для связи с литиевой батареей.

## Плата SNMP (опционально)

Плата SNMP (как показано на Рис. 2-19) устанавливается в ИБП для осуществления удаленного мониторинга и управления ИБП.

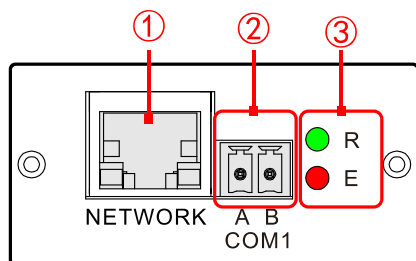


Рис. 2-19 Плата SNMP

Табл. 2-5 Обозначения на плате SNMP

№	Обозначение	Описание
①	NETWORK	Сетевой порт. Связь с пользователем через сетевой кабель. Порт NETWORK адаптирован под соединение RJ45. Назначение контактов показано на Рис. 2-20.
②	COM1	Подключение к датчику температуры ОС (RS485)
③	Е индикатор (красный)	См. Табл2-9
	R индикатор (зеленый)	

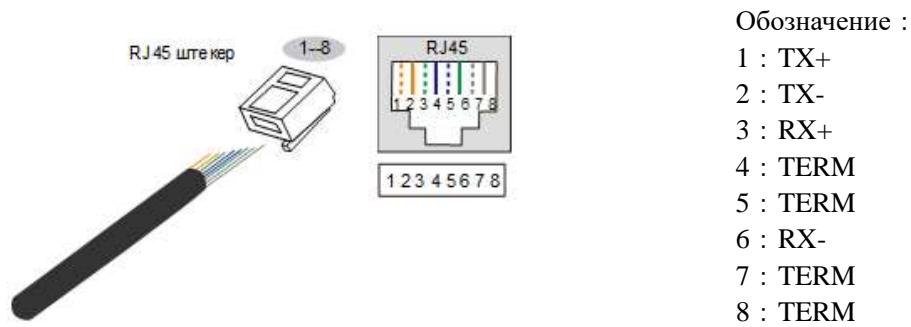


Рис. 2-20 Назначение контактов порта NETWORK

## Индикаторы

Табл. 2-6 Индикаторы статуса SNMP карты

Зеленый индикатор (R)	Красный индикатор (E)	Статус
Горит	Горит	Запуск
Мигает	*	Работа
Горит/Выключен	*	Неисправность, сохраняется последний статус
*	Выключен	Нет предупреждений
*	Мигает	Предупреждение

### ПРИМЕЧАНИЕ

«\*» означает любое состояние индикатора

## 2.2.4 Порт EPO

Размыкание контактов порта EPO ИБП отключит подачу питания к нагрузке. Если необходимо восстановить подачу питания на выход ИБП, замкните контакты порта EPO, выключите ИБП, а затем перезапустите ИБП.

## 2.2.5 Порт RS232

Соответствие контактов порта RS232 в ИБП и контактов порта RS232 в ПК показаны в Табл. 2-7.

Табл. 2-7 Соответствие контактов порта RS232 в ИБП и контактов порта RS232 в ПК

Порт RS232 ИБП	Порт RS232 ПК
9 (3)	2 (прием)

Порт RS232 ИБП	Порт RS232 ПК
6 (2)	3 (передача)
7 (5)	5 (общий)

## 2.3 Принцип работы

Если параметры сети в допуске, входной каскад ИБП преобразует напряжение переменного тока в стабильное напряжение постоянного тока (PFC AC/DC), которое подаётся на вход инвертора для получения стабильного напряжения для нагрузки, одновременно происходит подзаряд АКБ. Если сеть выходит из допуски, напряжение от АКБ повышается в бустере (DC/DC) и подаётся на вход инвертора (DC/AC).

Принципиальная схема работы ИБП показана на Рис. 2-21. Инвертор работает по полумостовой схеме, бустер использует двухтактную схему для повышения напряжения. PFC схема осуществляет коррекцию коэффициента мощности на входе.

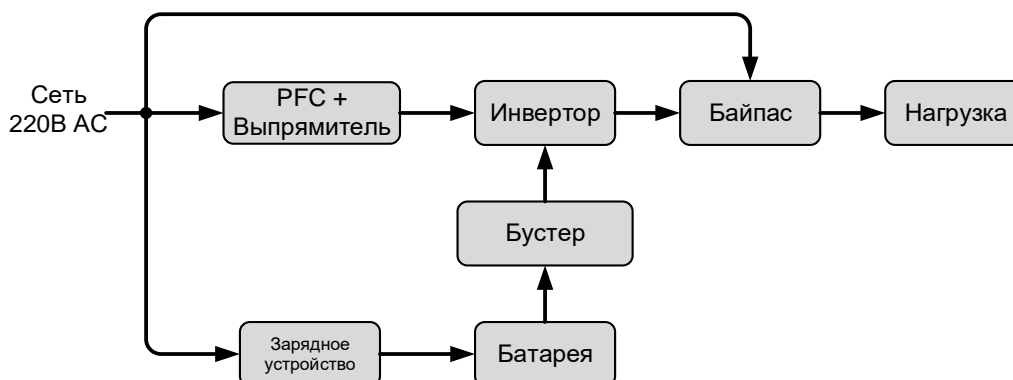


Рис. 2-21 Принципиальная схема работы ИБП

### 2.3.1 Индикация неисправностей

Список неисправностей ИБП включает в себя: защита ЕРО, сбой напряжения на шине постоянного тока, перегрев IGBT, неисправность вентилятора (блокировку вентиляторов, повреждение и проч.), неисправность на выходе (включает защиту от перегрузки по выходу, короткое замыкание на выходе и проч.), неисправность батареи (включает превышение напряжения на батарее, низкое напряжение на батарее и проч.) и т.п. Индикация соответствующих неисправностей указана на Рис. 2-22 – 2-27.

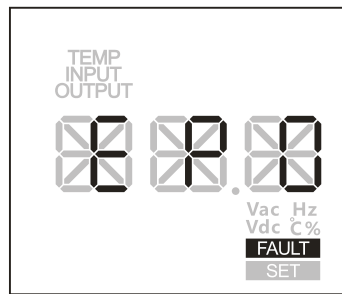


Рис. 2-22 ЕРО защита

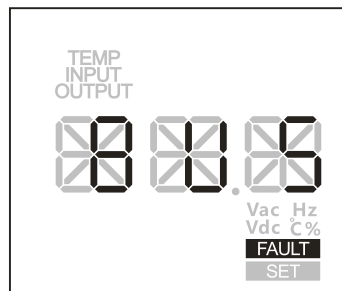


Рис. 2-23 Сбой напряжения на шине постоянного тока

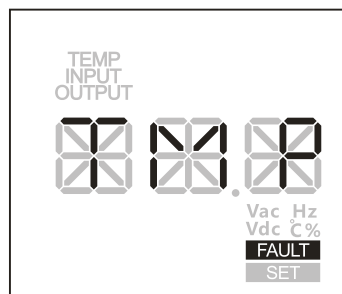


Рис. 2-24 Перегрев IGBT

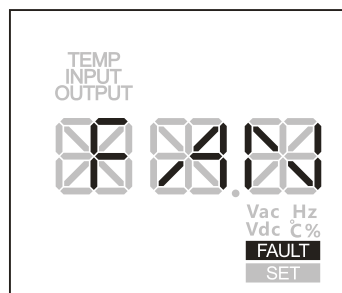


Рис. 2-25 Неисправность вентилятора

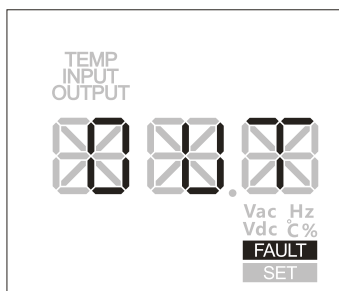


Рис. 2-26 Неисправность на выходе

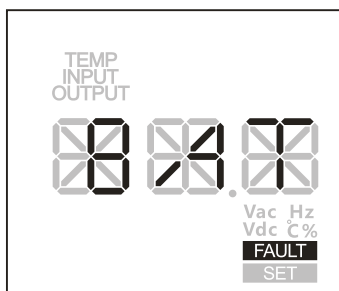


Рис. 2-27 Неисправность АКБ

## 2.3.2 Настройка параметров ИБП

Нажмите и удерживайте кнопку "■", в течение 5 секунд, вы войдете в режим настройки параметров ИБП. Затем нажимайте кнопку "■" для последовательного выбора необходимого параметра, например ECO/INV (разрешение работы в ECO режиме), TWR/RCK (вертикальная или горизонтальная установка, "TWR" - вертикальная установка, "RCK" - горизонтальная установка (по умолчанию)), величины тока заряда - 1A/2A/3A/4A/5A/6A/7A/8A (по умолчанию - 1A), и выходного напряжения 208/220/230/240В. Нажмите кнопку "I" чтобы подтвердить выбранный параметр.

### ECO режим

В режиме настройки параметров ИБП мигающая надпись "ECO". Если вы хотите подтвердить возможности работы ИБП в ECO режиме - нажмите и удерживайте кнопку "I" дольше 1 секунды. Если вы не хотите подтверждать возможность работы в режиме ECO - не нажимайте кнопку и через 20 секунд система автоматически выйдет из режима настроек. ЖК дисплей выглядит как на Рис. 2-28.

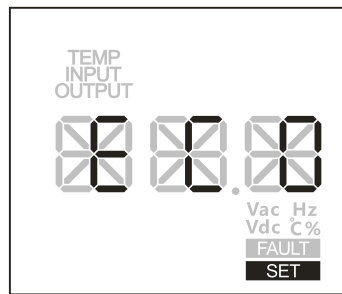


Рис. 2-28 Настройка ECO режима.

## INV режим

В режиме настройки параметров ИБП мигающая надпись ""INV". Если вы хотите запретить работу ИБП в ECO режиме - нажмите и удерживайте кнопку " I " дольше 1 секунды. Если вы не хотите запрещать возможность работы в режиме ECO - не нажимайте кнопку и через 20 секунд система автоматическим выйдет из режима настроек. ЖК дисплей выглядит как на Рис. 2-29.

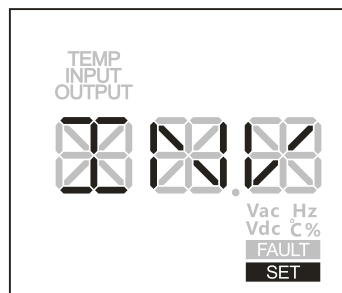


Рис. 2-29 Настройка режима INV (запрет работы в ECO режиме)

## РСК (горизонтальная установка ИБП)

По умолчанию параметру присвоено значение РСК (горизонтальная установка ИБП).

В режиме настройки параметров ИБП мигающая надпись "РСК". Если вы хотите подтвердить горизонтальную установку ИБП - нажмите и удерживайте кнопку " I " дольше 1 секунды. Если вы не хотите подтверждать горизонтальную установку - не нажимайте кнопку и через 20 секунд система автоматическим выйдет из режима настроек. ЖК дисплей выглядит как на Рис. 2-30.

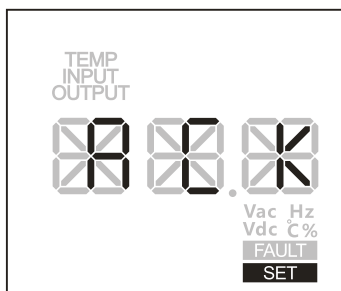


Рис. 2-30 Настройка горизонтальной установки ИБП

### TWR (вертикальная установка ИБП)

В режиме настройки параметров ИБП мигающая надпись "TWR". Если вы хотите подтвердить вертикальную установку ИБП - нажмите и удерживайте кнопку " I " дольше 1 секунды. Если вы не хотите подтверждать вертикальную установку - не нажимайте кнопку и через 20 секунд система автоматическим выйдет из режима настроек. ЖК дисплей выглядит как на Рис. 2-31.

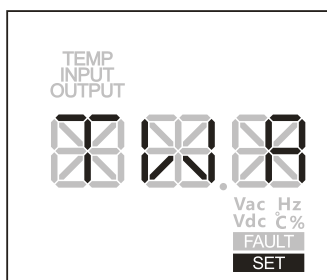


Рис. 2-31 Настройка вертикальной установки ИБП

### Ток заряда АКБ (опционально)

Если ИБП укомплектован опциональным зарядным устройством большой мощности, ток заряда АКБ можно установить равным 1А/2А/3А/4А/5А/6А/7А/8А (значение по умолчанию — 1А). Выберите подходящий ток заряда (рекомендуемый ток заряда составляет 0,1С~0,2С), для подтверждения выбора нажмите и удерживайте кнопку « I » дольше 1 секунды. ЖК дисплей выглядит как на Рис. 2-32.

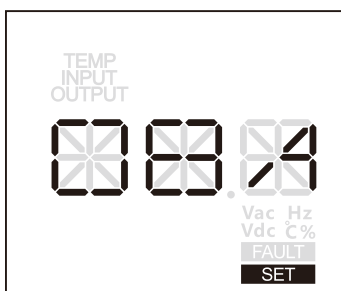


Рис. 2-32 Настройка тока заряда АКБ

## Выходное напряжение

Выходное напряжение инвертора можно установить равным 208В/220В/230В/240В (значение по умолчанию — 220В). Выберите требуемое напряжение, для подтверждения выбора нажмите и удерживайте кнопку «**I**» дольше 1 секунды. ЖК дисплей выглядит как на Рис. 2-33.

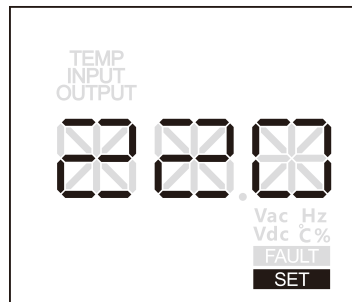


Рис. 2-32 Настройка выходного напряжения

## 2.4 Дополнительное оборудование

ИБП серии АБ-КРРМ (1-3кВА) при необходимости могут быть укомплектованы внешними блоками АКБ, программируемыми розетками и зарядным устройством большой мощности.

### 2.4.1 Внешние блоки АКБ

- Внешний блок АКБ для АБ-КРРМ 11/1000: 2 группы по 3\*7АЧ 12В АКБ
- Внешний блок АКБ для АБ-КРРМ 11/2000: 2 группы по 4\*9АЧ 12В АКБ
- Внешний блок АКБ для АБ-КРРМ 11/3000: 2 группы по 6\*9АЧ 12В АКБ

### 2.4.2 Программируемые розетки

Подключайте некритические нагрузки к программируемым на отключение розеткам, а критические нагрузки к неотключаемым розеткам. При пропадании питания время автономии для критически важных нагрузок будет увеличено за счет отключения некритичных нагрузок, подключенных к программируемым на отключение розеткам.

### 2.4.3 Зарядное устройство большой мощности (8А)

ИБП серии АБ-КРРМ (1-3кВА) при необходимости могут быть укомплектованы зарядным устройством большой мощности (до 8А) для работы с АКБ различной емкости, обеспечивающим быстрый заряд АКБ и сохранение срока их службы.



## 3 Установка

В этой главе описана установка ИБП, включая требования и подготовку места установки, процедуру установки, распаковку и проверку ИБП, электрические подключения и проверку электрических подключений.

### 3.1 Требования к месту установки

ИБП серии АБ-КРРМ (1-3кВА) имеют небольшие размеры и потому могут быть размещены непосредственно на плоской поверхности без каких-либо фиксаторов или дополнительных приспособлений. Обеспечьте свободное пространство не менее 300–500 мм вокруг и 500 мм сверху ИБП для удобства эксплуатации, обслуживания и обеспечения правильного отвода тепла. Используйте ИБП в помещениях с хорошей вентиляцией. Эксплуатация при комнатной температуре (20 °С) гарантирует наиболее продолжительный срок службы аккумуляторной батареи. Рекомендуется установить кондиционер в помещении ИБП. Требования к месту установки схематично показаны на Рис. 3-1.

- Устанавливайте ИБП на ровную горизонтальную поверхность.
- Не кладите предметы сверху или близко вокруг ИБП, чтобы не заблокировать вентиляционные отверстия. Не садитесь на ИБП.
- Не допускайте воздействия на ИБП прямых солнечных лучей или дождя, не устанавливайте ИБП во влажных местах.
- Не устанавливайте ИБП в местах с агрессивными газами.
- Во избежание травм и повреждения оборудования держите ИБП вдали от источников огня, искрения и легковоспламеняющихся предметов.

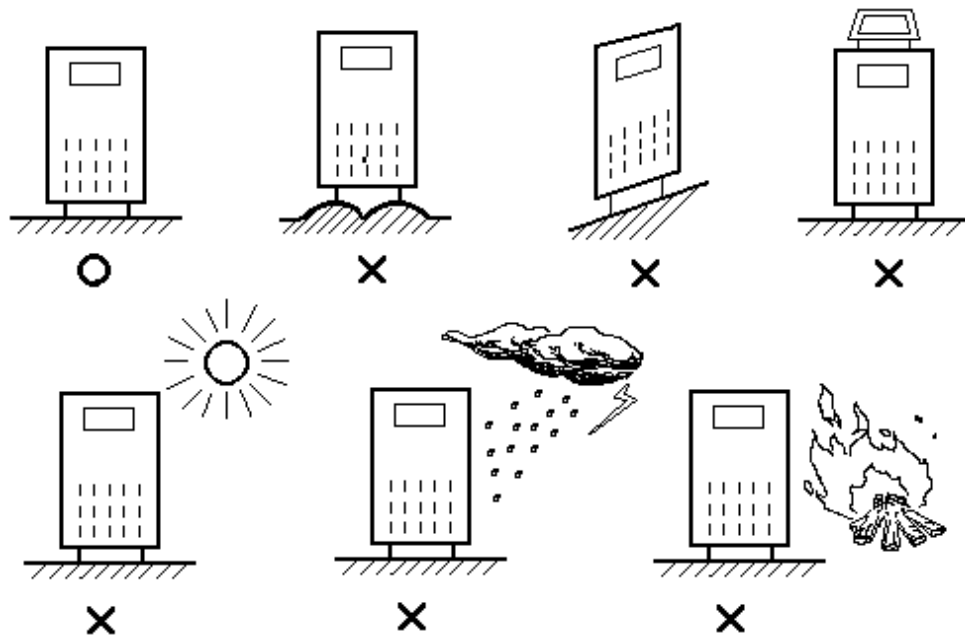


Рис. 3-1 Требования к месту установки ИБП.

## 3.2 Подготовка к установке

### 3.2.1 Место и условия эксплуатации



ОСТОРОЖНО

Перед установкой ИБП убедитесь, что место и условия эксплуатации соответствуют требованиям безопасности и подходят для нормальной работы ИБП. При необходимости внесите соответствующие изменения, после чего приступайте к установке оборудования.

#### Требования к месту установки

- Помещение должно быть оснащено оборудованием пожаротушения.
- Сетевая проводка должна иметь соответствующие устройства защиты или multifunctional розетки.
- В помещении отсутствуют легковоспламеняющиеся или взрывоопасные предметы и вещества.

- Перед установкой ИБП проверьте заземление. Напряжение между нейтралью и заземлением должно быть менее 5 В.
- В помещении должны быть завершены отделочные работы, пол должен быть прочным. Место установки должно быть чистым, не должно быть пыли.

### Требования к условиям эксплуатации

- Температура:  $-5^{\circ}\text{C} \dots +40^{\circ}\text{C}$ .
- Относительная влажность воздуха: 0% ... 95%, без конденсации.
- Система охлаждения: воздушное охлаждение.
- Высота над уровнем моря: в соответствии с требованиями GB3859.2-93.
- Отсутствие вибрации, отклонение от вертикали не более  $5^{\circ}$ .
- Уровень примесей в воздухе: grade II .

ИБП должен быть установлен в помещении с достаточной вентиляцией, температурой и влажностью, без пыли. Рекомендуется температура  $20^{\circ}\text{C} \dots 25^{\circ}\text{C}$ , относительная влажность около 50%.

---



ОСТОРОЖНО

Не используйте ИБП в помещениях с металлической пылью или в условиях тропического климата.

---

### 3.2.2 Выбор входных автоматов

На линии сетевого питания перед ИБП установите распределительный щит или автоматический выключатель в соответствии с мощностью ИБП. Из-за дополнительной мощности на заряд АКБ и броска тока в момент включения номинал автомата должен быть в 1,5...2 раза больше номинального входного тока ИБП. Автоматический выключатель не должен реагировать на ток утечки. Установка щита или автоматического выключателя должна производиться специалистом. При выборе номинала автоматического выключателя сверяйтесь с Табл. 3-1.

Табл. 3-1 Рекомендуемые номиналы входных автоматов для АБ-КРРМ (1-3кВА).

Модель	АБ-КРРМ 11/1000		АБ-КРРМ 11/2000		АБ-КРРМ 11/3000	
	Макс. ток	Рекомендуемый номинал	Макс. ток	Рекомендуемый номинал	Макс. ток	Рекомендуемый номинал
Вход АС (А)	6	10	12	20	18	32

### 3.2.3 Выбор площади поперечного сечения входного кабеля

Для выбора площади поперечного сечения входного кабеля переменного тока и кабеля внешнего блока батарей обратитесь к Табл. 3-2

Табл. 3-2 Рекомендуемые площади поперечного сечения входного кабеля переменного тока и внешнего блока батарей АБ-КРРМ (1-3кВА).

Модель		АБ-КРРМ 11/1000	АБ-КРРМ 11/2000	АБ-КРРМ 11/3000
Вход переменного тока (Нейтраль/фаза)	Номинальный ток(А)	4.8	9.2	13.6
	Площадь поперечного сечения кабеля (мм <sup>2</sup> )	0.75	1.5	2.5
Выход перем тока (Нейтраль/фаза)	Номинальный ток(А)	4.5	9.1	13.6
	Площадь поперечного сечения кабеля (мм <sup>2</sup> )	0.75	1.5	2.5
Пост вход(мод длит. врем резерв.)	Номинальный ток (А)	29.1	42.6	42.6
	Площадь поперечного сечения кабеля (мм <sup>2</sup> )	6	6	6
Заземление	Площадь поперечного сечения кабеля (мм <sup>2</sup> )	0.75	1.5	2.5

**📖 ПРИМЕЧАНИЕ**

Если длина подключаемых кабелей менее 5 м, сверяйтесь с Табл. 3-2. Если длина кабелей превышает 5 м, сечение должно быть увеличено.

## 3.3 Транспортировка, распаковка и проверка

### 3.3.1 Транспортировка

**ОСТОРОЖНО**

Поскольку вес устройства может превышать 18 кг, рекомендуется, чтобы ИБП переносили, как минимум, 2 человека и использовали специальную одежду, например обувь с нескользящей подошвой и перчатки.

---

### 3.3.2 Распаковка и проверка

Распакуйте ИБП и проверьте следующие пункты:

- Внешний вид упаковки на наличие повреждений при транспортировке. Если обнаружены какие-либо повреждения, немедленно сообщите об этом перевозчику.
- Состав поставки, является ли он полным и правильным. Если есть какие-то расхождения свяжитесь с поставщиком.

## 3.4 Процедура установки

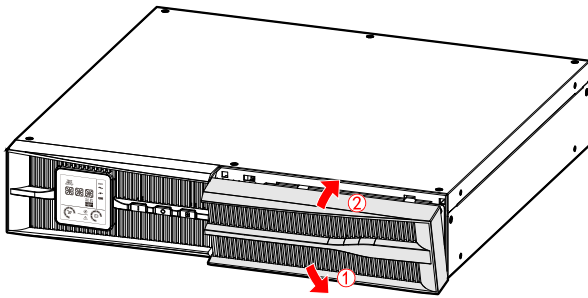
**📖 ПРИМЕЧАНИЕ**

Установка ИБП и внешних блоков батарей аналогичны, далее в качестве примера принят АБ-КРРМ 11/1000.

### 3.4.1 Горизонтальная установка ИБП

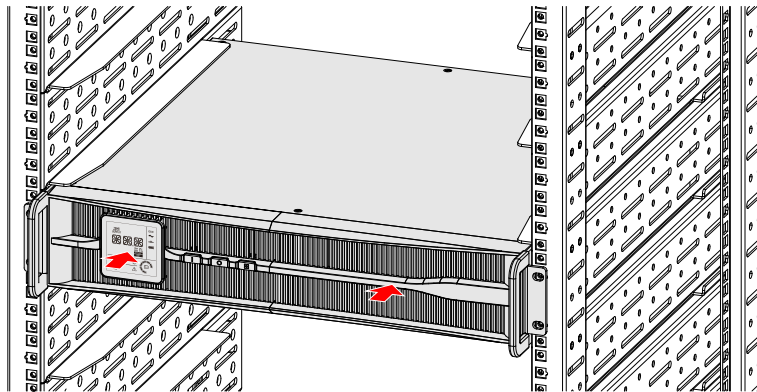
#### **Установка ИБП**

Шаг 1 Установите правую пластиковую панель.

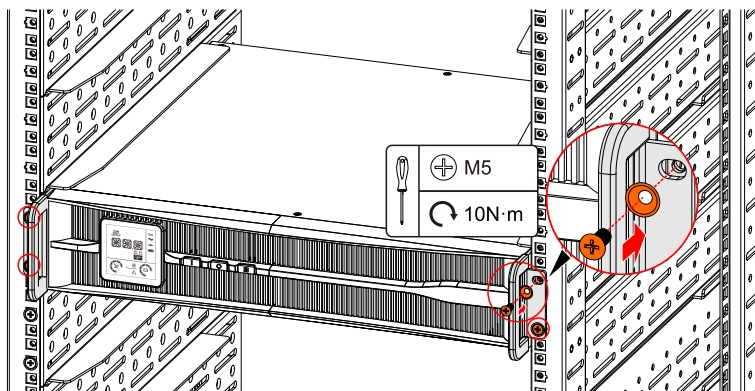


Шаг 2 Установите два уголка на ИБП.

Шаг 3 Установите ИБП в стойку



Шаг 4 Зафиксируйте ИБП в стойке

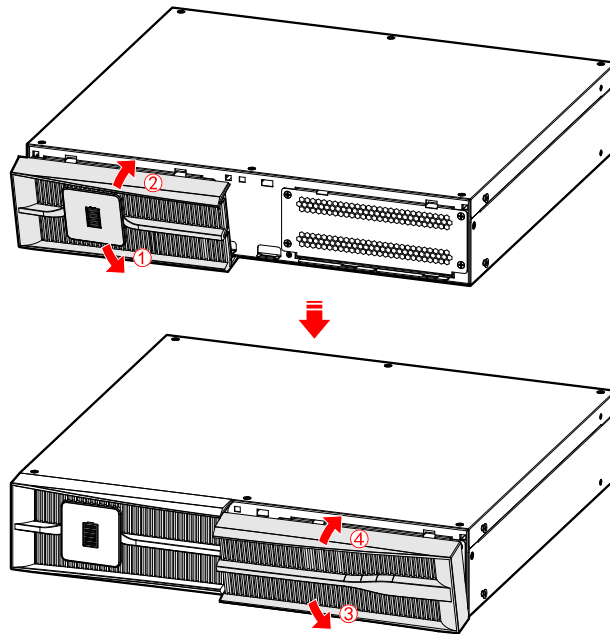


## Установка внешнего блока батарей

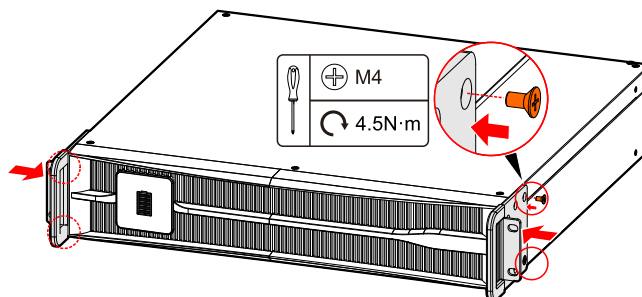
### ПРИМЕЧАНИЕ

В качестве примера описана установка одного внешнего блока батарей. В случае, если ИБП укомплектован несколькими блоками батарей, процедура их установки аналогична описанной.

Шаг 1 Установите правую и левую пластиковые панели.



Шаг 2 Установите два уголка на блок батарей.



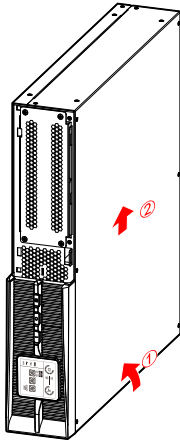
Шаг 3 Установите и зафиксируйте блок батарей в стойку



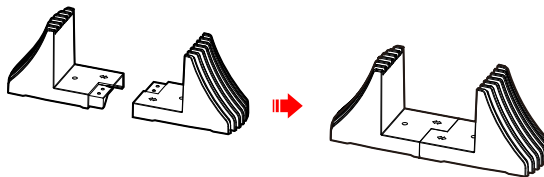
## 3.4.2 Вертикальная установка ИБП

### Установка ИБП

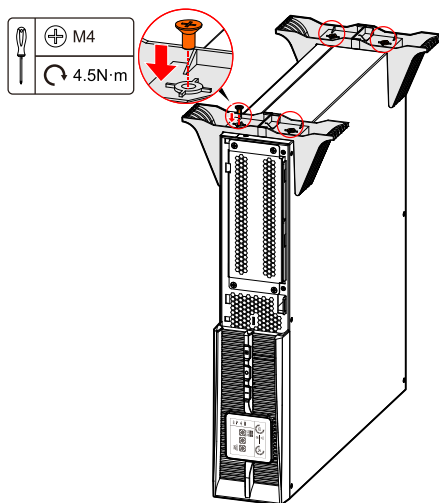
Шаг 1 Установите ИБП вертикально, часть корпуса ИБП со встроенными аккумуляторами должна быть вверху.



Шаг 2 Соедините опоры в один конструктив

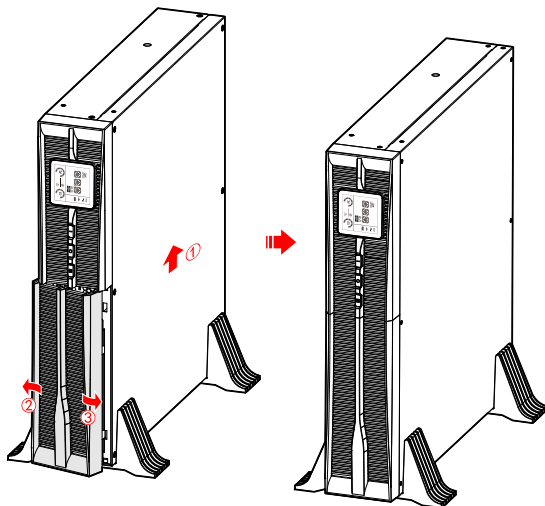


Шаг 3 Закрепите опоры на корпусе ИБП





Шаг 1 Установите ИБП на опоры и установите пластиковую переднюю панель на часть корпуса со встроенными аккумуляторами



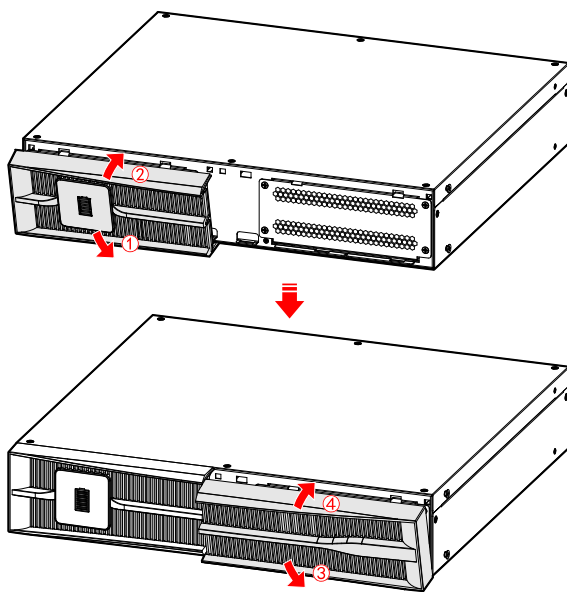
Шаг 2 В настройках ИБП задайте вертикальную установку для правильного направления строк дисплея, см. п.2.2.1

## Установка внешнего блока батарей

### ПРИМЕЧАНИЕ

В качестве примера описана установка одного внешнего блока батарей. В случае, если ИБП укомплектован несколькими блоками батарей, процедура их установки аналогична описанной.

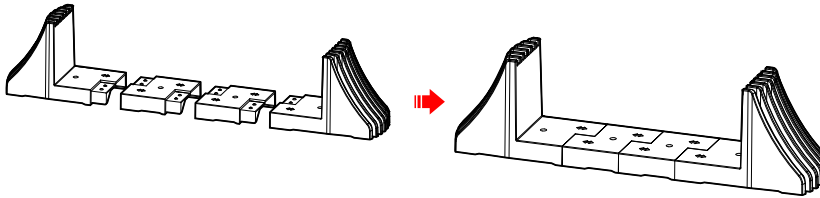
Шаг 1 Установите правую и левую пластиковые панели.



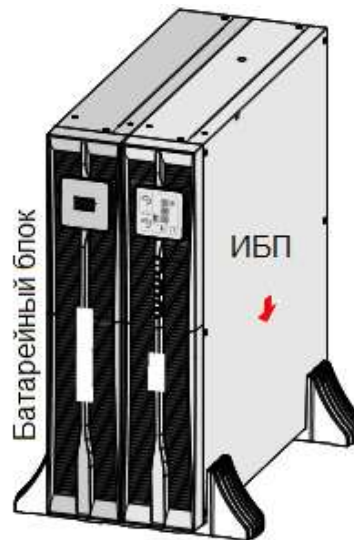
Шаг 2 Возьмите две опоры и два 1U расширителя и соберите их в единую конструкцию.

 ПРИМЕЧАНИЕ

При добавлении одного внешнего блока батарей добавляйте еще два 1U расширителя. Сборка в единую конструкцию аналогична.

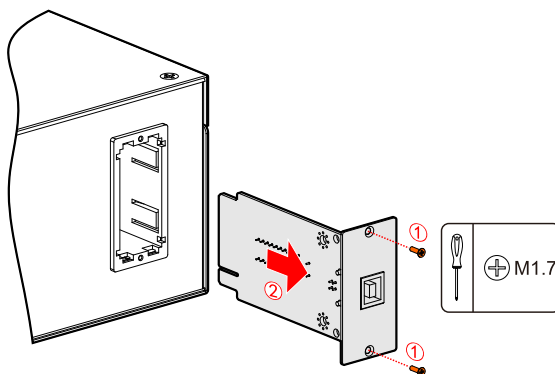


Шаг 3 Установите ИБП и внешний блок батарей между опорами

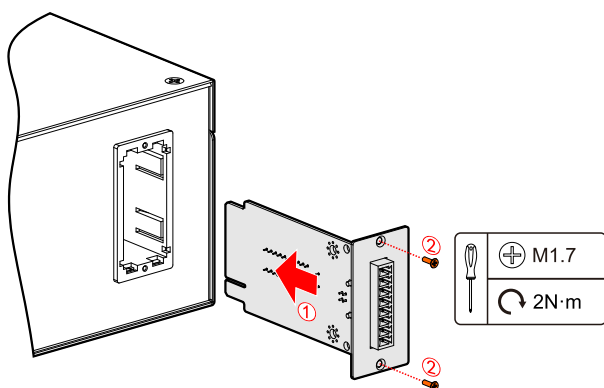


### 3.4.3 Замена платы в коммуникационного слоте

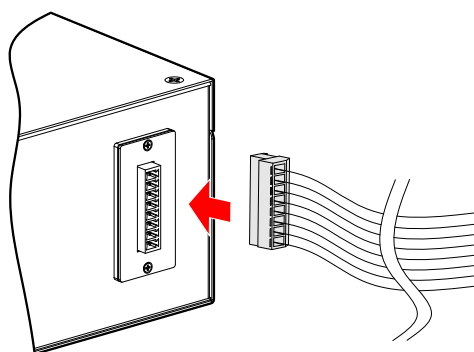
Шаг 1 Извлеките плату, установленную в коммуникационном слоте стандартно



Шаг 2 Установите опциональную плату в слот и зафиксируйте её



Шаг 3 Подключите коммуникационный кабель.



### 3.5 Электрические подключения

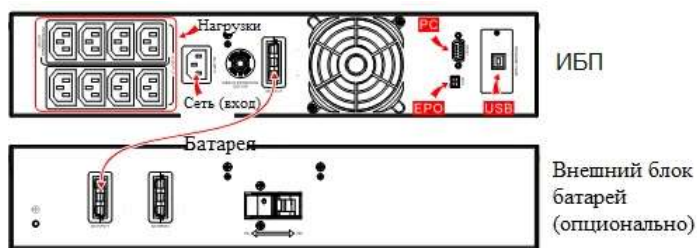


Рис. 3-2 Схема подключения АБ-КРРМ 11/1000

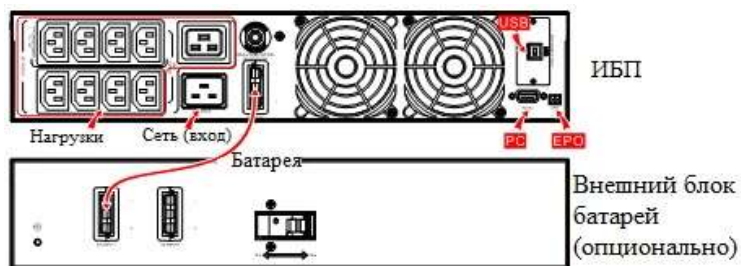


Рис. 3-2 Схема подключения АБ-КРРМ 11/2000 и АБ-КРРМ 11/3000



ОСТОРОЖНО

Для удобства работы устанавливайте сетевую розетку рядом с ИБП.

Несмотря на то, что номинальный ток каждой розетки 10А, не превышайте значения 5А для подключенного к ней потребителя.

### 3.6 Проверка подключения

№	Пункты проверки
1	Проверьте надёжность подключения входного кабеля переменного тока.
2	Проверьте кабели подключения нагрузки: цвет и сечение соответствует спецификациям, проводники фазы, нейтрали и заземления подключены верно, кабели надёжно зафиксированы.
3	Проверьте проводник заземления: удостоверьтесь, что клемма заземления ИБП соединена с шиной заземления.
4	Убедитесь, что напряжение между нейтралью и заземлением менее 5 В АС.
5	Если ИБП имеет внешнюю батарею, убедитесь, что кабель подключения АКБ правильно и надёжно подключён к ИБП.
6	Если ИБП оснащён внешним устройством мониторинга, проверьте правильность его подключения к порту RS232.
7	Проверьте аккуратность и правильность укладки кабелей.
8	Проверьте, что соединения позволяют изменять конфигурации системы в будущем и проводить обслуживание.

## 4 Работа

Данный раздел описывает проверки ИБП перед вводом в эксплуатацию, включение, выключение ИБП и т.п.

### 4.1 Проверка перед вводом в эксплуатацию

Перед началом использования ИБП убедитесь, что оборудование работает корректно.

- Подключения входа и выхода выполнены правильно.
- Входной кабель подключён к розетке соответствующего типа и мощности.
- В выходных цепях нет короткого замыкания, и нагрузка не превышает мощности ИБП.
- Компьютеры и другие потребители выключены.
- Напряжение АКБ в допуске.
- Не рекомендуется подключать индуктивную нагрузку к выходу ИБП. Как правило, индуктивная нагрузка должна подключаться напрямую к сети.

### 4.2 Порядок включения

Если все указанные выше пункты верны, включите ИБП:

Шаг 1 Подключите вход ИБП к электрической сети.

Шаг 2 Чтобы включить ИБП нажмите на 1сек кнопку " I " на его передней панели.

Шаг 3 Примерно через 10 сек, если ИБП работает стабильно, включите нагрузки, например ПК и другие.



ОСТОРОЖНО

Подключайте нагрузку в последовательности "максимальная мощность → минимальная мощность". Некоторые устройства имеют бросок тока при включении, это может вызвать срабатывание защиты от перегрузки (переход на байпас). Такие нагрузки следует включать в первую очередь.

---

### 4.3 Порядок выключения

Шаг 1 Отключите подключенную нагрузку и оставьте ИБП работать около 10 минут для охлаждения

Шаг 2 На 1сек нажмите кнопку "○" на передней панели ИБП чтобы выключить ИБП.

Шаг 3 Отключите вилку из розетки подключения к сети.

## 5 Техническое обслуживание и устранение неисправностей

Настоящая глава описывает техническое обслуживание ИБП, обслуживание и ремонт АКБ, поиск неисправностей.

### 5.1 Техническое обслуживание ИБП

Правильное техническое обслуживание – это ключ к тому, чтобы изделие работало наилучшим образом и как можно с более долгим сроком службы

#### 5.1.1 Правила техники безопасности

Для обеспечения безопасности людей и оборудования соблюдайте следующие правила техники безопасности:

- Помните, что внутри ИБП есть высокое напряжение, даже если ИБП не работает. Перед обслуживанием используйте мультиметр для проверки напряжения и убедитесь, что ИБП полностью выключен, обесточен и находится в безопасном состоянии.
- Убедитесь, что оператор знаком с устройством ИБП и изучил содержание руководства пользователя.
- Перед началом работы с ИБП снимайте кольца, часы и т.п. токопроводящие предметы.
- Строго соблюдайте правила техники безопасности. Если вы в чем-то сомневаетесь, проконсультируйтесь с профессионалами.
- Перед началом технического обслуживания используйте вольтметр чтобы убедиться, что питание отключено и устройство находится в безопасном состоянии.


#### 5.1.2 Периодическое техническое обслуживание

Для повышения эффективности и надёжности ИБП регулярно выполняйте следующие действия:

- Сохраняйте окружающее ИБП пространство чистым, свободным от пыли и химических загрязнений.
- Проверяйте надёжность соединений входных и выходных кабелей и разъёмов каждые полгода.

- Периодически проверяйте состояние вентиляторов и вентиляционных отверстий ИБП. Своевременно заменяйте неисправные вентиляторы.
- Периодически проверяйте напряжение АКБ
- Периодически убеждайтесь в надлежащей работе ИБП.

## 5.2 Техническое обслуживание АКБ

- Требования к заряду АКБ
  - Зарядите батарею перед использованием ИБП в течение 10 часов. Во время этого процесса ИБП может питать нагрузку. Если батарея не будет заряжена полностью, время автономной работы при отключении сети будет меньше расчётной величины.
  - Рекомендуется производить разряд и заряд АКБ один раз каждые 4-6 месяцев. Разрядите АКБ примерно до 1/3 её емкости, после чего снова зарядите её. Заряд должен производиться не менее чем 10 часов.
  - Если ИБП эксплуатируется при высокой температуре, производите разряд и заряд АКБ каждые 2 месяца. Заряд должен производиться не менее чем 10 часов.
  - Если АКБ длительное время не используется, её надо заряжать в течение не менее 10 часов каждые три месяца.
- При очистке корпуса АКБ используйте только смоченный водой материал. Не применяйте масло или органические растворители.
- Во избежание взрыва держите АКБ вдали от источников огня и электроприборов, которые могут вызывать искрение.
- При использовании АКБ в составе ИБП периодически проверяйте правильность работы зарядного устройства. Избегайте перезаряда или недостаточного заряда АКБ в течение длительного времени. Избегайте глубокого разряда АКБ. После разряда АКБ она должна быть немедленно подвергнута зарядке (интервал не должен быть более 24 часов). Избегайте повторного разряда АКБ, которая не полностью заряжена. Невыполнение этих требований приведёт к снижению ёмкости и повреждению АКБ.
- Нажмите кнопку "  " на панели, чтобы отключить ИБП. Это позволит избежать разряда АКБ при отключении входной сети. Если ИБП не используется длительное



время, необходимо периодически разряжать и заряжать АКБ, чтобы исключить её повреждение из-за саморазряда.

## 5.3 Замена АКБ

### 5.3.1 Правила безопасности при замене модуля АКБ

Соблюдайте следующие рекомендации при замене батареи:

- Во избежание взрыва держите батареи вдали от огня.
- Не вскрывайте корпус батареи. Электролит может повредить кожу и глаза.
- Утилизируйте батарею в соответствии с правилами.
- Заменяйте батарею на батареи аналогичного типа и ёмкости.
- Проконсультируйтесь у специалиста перед заменой АКБ.
- Между клеммами батареи и клеммой заземления может существовать опасное напряжение. Запрещается прикасаться к двум кабельным наконечникам или оголенным клеммам АКБ одновременно.

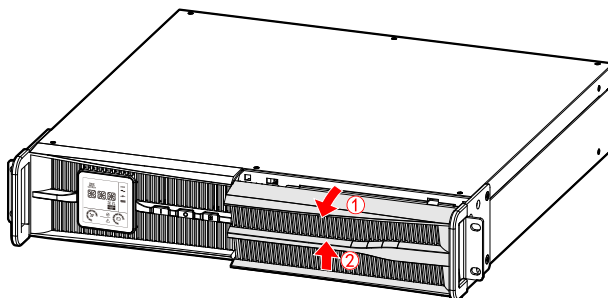
### 5.3.2 Замена модуля АКБ, встроенного в корпус ИБП

#### ПРИМЕЧАНИЕ

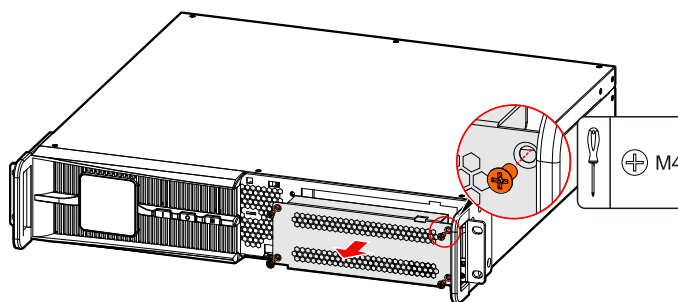
Процедуры замены встроенного модуля АКБ в ИБП АБ-КРРМ 11/1000, АБ-КРРМ 11/2000, АБ-КРРМ 11/3000 одинаковы. В качестве примера взят АБ-КРРМ 11/1000.

ИБП поддерживает «горячую» замену встроенного модуля АКБ.

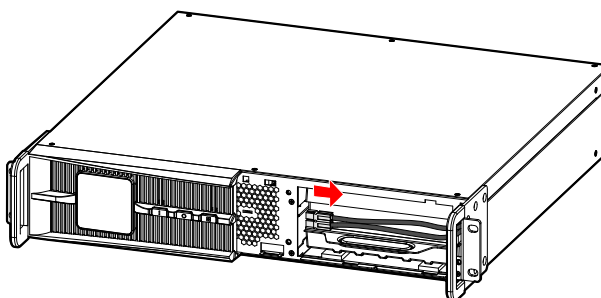
Шаг 1 Снимите правую пластиковую панель



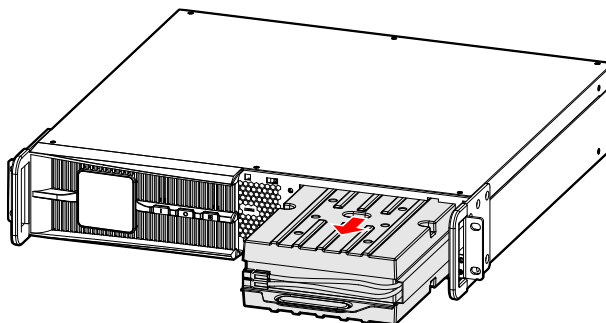
Шаг 2 Снимите крышку, закрывающую доступ ко встроенному модулю АКБ



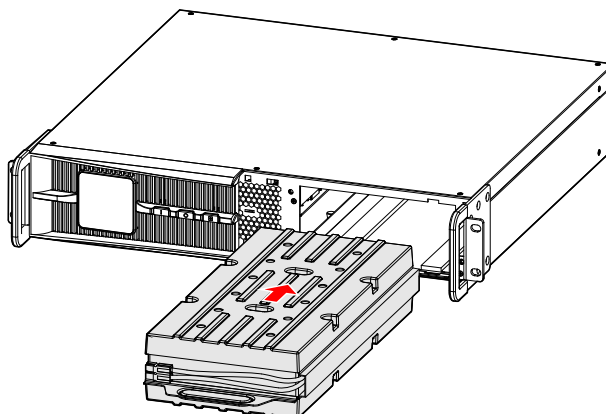
Шаг 3 Отсоедините электрический разъем АКБ.



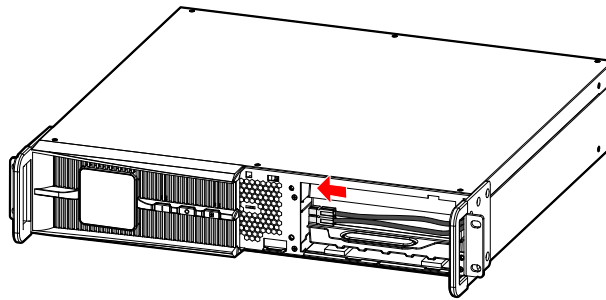
Шаг 4 Вытащите модуль АКБ из корпуса ИБП.



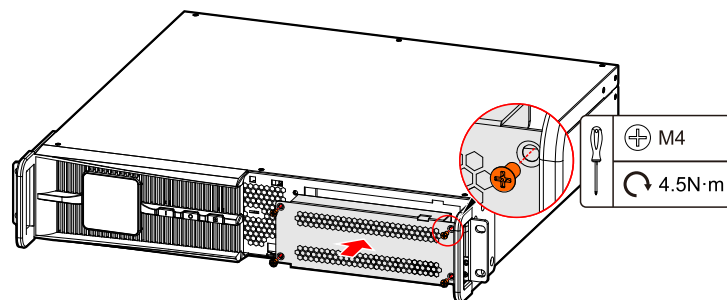
Шаг 5 Установите новый модуль АКБ в корпус ИБП.



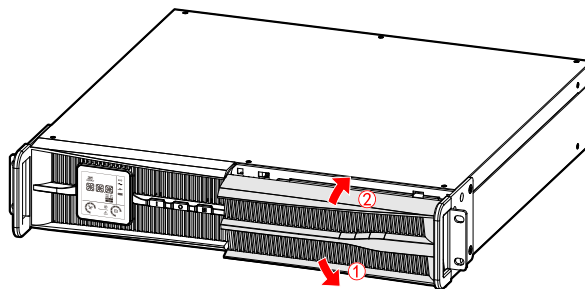
Шаг 6 Подключите электрический разъем АКБ.



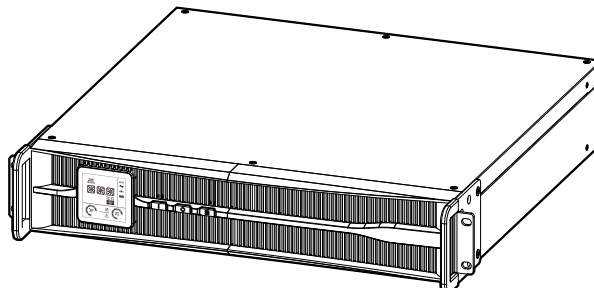
Шаг 7 Установите на место крышку, закрывающую доступ ко встроенному модулю АКБ.  
Закрутите болты.



Шаг 8 Установите на место правую пластиковую панель.



Шаг 9 Замена встроенного модуля АКБ завершена.



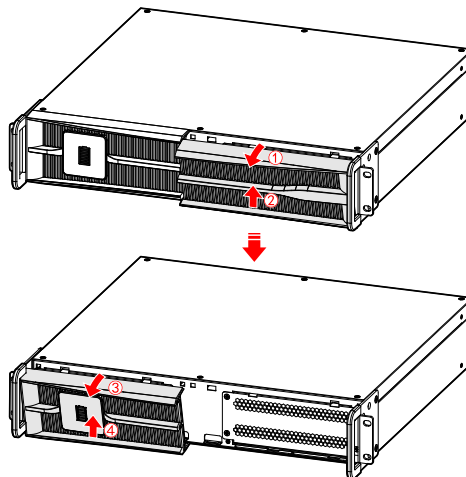
### 5.3.3 Замена модулей АКБ во внешнем блоке батарей

#### ПРИМЕЧАНИЕ

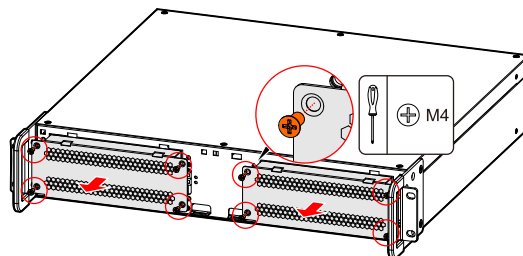
Процедуры замены модуля АКБ во внешнем блоке батарей для АБ-КРРМ 11/1000, АБ-КРРМ 11/2000, АБ-КРРМ 11/3000 аналогичны, в качестве примера взят внешний блок батарей для АБ-КРРМ 11/1000.

ИБП поддерживает «горячую» замену модуля АКБ во внешнем блоке батарей.

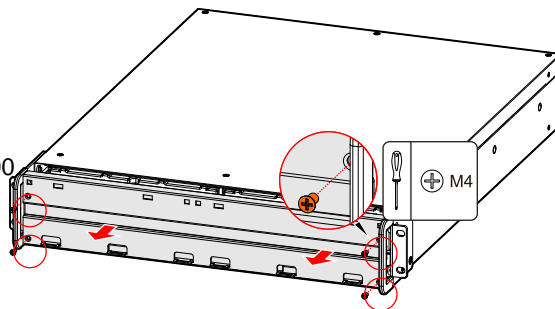
Шаг 1 Снимите правую и левую пластиковые панели внешнего блока батарей



Шаг 2 Снимите крышки, закрывающие доступ к модулям АКБ

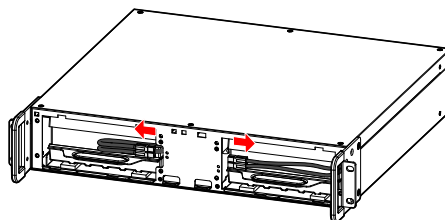


Внешний блок батарей АБ-КРРМ 11/1000

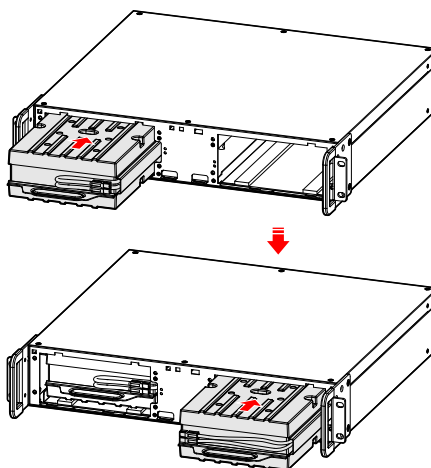


Внешний блок батарей АБ-КРРМ 11/2000 и АБ-КРРМ 11/3000

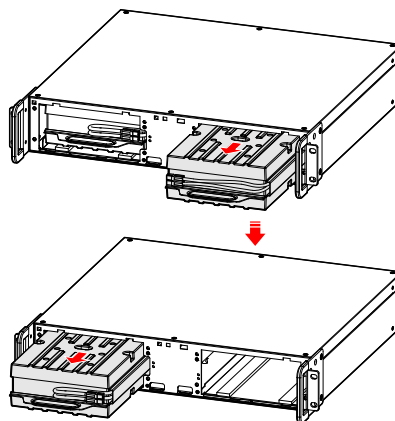
Шаг 3 Отсоедините электрические разъёмы АКБ.



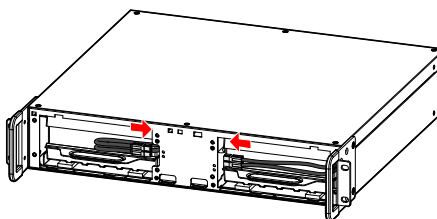
Шаг 4 Вытащите правый и левый модули АКБ из корпуса внешнего блока батарей



Шаг 5 Установите новые модули АКБ в корпус внешнего блока батарей

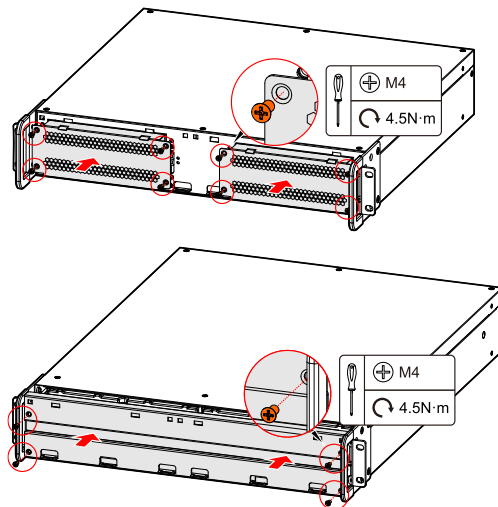


Шаг 6 Подключите электрические разъёмы АКБ.



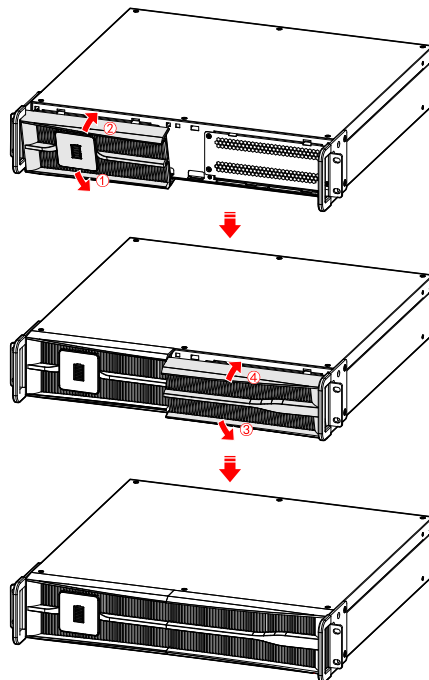
Шаг 7 Установите на место крышки, закрывающие доступ к модулям АКБ. Закрутите болты.

Внешний блок батарей АБ-КРРМ11/1000



Внешний блок батарей АБ-КРРМ 11/2000 и АБ-КРРМ 11/3000

Шаг 8 Установите на место левую и правую пластиковые панели.




Замена модулей АКБ во внешнем блоке батарей завершена.

## 5.4 Устранение неисправностей

Для поиска возможной причины неисправности ИБП обратитесь к Табл. 5-1. Прежде всего проверьте, не вызвана ли неисправность нарушением режимов эксплуатации - несоответствием температуры и влажности допустимым диапазонам, нет ли перегрузки ИБП и т.п.

Табл. 5-1 включает только некоторые простые причины возникновения неисправностей. Если причина возникновения неясна, или устранение потенциальной причины не привело к исчезновению неисправности, обратитесь к Поставщику.

Табл. 5-1 Причины возникновения неисправностей

No	Неисправность	Возможная причина
1	Сеть в порядке. При включении ИБП на выходе есть напряжение, но идёт разряд АКБ, периодически звучит звуковой сигнал.	Сеть на входе ИБП подключена ненадёжно, в соединении пропадает контакт. Входной каскад ИБП заблокирован.
2	После завершения установки ИБП, при нажатии кнопки включения " I ", срабатывает или перегорает защита цепи на входе.	Произошла ошибка при подключении кабелей входной сети, например, нейтраль соединена с фазой или заземлением ИБП (корпусом). Возможна аналогичная ошибка в подключении нагрузки.
3	После включения ИБП на выходе есть напряжение, однако ИБП работает в режиме байпаса (индикатор "  " активен).	1) Величина нагрузки слишком большая для данного ИБП. Уменьшите величину нагрузки или применяйте ИБП большей мощности. 2) Если ИБП переходит на байпас кратковременно (только при включении нагрузки), это нормально.
4	После включения ИБП его дисплей и выход включаются. При подключении нагрузки на выходе сразу пропадает напряжение.	1) ИБП сильно перегружен, или в нагрузке есть короткое замыкание. Уменьшите величину нагрузки или найдите место короткого замыкания. Частой причиной этого явления являет

No	Неисправность	Возможная причина
		<p>замыкание в выходной розетке.</p> <p>2) Не выполнена рекомендация по приоритетности включения потребителей. Выключите и снова включите ИБП. Далее сначала включайте самое мощное устройство на выходе, затем переходите к менее мощным.</p>
5	<p>После включения ИБП работает нормально. Через некоторое время ИБП отключается автоматически.</p>	<p>АКБ не полностью заряжены, ИБП работает от батарей, срабатывает защита от пониженного напряжения АКБ. При восстановлении сети на входе ИБП устройство запустится автоматически и начнет заряжать АКБ.</p> <p><b>Предупреждение: если срабатывает защита от пониженного напряжения АКБ, отключите всех потребителей. После восстановления сети зарядите АКБ полностью. Если напряжение АКБ было низким в течение длительного времени, батарея может быть повреждена.</b></p>
6	<p>ИБП включается и работает нормально. При пропадании сети, ИБП тут же отключается.</p>	<p>АКБ не подключены к устройству, или они серьёзно повреждены.</p>
	<p>Звучит продолжительный сигнал, ИБП работает на байпасе из-за отказа инвертора.</p>	<ol style="list-style-type: none"> <li>1) В нагрузке короткое замыкание или сильная перегрузка.</li> <li>2) Отказ платы драйвера или силового блока.</li> <li>3) Отказ платы управления.</li> <li>4) Срабатывает защита ИБП от перегрева</li> </ol>




No	Неисправность	Возможная причина
7	При работе от сети ИБП в порядке. При пропадании сети ИБП не может питать нагрузку.	1) Отказ АКБ. 2) Отказ зарядного устройства, которое не может зарядить АКБ. 3) Кабели АКБ соединены ненадёжно, потеря контакта на выводах батареи.
9	На выходе ИБП есть напряжение, но периодически звучит сигнал.	Напряжение или частота сети на входе ИБП находятся вне допустимых для ИБП пределов.
10	К ИБП подключён компьютер. При отключении компьютер «зависает».	Плохое заземление, между нейтралью и заземлением слишком большое напряжение.
11	Индикаторы на панели ИБП выключены.	Кабель от платы дисплея не подключён или повреждён.

При аварии ИБП, нажмите коротко кнопку "■ ■". На дисплее будет выведено диагностическое сообщение, которое может помочь отыскать причину аварии.

Значение этих сообщений приведены в Табл. 5-3.

Таблица 5.3. Значения диагностических сообщений

Сообщение	Звуковой сигнал	Значение сообщения	
Просмотр аварийных сообщений на дисплее ИБП доступен по последовательным нажатиям кнопки 	ЕРО	Непрерывный	Сработала защита ЕРО
	BUS	Непрерывный	Повышенное или пониженное напряжение на шине постоянного тока, выход инвертора отключен
	ТМР	Непрерывный	Сработала защита по превышению температуры. Выход инвертора отключен. Убедитесь в исправности вентиляторов. Убедитесь в отсутствии блокировки охлаждающего воздуха.

	OUT	Непрерывный	Повышенное или пониженное напряжение на инверторе / короткое замыкание по выходу / перегрузка.
	BAT	Непрерывный	Сработала защита по высокому или низкому значению напряжения АКБ.
	FAN	Короткий прерывистый (0,2сек)	Вентилятор неисправен, выход инвертора вскоре будет отключен. Убедитесь в исправности вентилятора.
Все сегменты индикатора нагрузки мигают		Короткий прерывистый (0,2сек)	Аварийный сигнал перегрузки. Выход инвертора вскорости будет отключен. Уменьшите нагрузку на ИБП.
Все сегменты индикатора батареи мигают		Длинный прерывистый (2сек)	Напряжение на АКБ слишком высокое. Убедитесь в исправности АКБ и зарядного устройства.
Все сегменты индикатора батареи тёмные, рамка сегментов мигает		Короткий прерывистый (0,2сек)	АКБ практически разряжена. Примите меры для безопасного отключения нагрузок ИБП.

## 6 Упаковка, перевозка, хранение

Данный раздел содержит требования к упаковке, перевозке и хранению ИБП.

### 6.1 Упаковка

ИБП упакован в картонную упаковку. При упаковке ИБП обращайте внимание на символы на коробке. С одной стороны упаковки размещены символьные требования - хранение в сухом месте, обращение с осторожностью, число ярусов при складировании, расположение верха изделия. С другой стороны упаковки нанесена информация о модели устройства.

### 6.2 Перевозка

При перевозке соблюдайте осторожность. Не роняйте коробку с ИБП. Соблюдайте указания на упаковке, чтобы избежать повреждения оборудования.

### 6.3 Хранение

ИБП должен храниться в сухом складском помещении. Не располагайте коробку под прямыми солнечными лучами или под дождём, соблюдайте указания на упаковке. Температура хранения должна быть от  $-25^{\circ}\text{C}$  до  $+55^{\circ}\text{C}$  (для ИБП без батарей). Для ИБП с батареями температура хранения  $0...40^{\circ}\text{C}$ , относительная влажность 20%...80%. В помещении хранения не должно быть отравляющих газов, легко воспламеняемых или взрывчатых веществ, агрессивных химических соединений. Не должно быть сильных магнитных полей и механических вибраций. При указанных выше ограничениях срок хранения составляет до 6 месяцев. При более длительном хранении необходимо подзаряжать АКБ каждые три месяца.

## Технические данные

Параметр		Модель				
		АБ-КРРМ 11/1000	АБ-КРРМ 11/2000	АБ-КРРМ 11/3000		
Входные параметры	Диапазон напряжения (В)	При входном напряжении 176В...295В, ИБП может питать нагрузку более 75%, при входном напряжении 154В...176В ИБП может питать нагрузку 50...75%; при входном напряжении 120В...154В ИБП может питать нагрузку менее 50%.				
	Диапазон частоты (Гц)	50/60±10% (50/60 автоматическое определение)				
	Число фаз	Однофазное трёхпроводное подключение				
	Напряжение АКБ (В)	36	48	72		
Выходные параметры	Мощность (ВА/Вт)	1000/900	2000/1800	3000/2700		
	Напряжение (В)	208/220/230/240±1% (устанавливается)				
	Частота (Гц)	50/60±0.2% (режим от АКБ)				
	Форма сигнала	Синусоидальная				
	Искажения напряжения	КНИ <2% (при линейной нагрузке)				
	Коэффициент мощности	0.9 (при температуре ниже 30°C 1.0, опционально)				
	Время переключения между АКБ и сетью (мсек)	0				
	Перегрузочная способность	10 мин	1050ВА/945Вт <нагрузка ≤ 1100ВА/990Вт	2100ВА/1890Вт нагрузка ≤ 2200ВА/1980Вт	3150ВА/2835Вт< нагрузка ≤3300ВА /2970 Вт	
		1 мин	1100ВА/990Вт <Нагрузка ≤ 1300ВА/1170Вт	2200ВА/1980Вт< Нагрузка ≤ 2600ВА/2340Вт	3300ВА/2970ВТ< Нагрузка ≤ 3900ВА/3510ВТ	
		1 сек	1300ВА/1170ВТ <Нагрузка ≤ 1500ВА/1350ВТ	2600ВА/2340ВТ< Нагрузка ≤ 3000ВА/2700ВТ	3900ВА/3510ВТ< Нагрузка ≤ 4500ВА/4050ВТ	

Параметр		Модель					
		АБ-КРРМ 11/1000		АБ-КРРМ 11/2000		АБ-КРРМ 11/3000	
		200 мсек	1500ВА/1350Вт <Нагрузка	3000ВА/2700Вт< Нагрузка		4500ВА/4050Вт< Нагрузка	
	Выходные розетки	8*IEC320 C13		8*IEC320 C13+1*IEC320 C19			
Прочие характеристики	Время автономии от встроенных АКБ	3 мин					
	Время заряда	<10 часов					
	Интерфейсы	Стандартно: порты RS232 и USB с поддержкой ПО для мониторинга ИБП Опционально: RS-485+ сухие контакты, плата конвертор протокола, плата SNMP (или адаптер)					
	Дисплей	ЖК дисплей с отображением состояния ИБП					
	Оповещения	Низкое напряжение АКБ, сеть вне допуска, авария ИБП, перегрузка					
	Защиты	Защита от пониженного напряжения АКБ, перегрузки, короткого замыкания, перегрева, перенапряжения на входе					
	Уровень шума (дБ)	<50					
	Рабочая температура (°C)	-5...50 (При T 40...50 – снижение выходной мощности)					
	Относительная влажность (%)	0...95, без конденсации					
	Исполнение по степени защиты	IP20					
	Высота над уровнем моря (м)	2000м (выше 2000 м – работа со снижением выходной мощности)					
	Система заземления	TN					
	Габаритные размеры ИБП (мм) (ШхГхВ)	438*420*87		438*570*87			
	Вес со встроенными АКБ (кг)	14		22		28	

Параметр		Модель		
		АБ-КРРМ 11/1000	АБ-КРРМ 11/2000	АБ-КРРМ 11/3000
	Вес без встроенных АКБ (кг)	8	13,5	14,6
Внешний блок АКБ	Кол-во и тип АКБ во внешнем блоке	2 группы по 3*7АЧ 12В	2 группы по 4*9АЧ 12В	2 группы по 6*9АЧ 12В
	Габаритные размеры внешнего блока АКБ (мм) (ШхГхВ)	438*420*87 (2U)	438*570*87 (2U)	
	Вес внешнего блока АКБ (кг)	20	29	40

- Спецификации могут быть изменены без предварительного уведомления.

