

# Dell Precision Tower 3620

## Руководство по эксплуатации

нормативная модель: D13M  
нормативный тип: D13M002



# Примечания, предупреждения и предостережения

-  **ПРИМЕЧАНИЕ:** Указывает на важную информацию, которая поможет использовать компьютер более эффективно.
-  **ОСТОРОЖНО: ПРЕДУПРЕЖДЕНИЕ.** Указывает на опасность повреждения оборудования или потери данных и подсказывает, как этого избежать.
-  **ПРЕДУПРЕЖДЕНИЕ:** Указывает на риск повреждения оборудования, получения травм или на угрозу для жизни.

© Dell Inc., 2015 г. Все права защищены. Данное изделие защищено американскими и международными законами об авторских правах и интеллектуальной собственности. Dell™ и логотип Dell являются товарными знаками корпорации Dell в Соединенных Штатах и (или) других странах. Все другие товарные знаки и наименования, упомянутые в данном документе, могут являться товарными знаками соответствующих компаний.

2016 - 06

Ред. A02

# Содержание

<b>1 Работа с компьютером.....</b>	<b>5</b>
Инструкции по технике безопасности.....	5
Подготовка к работе с внутренними компонентами компьютера.....	6
Выключение компьютера.....	6
После работы с внутренними компонентами компьютера.....	7
<b>2 Извлечение и установка компонентов.....</b>	<b>8</b>
Рекомендуемые инструменты.....	8
Снятие крышки.....	8
Установка крышки.....	8
Снятие лицевой панели.....	9
Установка лицевой панели.....	9
Извлечение жесткого диска в сборе.....	9
Установка жесткого диска в сборе.....	10
Извлечение оптического дисковода.....	10
Установка оптического дисковода.....	11
Извлечение датчика вскрытия корпуса.....	12
Установка датчика вскрытия корпуса.....	12
Извлечение модуля памяти.....	12
Установка модуля памяти.....	13
Установка твердотельного диска PCIe (SSD).....	13
Извлечение твердотельного диска PCIe (SSD) .....	14
Извлечение модуля блока питания.....	15
Установка модуля блока питания.....	16
Снятие панели ввода-вывода.....	16
Установка панели ввода-вывода.....	17
Извлечение динамика.....	17
Установка динамика.....	18
Извлечение платы расширения.....	18
Установка платы расширения.....	19
Извлечение системного вентилятора.....	20
Установка системного вентилятора.....	20
Извлечение радиатора в сборе.....	20
Установка радиатора в сборе.....	21
Извлечение процессора.....	21
Установка процессора.....	22
Извлечение системной платы.....	22
Установка системной платы.....	23

Компоненты системной платы.....	24
<b>3 Программа настройки системы.....</b>	<b>26</b>
Boot Sequence.....	26
Клавиши навигации.....	27
Параметры настройки системы.....	27
Обновление BIOS .....	36
Настройки переключки.....	36
Системный пароль и пароль программы настройки.....	37
Назначение системного пароля и пароля программы настройки.....	37
Удаление и изменение существующего системного пароля или пароля настройки системы.....	38
Отключение системного пароля.....	38
<b>4 Диагностика.....</b>	<b>40</b>
Диагностика расширенной предзагрузочной оценки системы (ePSA).....	40
Поиск и устранение неполадок.....	41
Диагностические сигналы светодиодного индикатора кнопки питания.....	41
Звуковые сигналы.....	42
Сообщения об ошибках.....	42
<b>5 Технические характеристики.....</b>	<b>50</b>
<b>6 Обращение в компанию Dell.....</b>	<b>56</b>

# Работа с компьютером

## Инструкции по технике безопасности

Во избежание повреждения компьютера и для собственной безопасности следуйте приведенным ниже указаниям по технике безопасности. Если не указано иное, каждая процедура, предусмотренная в данном документе, подразумевает соблюдение следующих условий:

- прочитаны указания по технике безопасности, прилагаемые к компьютеру;
- для замены компонента или установки отдельно приобретенного компонента выполните процедуру снятия в обратном порядке.

 **ПРЕДУПРЕЖДЕНИЕ:** Отсоедините компьютер от всех источников питания перед снятием крышки компьютера или панелей. После окончания работы с внутренними компонентами компьютера, установите все крышки, панели и винты на место, перед тем как, подключить компьютер к источнику питания.

 **ПРЕДУПРЕЖДЕНИЕ:** Перед началом работы с внутренними компонентами компьютера ознакомьтесь с указаниями по технике безопасности, прилагаемыми к компьютеру. Дополнительные сведения о рекомендуемых правилах техники безопасности можно посмотреть на начальной странице раздела, посвященного соответствию нормативным требованиям: [www.dell.com/regulatory\\_compliance](http://www.dell.com/regulatory_compliance).

 **ОСТОРОЖНО:** Многие виды ремонта могут быть выполнены только сертифицированным техническим специалистом. Вам следует устранять неполадки и выполнять простой ремонт, разрешенный в соответствии с документацией к изделию или проводимый в соответствии с указаниями, которые можно найти в Интернете, получить по телефону или в службе технической поддержки. На повреждения, причиной которых стало обслуживание без разрешения компании Dell, гарантия не распространяется. Прочтите инструкции по технике безопасности, прилагаемые к изделию, и следуйте им.

 **ОСТОРОЖНО:** Во избежание электростатического разряда следует заземлиться, надев антистатический браслет или периодически прикасаясь к некрашеной металлической поверхности (например, к разъемам на задней панели компьютера).

 **ОСТОРОЖНО:** Соблюдайте осторожность при обращении с компонентами и платами. Не следует дотрагиваться до компонентов и контактов платы. Держите плату за края или за металлическую монтажную скобу. Такие компоненты, как процессор, следует держать за края, а не за контакты.

 **ОСТОРОЖНО:** При отсоединении кабеля беритесь за разъем или специальную петлю на нем. Не тяните за кабель. На некоторых кабелях имеются разъемы с фиксирующими защелками. Перед отсоединением кабеля такого типа необходимо нажать на фиксирующие защелки. При разъединении разъемов старайтесь разносить их по прямой линии, чтобы не погнуть контакты. А перед подсоединением кабеля убедитесь в правильной ориентации и соосности частей разъемов.

 **ПРИМЕЧАНИЕ:** Цвет компьютера и некоторых компонентов может отличаться от цвета, указанного в этом документе.

## Подготовка к работе с внутренними компонентами компьютера

Во избежание повреждения компьютера выполните следующие шаги, прежде чем приступить к работе с внутренними компонентами компьютера.

1. Убедитесь, что вы следуете [Инструкции по технике безопасности](#).
2. Чтобы не поцарапать крышку компьютера, работы следует выполнять на плоской и чистой поверхности.
3. Выключите компьютер, см. раздел [Выключение компьютера](#).

**△ ОСТОРОЖНО:** При отсоединении сетевого кабеля необходимо сначала отсоединить его от компьютера, а затем от сетевого устройства.

4. Отсоедините все сетевые кабели от компьютера.
5. Отключите и все внешние устройства от электросети.
6. Нажмите и не отпускайте кнопку питания, пока компьютер не подключен к электросети, чтобы заземлить системную плату.
7. Снимите крышку.

**△ ОСТОРОЖНО:** Прежде чем прикасаться к чему-либо внутри компьютера, снимите статическое электричество, прикоснувшись к некрашеной металлической поверхности (например, на задней панели компьютера). Во время работы периодически прикасайтесь к некрашеной металлической поверхности, чтобы снять статическое электричество, которое может повредить внутренние компоненты.

## Выключение компьютера

**△ ОСТОРОЖНО:** Во избежание потери данных сохраните и закройте все открытые файлы и выйдите из всех открытых программ перед выключением компьютера.

1. Выключение компьютера:
  - В Windows 10 (с помощью сенсорного устройства или мыши):



1. Нажмите или коснитесь .
  2. Нажмите или коснитесь  и затем нажмите или коснитесь **Завершение работы**.
- В Windows 8 (с помощью сенсорного устройства):
    1. Проведите пальцем с правого края экрана, открыв меню панели **Charms**, и выберите пункт **Параметры**.
    2. Коснитесь  а затем коснитесь **Завершение работы**
  - В Windows 8 (с помощью мыши):
    1. Укажите мышью правый верхний угол экрана и щелкните **Параметры**.
    2. Нажмите  а затем выберите **Завершение работы**.
  - В Windows 7:
    1. Нажмите кнопку **Пуск**.

2. Щелкните **Завершение работы**.
- или
1. Нажмите кнопку **Пуск**.
  2. Нажмите стрелку в нижнем правом углу меню **Пуск**, а затем нажмите **Выход из системы**.
2. Убедитесь, что компьютер и все подключенные к нему устройства выключены. Если компьютер и подключенные устройства не выключились автоматически по завершении работы операционной системы, нажмите и не отпускайте кнопку питания примерно 6 секунд, пока они не выключатся.

## После работы с внутренними компонентами компьютера

После завершения любой процедуры замены не забудьте подключить все внешние устройства, платы и кабели, прежде чем включать компьютер.

1. Установите на место крышку.

 **ОСТОРОЖНО: Чтобы подсоединить сетевой кабель, сначала подсоедините его к сетевому устройству, а затем к компьютеру.**

2. Подсоедините к компьютеру все телефонные или сетевые кабели.
3. Подключите компьютер и все внешние устройства к электросети.
4. Включите компьютер.
5. Если необходимо, проверьте исправность работы компьютера, запустив программу **Dell Diagnostics**.

## Извлечение и установка компонентов

В этом разделе приведены подробные сведения по извлечению и установке компонентов данного компьютера.

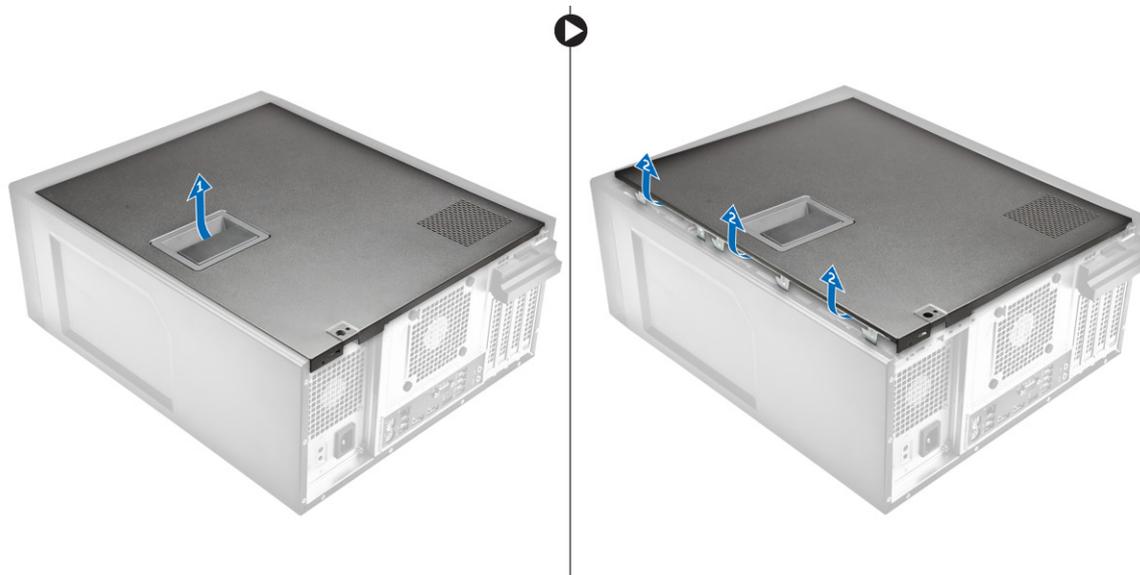
### Рекомендуемые инструменты

Для выполнения процедур, описанных в этом документе, требуются следующие инструменты:

- маленькая шлицевая отвертка;
- крестовая отвертка;
- небольшая пластиковая палочка.

### Снятие крышки

1. Выполните процедуры, приведенные в разделе [Подготовка к работе с внутренними компонентами компьютера](#).
2. Потяните защелку фиксатора, чтобы высвободить крышку [1].
3. Сдвиньте и приподнимите крышку, чтобы извлечь ее из компьютера [2].

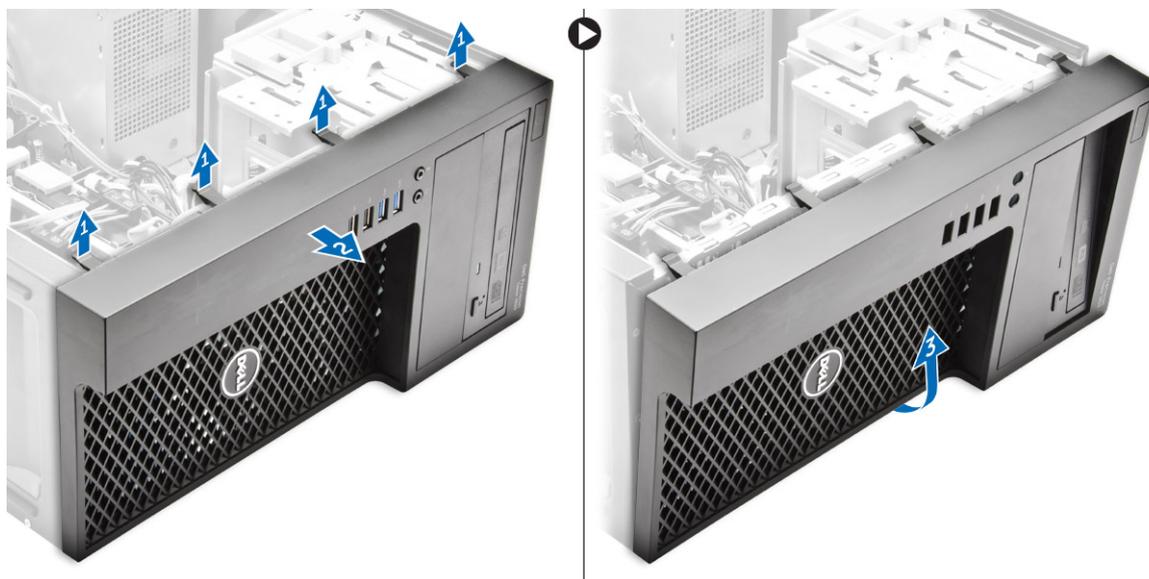


### Установка крышки

1. Совместите крышку с выступами на корпусе компьютера.
2. Нажмите на крышку, чтобы она встала на место со щелчком.
3. Выполните процедуру, приведенную в разделе [После работы с внутренними компонентами компьютера](#).

## Снятие лицевой панели

1. Выполните процедуры, приведенные в разделе [Подготовка к работе с внутренними компонентами компьютера](#).
2. Снимите [крышку](#).
3. Снятие лицевой панели:
  - a. Поднимите защелки [1], чтобы высвободить лицевую панель [2].
  - b. Приподнимите лицевую панель и извлеките ее из компьютера [3].

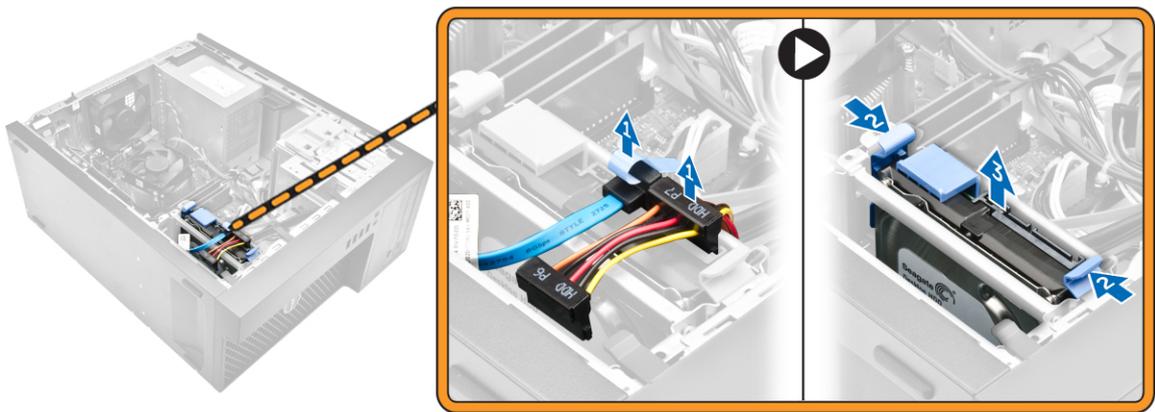


## Установка лицевой панели

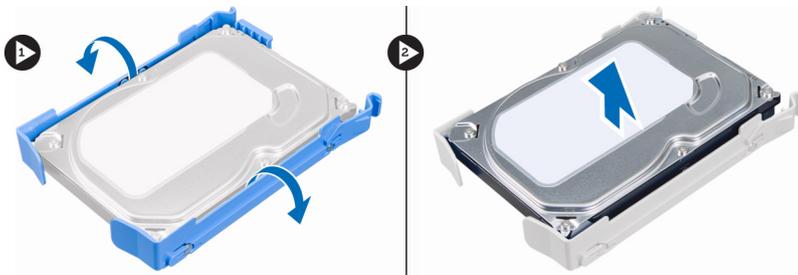
1. Возьмитесь за лицевую панель и убедитесь, что зацепы на ней вставлены в пазы на корпусе компьютера.
2. Поверните лицевую панель к корпусу компьютера.
3. Надавите на лицевую панель так, чтобы фиксаторы защелкнулись на месте.
4. Установите [крышку](#).
5. Выполните процедуру, приведенную в разделе [После работы с внутренними компонентами компьютера](#).

## Извлечение жесткого диска в сборе

1. Выполните процедуры, приведенные в разделе [Подготовка к работе с внутренними компонентами компьютера](#).
2. Снимите [крышку](#).
3. Отключите кабель передачи данных и кабель питания от жесткого диска [1].
4. Нажмите синие защелки [2] и извлеките каркас жесткого диска из отсека для жесткого диска [3].



5. Отогните каркас жесткого диска, а затем извлеките жесткий диск из каркаса.



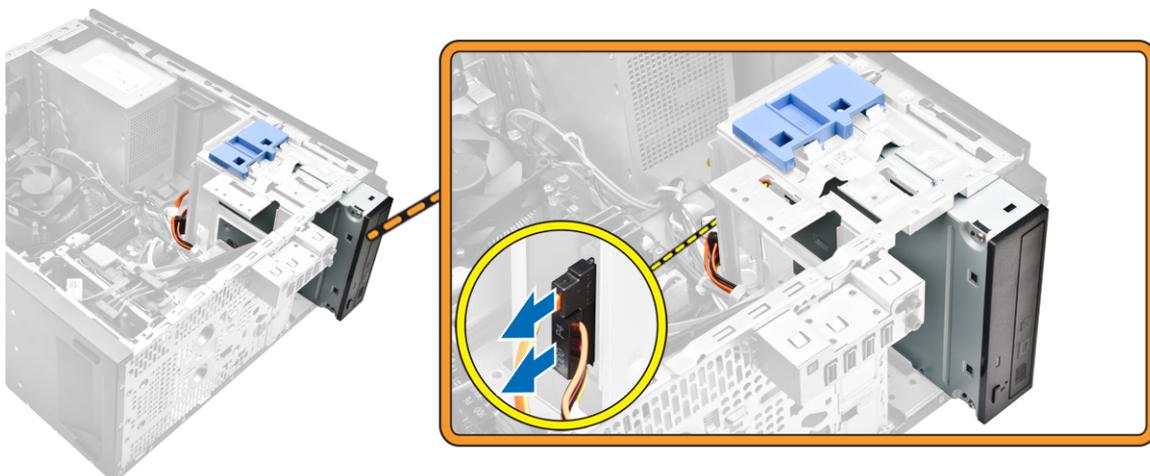
6. Повторите шаги 3 и 4, чтобы извлечь дополнительный жесткий диск (если таковой имеется).

## Установка жесткого диска в сборе

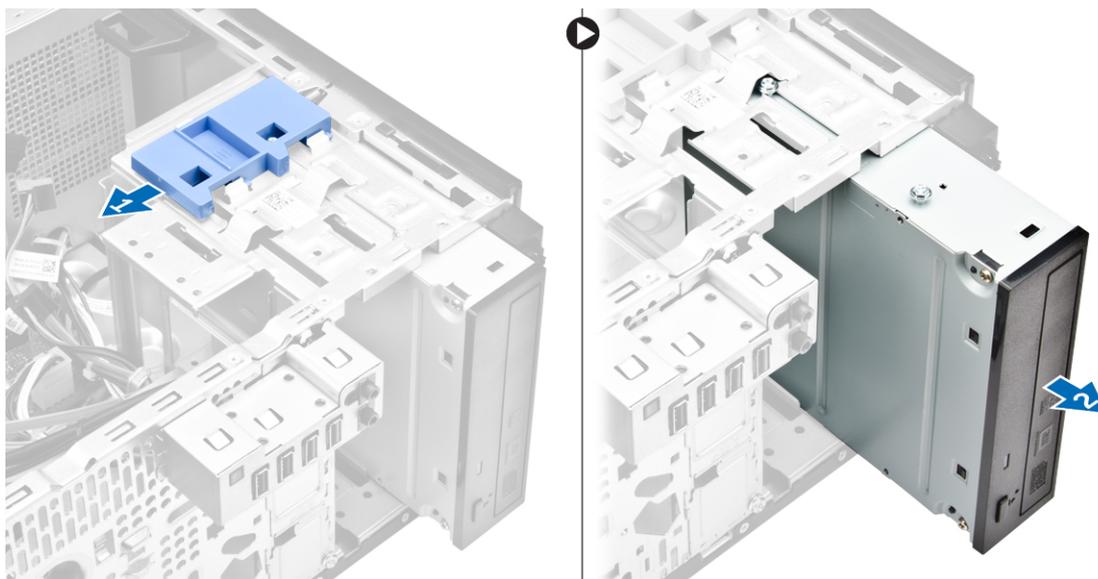
1. Вставьте жесткий диск в каркас жесткого диска.
2. Нажмите на фиксирующие защелки и задвиньте жесткий диск в сборе в отсек.
3. Подсоедините кабель данных и кабель питания к жесткому диску.
4. Установите [крышку](#).
5. Выполните процедуру, приведенную в разделе [После работы с внутренними компонентами компьютера](#).

## Извлечение оптического дисковода

1. Выполните процедуры, приведенные в разделе [Подготовка к работе с внутренними компонентами компьютера](#).
2. Снимите:
  - а. [крышку](#)
  - б. [лицевую панель](#)
3. Отсоедините кабель данных и кабель питания от оптического дисковода.



4. Извлечение оптического дисковода:
  - a. Сдвиньте и удерживайте защелку оптического дисковода, чтобы снять блокировку с оптического дисковода [1].
  - b. Извлеките оптический дискковод из корпуса компьютера [2].



5. Повторите шаги 3 и 4, чтобы извлечь второй оптический дискковод (если таковой имеется).

## Установка оптического дисковода

1. Задвиньте оптический дискковод в отсек для дисковода на передней части компьютера, пока он не закрепится.
2. Подсоедините кабель передачи данных и кабель питания к оптическому дискководу.
3. Установите:
  - a. [лицевую панель](#)
  - b. [крышку](#)
4. Выполните процедуру, приведенную в разделе [После работы с внутренними компонентами компьютера](#).

## Извлечение датчика вскрытия корпуса

1. Выполните процедуры, приведенные в разделе [Подготовка к работе с внутренними компонентами компьютера](#).
2. Снимите [крышку](#).
3. Извлечение датчика вскрытия корпуса:
  - a. Нажмите на защелку, чтобы отключить кабель датчика вскрытия от системной платы [1, 2].
  - b. Сдвиньте ручку датчика вскрытия корпуса в сторону нижней части корпуса [3].
  - c. Потяните датчик вскрытия корпуса, чтобы извлечь его из слота [4].

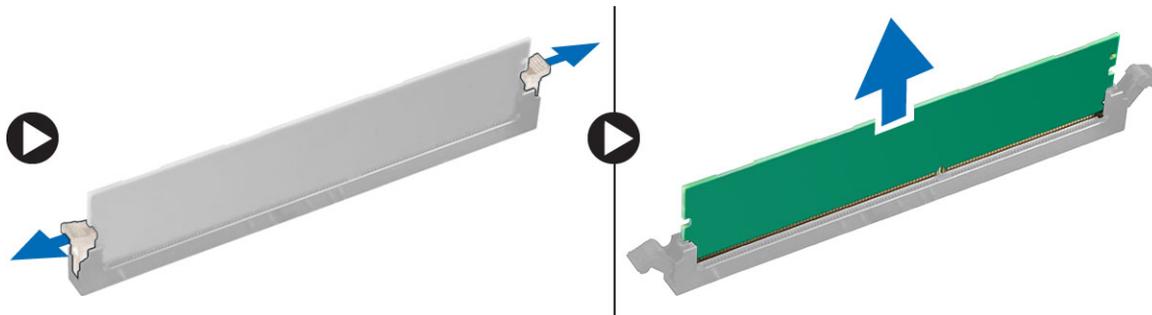


## Установка датчика вскрытия корпуса

1. Вставьте датчик вскрытия корпуса в разъем на корпусе.
2. Сдвиньте датчик вскрытия корпуса, чтобы закрепить его.
3. Подключите кабель датчика вскрытия корпуса к системной плате.
4. Установите [крышку](#).
5. Выполните процедуру, приведенную в разделе [После работы с внутренними компонентами компьютера](#).

## Извлечение модуля памяти

1. Выполните процедуры, приведенные в разделе [Подготовка к работе с внутренними компонентами компьютера](#).
2. Снимите [крышку](#).
3. Нажмите на защелки модуля памяти с каждой стороны модуля памяти.
4. Извлеките модуль памяти из разъемов на системной плате.



## Установка модуля памяти

1. Совместите паз в модуле памяти с выступом на разъеме.
2. Вставьте модуль памяти в разъем памяти.
3. Нажмите на модуль памяти, чтобы защелки стали на место со щелчком.
4. Установите [крышку](#).
5. Выполните процедуру, приведенную в разделе [После работы с внутренними компонентами компьютера](#).

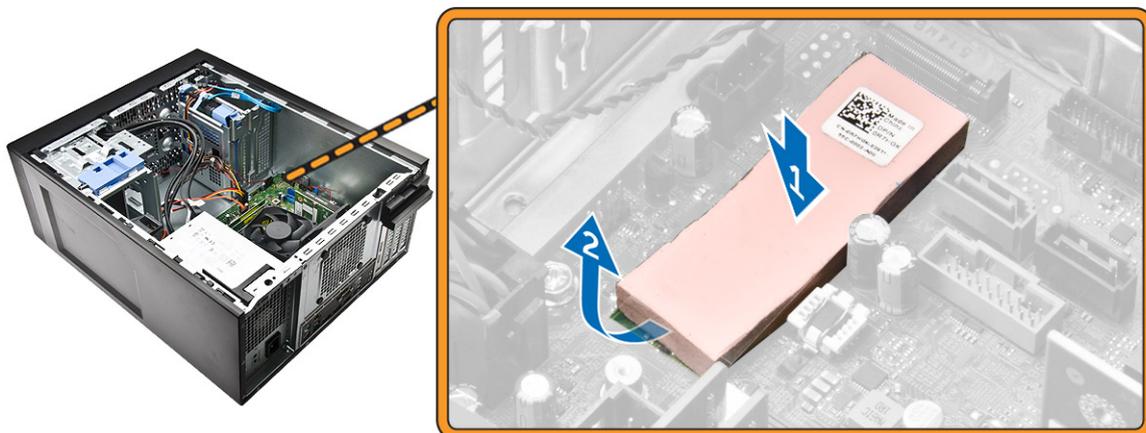
## Установка твердотельного диска PCIe (SSD)

**ПРИМЕЧАНИЕ:** Плата PCIe SSD поставляется со следующими компонентами:

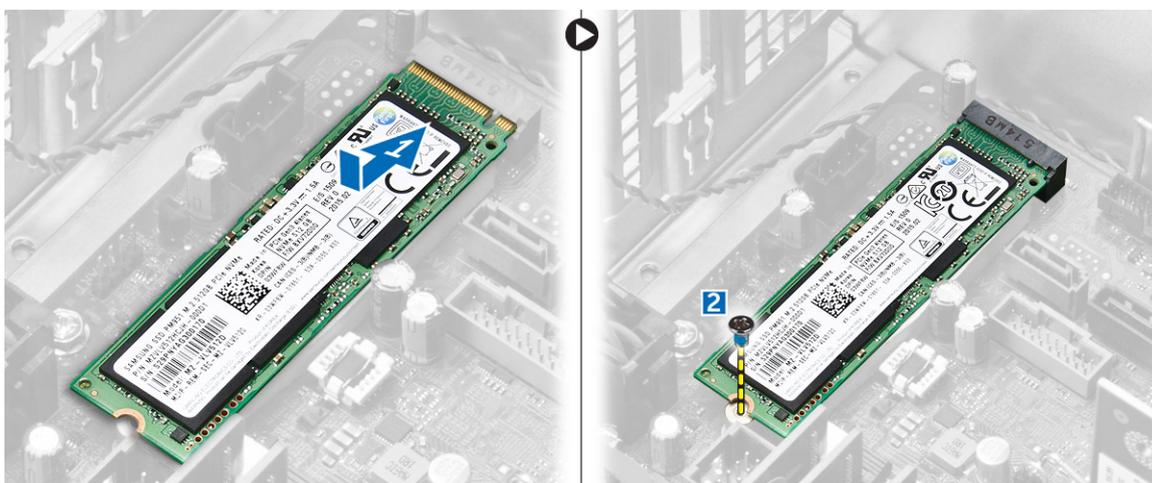
1. Плата PCIe SSD
  2. Теплопроводная накладка
  3. Винт
1. Выполните процедуры, приведенные в разделе [Подготовка к работе с внутренними компонентами компьютера](#).
  2. Снимите:
    - а. [крышку](#)
    - б. [жесткий диск](#)
    - в. [оптический дисковод](#)
  3. Отклейте синюю клейкую ленту от теплопроводной накладки.



4. Разместите теплопроводную накладку в слоте на системной плате и снимите розовую клейкую ленту [1,2].



5. Задвиньте плату PCIe SSD в слот и затяните винт, которым плата крепится к системной плате [1,2].

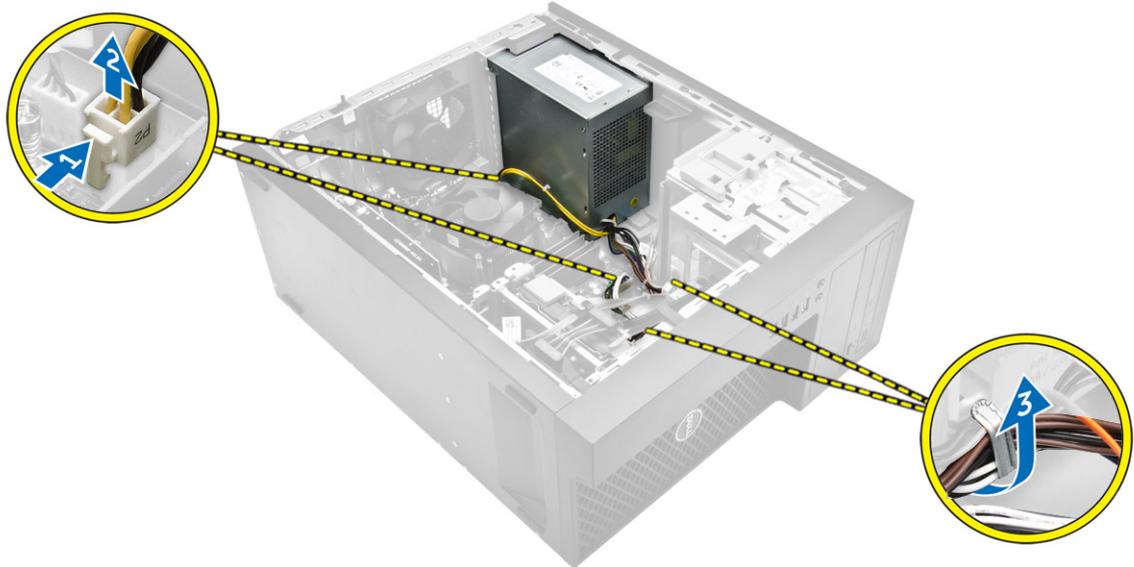


## Извлечение твердотельного диска PCIe (SSD)

1. Открутите винт, закрепляющий плату PCIe SSD.
2. Сдвиньте и снимите плату PCIe SSD из компьютера.
3. Поднимите теплопроводную накладку с системной платы.
4. Установите:
  - a. [оптический дисковод](#)
  - b. [жесткий диск](#)
  - c. [крышку](#)
5. Выполните процедуру, приведенную в разделе [После работы с внутренними компонентами компьютера](#).

## Извлечение модуля блока питания

1. Выполните процедуры, приведенные в разделе [Подготовка к работе с внутренними компонентами компьютера](#).
2. Снимите [крышку](#).
3. Нажмите на защелку 4-контактных кабелей питания и отключите их от системной платы [1,2].
4. Высвободите кабели из зажима [3].



5. Чтобы извлечь модуль блока питания:
  - a. Открутите винты, которыми модуль блока питания крепится к компьютеру [1].
  - b. Отсоедините кабели модуля блока питания от разъемов на системной плате.
  - c. Извлеките кабели модуля блока питания из зажимов.
  - d. Нажмите на металлическую защелку [2], сдвиньте [3] и приподнимите модуль блока питания и извлеките его из компьютера [4].

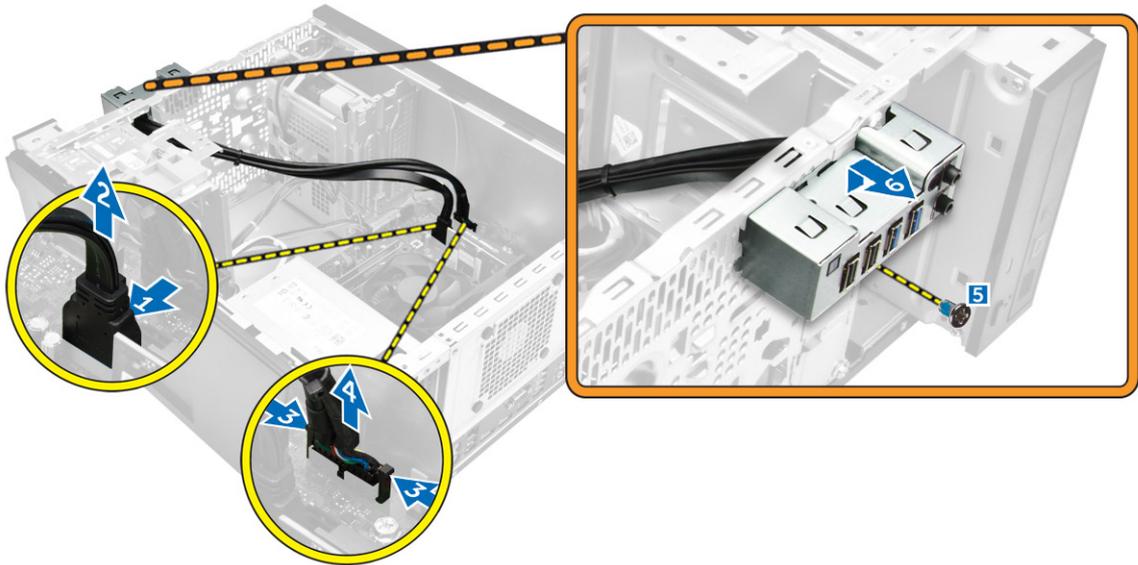


## Установка модуля блока питания

1. Вставьте модуль блока питания в гнездо модуля блока питания и сдвиньте его в заднюю часть компьютера до щелчка.
2. Затяните винты, чтобы закрепить модуль блока питания к компьютеру.
3. Проложите кабели модуля блока питания через зажимы.
4. Подключите кабели модуля блока питания к разъемам на системной плате.
5. Установите [крышку](#).
6. Выполните процедуру, приведенную в разделе [После работы с внутренними компонентами компьютера](#).

## Снятие панели ввода-вывода

1. Выполните процедуры, приведенные в разделе [Подготовка к работе с внутренними компонентами компьютера](#).
2. Снимите:
  - a. [крышку](#)
  - b. [лицевую панель](#)
3. Снятие панели ввода-вывода:
  - a. Отключите панель ввода-вывода и USB-кабели передачи данных от системной платы [1,2,3,4].
  - b. Открутите винт, которым панель ввода-вывода крепится к компьютеру [5].
  - c. Сдвиньте панель ввода-вывода по направлению к левой стороне компьютера, чтобы отсоединить ее, и извлеките панель ввода-вывода вместе с кабелем из компьютера [6].

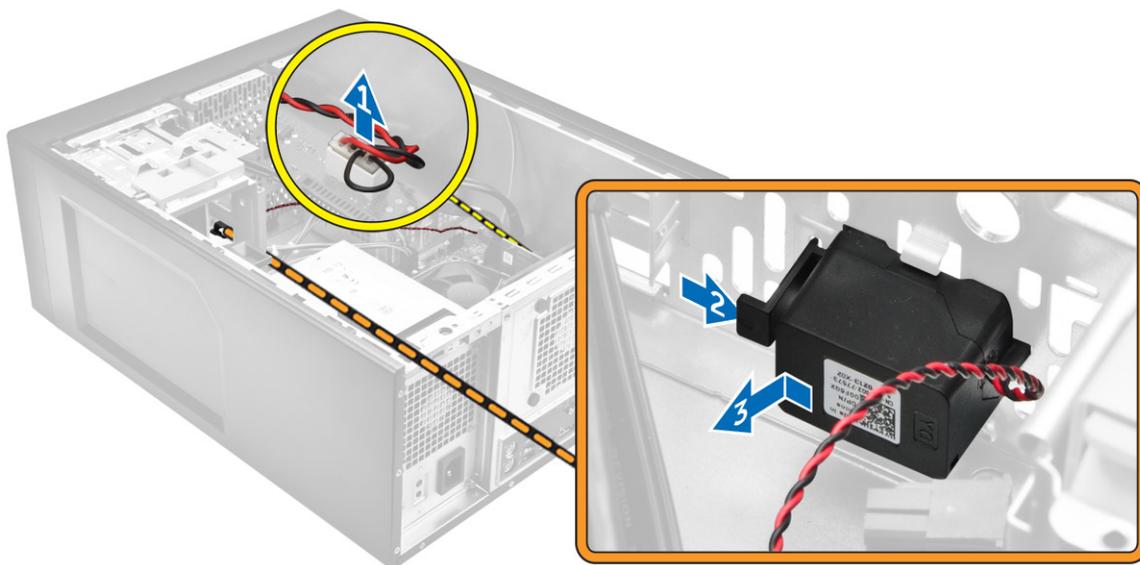


## Установка панели ввода-вывода

1. Вставьте панель ввода-вывода в слот в передней части корпуса.
2. Сдвиньте панель ввода-вывода в сторону правой части компьютера, чтобы прикрепить ее к корпусу компьютера.
3. Затяните винт, которым панель ввода-вывода крепится к корпусу компьютера.
4. Подключите панель ввода-вывода и кабель данных USB к системной плате.
5. Установите:
  - а. [лицевую панель](#)
  - б. [крышку](#)
6. Выполните процедуру, приведенную в разделе [После работы с внутренними компонентами компьютера](#).

## Извлечение динамика

1. Выполните процедуры, приведенные в разделе [Подготовка к работе с внутренними компонентами компьютера](#).
2. Снимите [крышку](#).
3. Чтобы извлечь динамик:
  - а. Отключите кабель динамика от системной платы [1].
  - б. Нажмите фиксатор на динамике, чтобы сдвинуть и извлечь динамик из корпуса [2, 3].

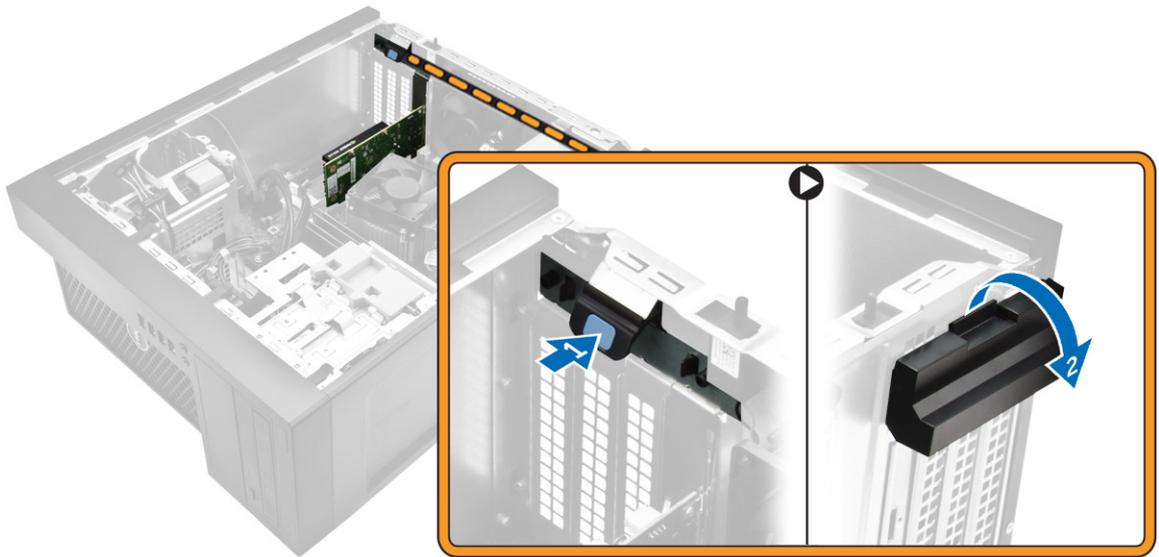


## Установка динамика

1. Задвиньте модуль динамика в соответствующий слот, чтобы зафиксировать его.
2. Подсоедините кабель динамика к системной плате.
3. Установите [крышку](#).
4. Выполните процедуру, приведенную в разделе [После работы с внутренними компонентами компьютера](#).

## Извлечение платы расширения

1. Выполните процедуры, приведенные в разделе [Подготовка к работе с внутренними компонентами компьютера](#).
2. Снимите [крышку](#).
3. Нажмите на фиксатор, чтобы высвободить защелку держателя платы [1, 2].



4. Извлечение платы расширения:

- a. Нажмите на защелку, чтобы высвободить плату расширения [1].
- b. Приподнимите и извлеките плату из разъема [2].

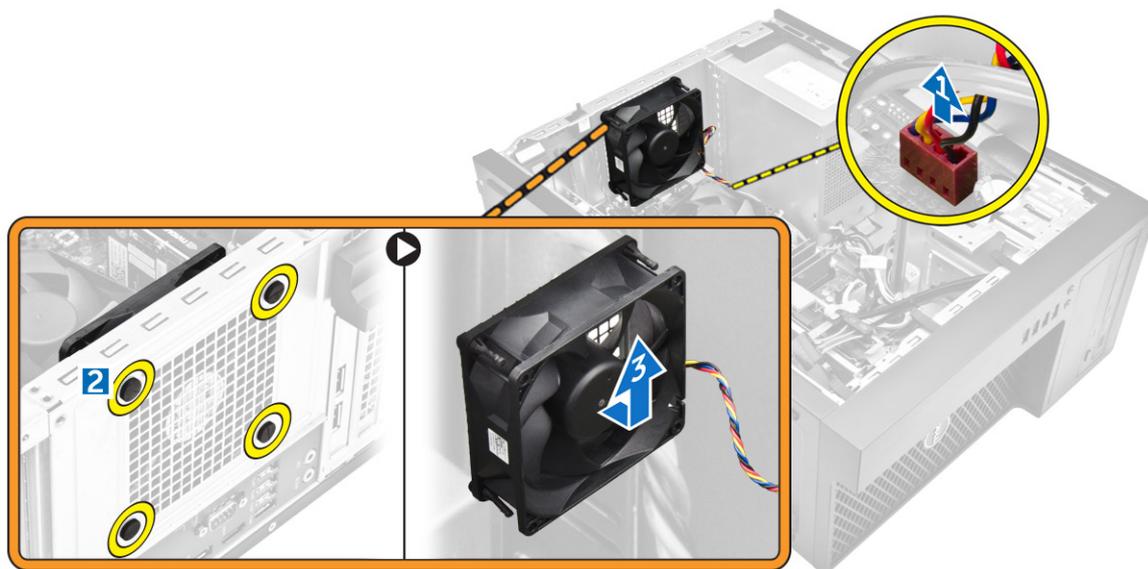


## Установка платы расширения

1. Вставьте плату расширения в разъем на системной плате и нажмите на нее, чтобы она встала на место со щелчком.
2. Закройте фиксирующую защелку.
3. Установите [крышку](#).
4. Выполните процедуру, приведенную в разделе [После работы с внутренними компонентами компьютера](#).

## Извлечение системного вентилятора

1. Выполните процедуры, приведенные в разделе [Подготовка к работе с внутренними компонентами компьютера](#).
2. Снимите [крышку](#).
3. Чтобы извлечь системный вентилятор:
  - a. Отсоедините кабель системного вентилятора от системной платы [1].
  - b. Растяните изолирующие втулки, которыми вентилятор крепится к корпусу компьютера, чтобы облегчить извлечение вентилятора [2].
  - c. Сдвиньте системный вентилятор и вытащите его из корпуса компьютера [3].



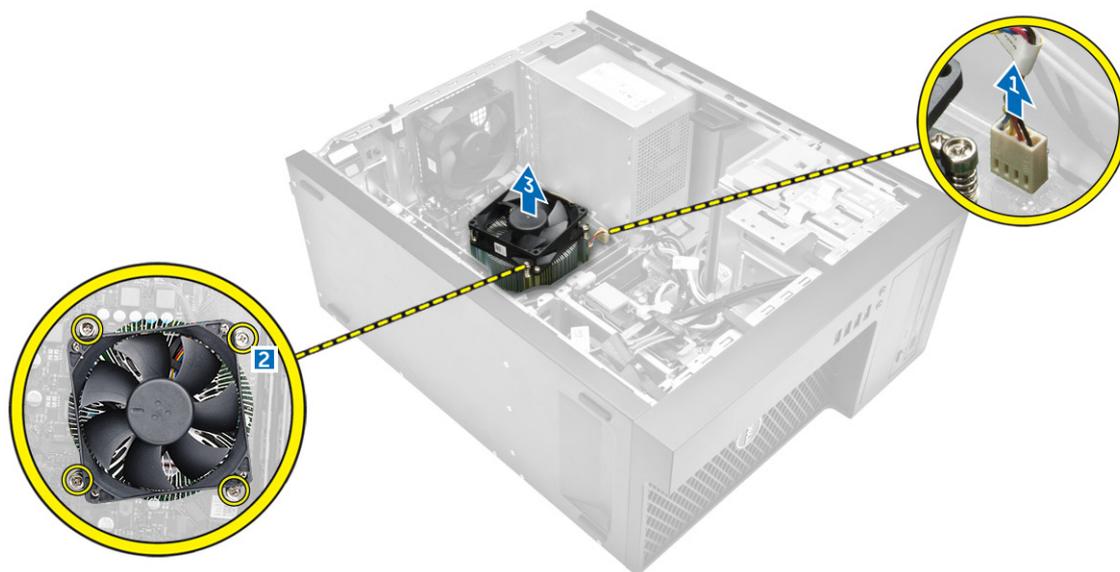
## Установка системного вентилятора

1. Держите вентилятор за боковые части, направляя кабель на нижнюю часть компьютера.
2. Пропустите четыре изолирующих втулки через корпус и выдвиньте их наружу вдоль канавки, чтобы закрепить системный вентилятор.
3. Подсоедините кабель системного вентилятора к системной плате.
4. Установите [крышку](#).
5. Выполните процедуру, приведенную в разделе [После работы с внутренними компонентами компьютера](#).

## Извлечение радиатора в сборе

1. Выполните процедуры, приведенные в разделе [Подготовка к работе с внутренними компонентами компьютера](#).
2. Снимите [крышку](#).
3. Извлечение блока радиатора:
  - a. Отключите кабель радиатора от системной платы [1].
  - b. Ослабьте невыпадающие винты в диагональном порядке [2].

с. Извлеките радиатор в сборе из компьютера [3].



## Установка радиатора в сборе

1. Поместите радиатор в сборе на процессор.
2. Затяните крепежные винты в диагональном порядке, чтобы надежно закрепить радиатор в корпусе компьютера.
3. Подсоедините кабель радиатора к системной плате.
4. Установите [крышку](#).
5. Выполните процедуру, приведенную в разделе [После работы с внутренними компонентами компьютера](#).

## Извлечение процессора

1. Выполните процедуры, приведенные в разделе [Подготовка к работе с внутренними компонентами компьютера](#).
2. Снимите:
  - a. [крышку](#)
  - b. [лицевую панель](#)
  - c. [жесткий диск](#)
  - d. [радиатор](#)
3. Чтобы снять процессор, выполните следующее.
  - a. Отпустите рычаг гнезда, сдвинув рычаг вниз и из-под фиксатора на защитной крышке процессора [1].
  - b. Поднимите рычаг вверх и снимите защитную крышку процессора [2].
  - c. Приподнимите процессор и достаньте его из гнезда [3].

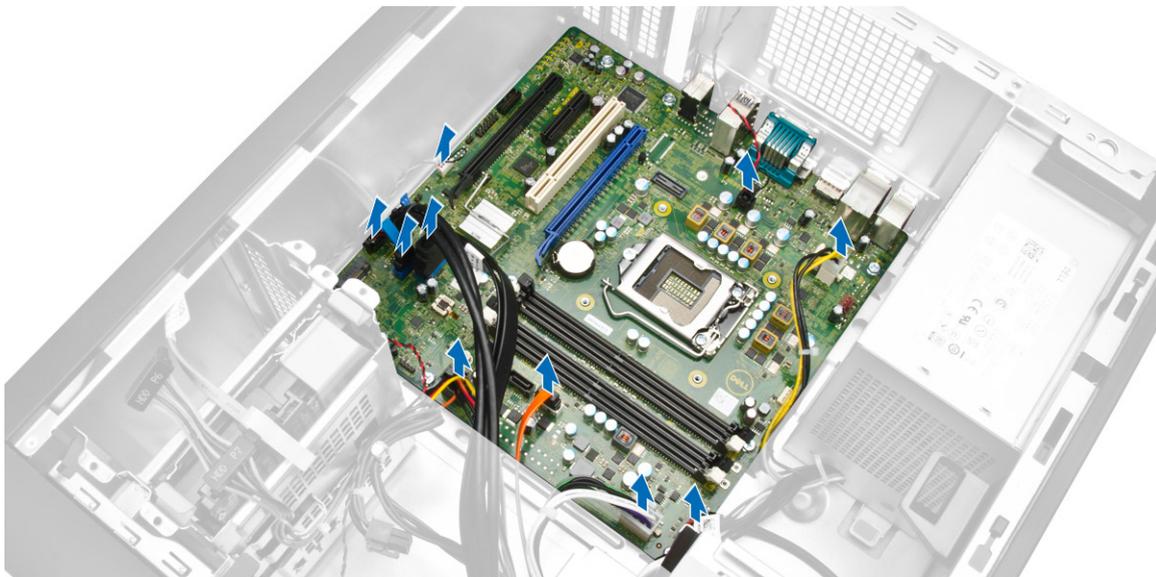


## Установка процессора

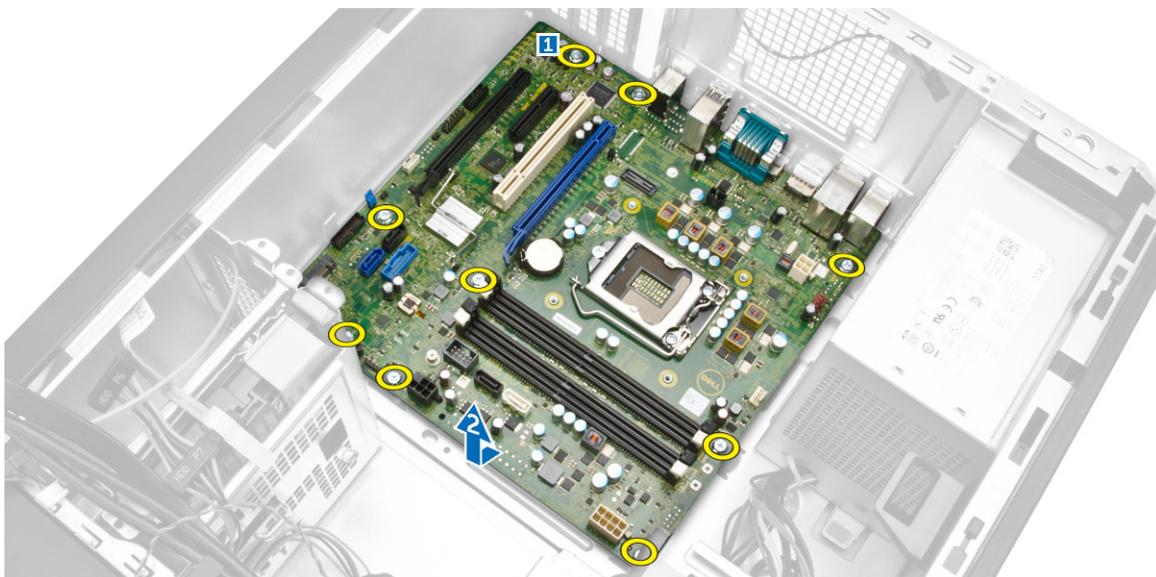
1. Совместите процессор с выступами разъема.
2. Совместите индикатор контакта 1 процессора с треугольником на разъеме.
3. Поместите процессор в разъем таким образом, чтобы слоты на нем совместились с выступами разъема.
4. Закройте защитную крышку процессора, сдвинув ее под крепежный винт.
5. Опустите рычаг гнезда и протолкните его под выступ, чтобы заблокировать его.
6. Установите:
  - a. [радиатор](#)
  - b. [жесткий диск](#)
  - c. [лицевую панель](#)
  - d. [крышку](#)
7. Выполните процедуру, приведенную в разделе [После работы с внутренними компонентами компьютера](#).

## Извлечение системной платы

1. Выполните процедуры, приведенные в разделе [Подготовка к работе с внутренними компонентами компьютера](#).
2. Снимите:
  - a. [крышку](#)
  - b. [лицевую панель](#)
  - c. [модуль памяти](#)
  - d. [жесткий диск](#)
  - e. [плату \(платы\) расширения](#)
  - f. [радиатор](#)
3. Отсоедините все кабели от системной платы.



4. Чтобы извлечь системную плату:
  - a. Выверните винты крепления системной платы к корпусу компьютера [1].
  - b. Сдвиньте системную плату и извлеките ее из компьютера [2].



## Установка системной платы

1. Совместите системную плату с разъемами портов на задней панели корпуса и установите системную плату в корпус.
2. Затяните винты, которыми системная плата крепится к корпусу компьютера.
3. Подсоедините кабели к системной плате.
4. Установите:
  - a. [радиатор](#)

- b. [плату \(платы\) расширения](#)
  - c. [жесткий диск](#)
  - d. [модуль памяти](#)
  - e. [лицевую панель](#)
  - f. [крышку](#)
5. Выполните процедуру, приведенную в разделе [После работы с внутренними компонентами компьютера](#).

## Компоненты системной платы

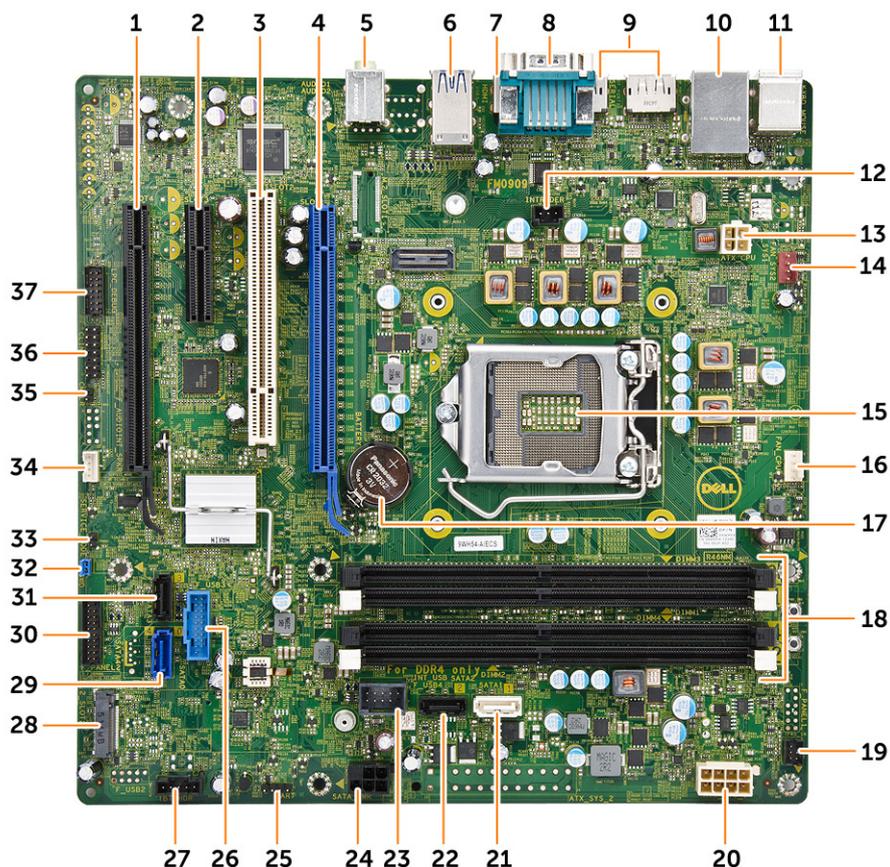


Рисунок 1. Компоненты системной платы

- |  |                                     |
|--|-------------------------------------|
| 1. Слот PCI Express x16 (с разводкой x4) | 2. Слот PCI Express x4              |
| 3. Слот платы PCI                        | 4. слот PCI Express x16 Gen 3       |
| 5. разъем линейного входа                | 6. разъем USB 3.0                   |
| 7. Разъем HDMI                           | 8. разъем последовательного порта   |
| 9. 2 разъема DisplayPort                 | 10. USB 2.0 с сетевым разъемом      |
| 11. разъемы клавиатуры/мыши              | 12. разъем датчика вскрытия корпуса |
| 13. разъем питания P2                    | 14. разъем системного вентилятора   |
| 15. Гнездо ЦП                            | 16. Разъем вентилятора ЦП           |
| 17. батарея типа «таблетка»              | 18. слот для памяти                 |

- |     |   |     |  |
|-----|---|-----|--|
| 19. | разъем переключателя питания на передней панели | 20. | 8-штырьковый разъем питания ЦП                               |
| 21. | разъем SATA 1                                   | 22. | разъем SATA 2  |
| 23. | внутренний разъем USB                           | 24. | разъем кабеля питания жесткого диска и оптического дисковода |
| 25. | разъем отладки ОС для отладки                   | 26. | разъем USB 3.0   |
| 27. | Плата Thunderbolt                               | 28. | Слот M.2 SSD   |
| 29. | разъем SATA 0                                   | 30. | разъем ввода-вывода на передней панели                       |
| 31. | разъем SATA 3                                   | 32. | перемычка сброса пароля                                      |
| 33. | разъем перемычки режима обслуживания            | 34. | Разъем динамика  |
| 35. | перемычка CMCLR                                 | 36. | разъем для CLINK   |
| 37. | разъем отладки LPC для отладки                  |     |  |

## Программа настройки системы

Программа настройки системы позволяет управлять оборудованием компьютера и задавать параметры BIOS. Из программы настройки системы можно выполнять следующие действия:

- изменять настройки NVRAM после добавления или извлечения оборудования;
- отображать конфигурацию оборудования системы;
- включать или отключать встроенные устройства;
- задавать пороговые значения производительности и управления энергопотреблением;
- управлять безопасностью компьютера.

### Boot Sequence

Последовательность загрузки позволяет обойти загрузочное устройство, заданное программой настройки системы и загружаться непосредственно с определенного устройства (например, оптического дисковода или жесткого диска). Во время процедуры самотестирования при включении питания (POST), во время появления логотипа Dell, можно сделать следующее:

- Войти в программу настройки системы нажатием клавиши <F2>
- Вызвать меню однократной загрузки нажатием клавиши <F12>

Меню однократной загрузки отображает доступные для загрузки устройства, включая функцию диагностики. варианты меню загрузки следующие:

Таблица 1. Boot Sequence

Функция	Описание
<b>Legacy Boot</b>	<ul style="list-style-type: none"> <li>• ST2000DM001-1ER164</li> <li>• CD/DVD/CD-RW Drive (Дисковод CD/DVD/CD-RW)</li> <li>• Onboard NIC (Сетевой адаптер на системной плате)</li> </ul>
<b>UEFI Boot</b>	Windows Boot Manager
<b>Другие возможности</b>	<ul style="list-style-type: none"> <li>• Настройка BIOS</li> <li>• Обновление флэш-памяти BIOS</li> <li>• Диагностика</li> <li>• Intel (R) Management Engine BIOS Extension (MEBx)</li> <li>• Изменить настройки режима загрузки</li> </ul>

Из экрана последовательности загрузки также можно войти в программу настройки системы.

## Клавиши навигации

Данная таблица отображает клавиши навигации по программе настройки системы.

 **ПРИМЕЧАНИЕ:** Для большинства параметров программы настройки системы, все сделанные пользователем изменения регистрируются, но не вступают в силу до перезагрузки системы.

Таблица 2. Клавиши навигации

Клавиши	Навигация
Стрелка вверх	Перемещает курсор на предыдущее поле.
Стрелка вниз	Перемещает курсор на следующее поле.
Клавиша Enter	Позволяет выбрать значение в выбранном поле (если это возможно) или пройти по ссылке в поле.
Клавиша пробела	Открывает или сворачивает раскрывающийся-список, если таковой имеется.
Клавиша Tab	Перемещает курсор в следующую область.
	 <b>ПРИМЕЧАНИЕ:</b> Применимо только для стандартного графического браузера.
Клавиша Esc	Осуществляет переход на предыдущую страницу до начального экрана. При нажатии Esc на начальном экране отображается сообщение с запросом сохранить любые несохраненные изменения и перезагрузить систему.
Клавиша F1	Отображает файл справки программы настройки системы.

## Параметры настройки системы

 **ПРИМЕЧАНИЕ:** В зависимости от компьютера и установленных в нем устройств указанные в данном разделе пункты меню могут отсутствовать.

Таблица 3. General (Общие настройки)

Параметр	Описание
<b>System Information</b>	В этом разделе перечислены основные аппаратные средства компьютера. <ul style="list-style-type: none"><li>• System Information</li><li>• Memory Configuration (Конфигурация памяти)</li><li>• PCI Information (Информация о PCI)</li><li>• Processor Information (Сведения о процессоре)</li><li>• Device Information (Сведения об устройствах)</li></ul>
<b>Boot Sequence</b>	Позволяет изменить порядок поиска операционной системы на устройствах компьютера. <ul style="list-style-type: none"><li>• Diskette Drive (Дисковод гибких дисков)</li><li>• USB Storage Device (Устройство хранения USB)</li><li>• CD/DVD/CD-RW Drive (Дисковод CD/DVD/CD-RW)</li><li>• Onboard NIC (Сетевой адаптер на системной плате)</li><li>• Internal HDD (Внутренний жесткий диск)</li></ul>

Параметр	Описание
<b>Boot List Options</b>	Позволяет изменять параметры списка загрузки. <ul style="list-style-type: none"> <li>• Legacy (Традиционный)</li> <li>• UEFI (Унифицированный расширяемый интерфейс микропрограммы)</li> </ul>
<b>Advanced Boot Options</b>	Позволяет включать опцию Legacy Option ROMs <ul style="list-style-type: none"> <li>• <b>Enable Legacy Option ROMs (Включить поддержку прежних версий ПЗУ)</b> (по умолчанию выключено)</li> </ul>
<b>Date/Time</b>	Позволяет устанавливать дату и время. Изменения системной даты и времени вступают в силу немедленно.

Таблица 4. System Configuration (Конфигурация системы)

Параметр	Описание
<b>Integrated NIC</b>	Позволяет настраивать встроенный сетевой контроллер. Доступные параметры: <ul style="list-style-type: none"> <li>• Enable UEFI Network Stack (Включить сетевой стек UEFI)</li> <li>• Disabled (Отключено)</li> </ul> <p> <b>ПРИМЕЧАНИЕ:</b> Вы можете использовать параметр Disabled, только если отключен параметр Active Management Technology (AMT).</p> <ul style="list-style-type: none"> <li>• Enabled (Включено)</li> <li>• <b>Enabled w/PXE (Включено с PXE)</b> (параметр по умолчанию)</li> <li>• Enabled w/Cloud Desktop (Включено с поддержкой Cloud Desktop)</li> </ul>
<b>Serial Port</b>	Идентификация и определение настроек последовательного порта. Для последовательного порта можно установить значения: <ul style="list-style-type: none"> <li>• Disabled (Отключено)</li> <li>• <b>COM1</b> (по умолчанию)</li> <li>• COM2</li> <li>• COM3</li> <li>• COM4</li> </ul> <p> <b>ПРИМЕЧАНИЕ:</b> Операционной системой могут выделяться ресурсы даже при отключении данной установки.</p>
<b>SATA Operation</b>	Позволяет настраивать встроенный контроллер жестких дисков SATA. Доступные параметры: <ul style="list-style-type: none"> <li>• Disabled (Отключено)</li> <li>• AHCI (Усовершенствованный интерфейс хост-контроллера)</li> <li>• <b>RAID On (RAID включен)</b> (параметр по умолчанию)</li> </ul>
<b>Drives</b>	Позволяет настраивать диски SATA на плате. Доступные варианты: <ul style="list-style-type: none"> <li>• SATA-0</li> <li>• SATA-1</li> <li>• SATA-2</li> <li>• M.2 PCIe SSD-0</li> </ul> <p>Значение по умолчанию: <b>Все дисководы включены.</b></p>

Параметр	Описание
<b>SMART Reporting</b>	<p>Это поле определяет, будут ли ошибки встроенных жестких дисков отображаться во время загрузки системы. Данная технология является частью спецификации SMART (Self Monitoring Analysis and Reporting Technology).</p> <ul style="list-style-type: none"> <li>• <b>Enable SMART Reporting (Включить вывод сообщений SMART):</b> данный параметр отключен по умолчанию.</li> </ul>
<b>USB Configuration</b>	<p>Позволяет включать или отключать конфигурацию USB. Доступные варианты:</p> <ul style="list-style-type: none"> <li>• Enable Boot Support (Включить поддержку загрузки)</li> <li>• Enable Front USB Ports (Включить разъемы USB на передней панели)</li> <li>• Enable Rear Dual USB (Включить разъемы USB на задней панели)</li> </ul>
<b>Front USB Configuration</b>	<p>Позволяет включать или отключать конфигурацию USB на передней панели. Доступные варианты:</p> <ul style="list-style-type: none"> <li>• Передний порт 1</li> <li>• Передний порт 2</li> <li>• Передний порт 3</li> <li>• Передний порт 4</li> </ul>
<b>Rear USB Configuration</b>	<p>Позволяет включать или отключать конфигурацию USB на задней панели. Доступные варианты:</p> <ul style="list-style-type: none"> <li>• Задний порт 1</li> <li>• Задний порт 2</li> <li>• Задний порт 3</li> <li>• Задний порт 4</li> <li>• Задний порт 5</li> <li>• Задний порт 6</li> </ul>
<b>Thunderbolt</b>	<p>Позволяет включать/отключать поддержку устройств Thunderbolt. Доступные варианты:</p> <ul style="list-style-type: none"> <li>• <b>Enabled (Включено)</b> (параметр по умолчанию)</li> <li>• No Security (Без защиты)</li> <li>• User Configuration (Конфигурация пользователя)</li> <li>• Secure Connect (Безопасное подключение)</li> <li>• Display Port Only (Только Display Port)</li> </ul>
<b>USB PowerShare</b>	<p>Позволяет включать или отключать USB PowerShare</p> <p><b>Enable USB PowerShare (Включить USB PowerShare):</b> данная опция отключена по умолчанию.</p>
<b>Audio</b>	<p>Позволяет включать или отключать звук.</p> <p><b>Enable Audio (Включить звук)</b> (параметр по умолчанию)</p> <ul style="list-style-type: none"> <li>• Enable Microphone (Включить микрофон)</li> <li>• Enable Internal Speaker (Включить встроенный динамик)</li> </ul>
<b>Miscellaneous devices</b>	<p>Позволяет включать или отключать различные установленные устройства.</p> <ul style="list-style-type: none"> <li>• <b>Enable Media Card (Включить устройство чтения карт памяти)</b> (параметр по умолчанию)</li> </ul>

Параметр	Описание
	<ul style="list-style-type: none"> <li>• Disable Media Card (Отключить устройство чтения карт памяти)</li> </ul>

Таблица 5. Видео

Параметр	Описание
<b>Primary Display</b>	<p>Позволяет настроить основной видеоконтроллер при наличии нескольких контроллеров. Доступные параметры:</p> <ul style="list-style-type: none"> <li>• <b>Auto (Автоматически)</b> (параметр по умолчанию)</li> <li>• Intel HD Graphics</li> </ul>

Таблица 6. Security (Безопасность)

Параметр	Описание
<b>Strong Password</b>	<p>Обеспечивает возможность принудительного использования надежных паролей.</p> <p>Значение по умолчанию: флажок <b>Enable Strong Password (Включить надежный пароль)</b> не установлен.</p>
<b>Password Configuration</b>	<p>Позволяет задать длину пароля администратора. Мин. = 4, макс. = 32</p>
<b>Password Bypass</b>	<p>Позволяет разрешать или запрещать обход системного пароля, если он установлен. Доступные параметры:</p> <ul style="list-style-type: none"> <li>• <b>Disabled (Отключен)</b> (параметр по умолчанию)</li> <li>• Reboot bypass (Обход при перезагрузке)</li> </ul>
<b>Password Change</b>	<p>Позволяет отключить доступ к системному паролю, если задан пароль администратора.</p> <p>Значение по умолчанию: установлен флажок <b>Allow Non-Admin Password Changes (Разрешить изменение паролей лицом)</b> (не являющимся администратором).</p>
<b>TPM 1.2 Security</b>	<p>Позволяет контролировать, будет ли модуль TPM (Trusted Platform Module) виден операционной системы. Доступные параметры:</p> <ul style="list-style-type: none"> <li>• <b>TPM On (TPM включен)</b> (параметр по умолчанию)</li> <li>• PPI Bypass for Enable Commands (обход PPI для включения команд)</li> <li>• PPI Bypass for Disable Commands (обход PPI для отключения команд)</li> <li>• Disabled (Отключено)</li> <li>• Enabled (Включено)</li> </ul>
<b>Computrace (R)</b>	<p>Позволяет активировать или отключать дополнительное программное обеспечение Computrace. Доступные варианты:</p> <ul style="list-style-type: none"> <li>• <b>Deactivate (Деактивировать)</b> (по умолчанию)</li> <li>• Disable (Отключить)</li> <li>• Activate (Активировать)</li> </ul>
<b>Chassis Intrusion</b>	<p>Позволяет включать и отключать функцию обнаружения вскрытия корпуса. Доступные варианты:</p> <ul style="list-style-type: none"> <li>• <b>Disabled (Отключен)</b> (параметр по умолчанию)</li> <li>• Enabled (Включено)</li> </ul>

Параметр	Описание
	<ul style="list-style-type: none"> <li>On-Silent (Включить, но не использовать звуковой сигнал)</li> </ul>
<b>CPU XD Support</b>	<p>Позволяет включать режим Execute Disable (Отключение выполнения команд) процессора.</p> <ul style="list-style-type: none"> <li><b>Enable CPU XD Support (Включить поддержку XD ЦП)</b> (параметр по умолчанию)</li> </ul>
<b>OROM Keyboard Access</b>	<p>Позволяет определить, доступен пользователям вход в меню Option ROM Configuration с помощью горячих клавиш во время загрузки. Доступные параметры:</p> <ul style="list-style-type: none"> <li><b>Enable (Включить)</b> (параметр по умолчанию)</li> <li>One Time Enable (Включить на один раз)</li> <li>Disable (Отключить)</li> </ul>
<b>Admin Setup Lockout</b>	<p>Позволяет предотвратить вход пользователей в программу настройки системы, если установлен пароль администратора.</p> <ul style="list-style-type: none"> <li>Enable Admin Setup Lockout (Включить блокировку входа в настройки администратора)</li> </ul> <p>Значение по умолчанию: функция отключена.</p>

Таблица 7. Secure Boot

Параметр	Описание
<b>Secure Boot Enable</b>	<p>Позволяет включать и отключать безопасную загрузку. Доступные варианты:</p> <ul style="list-style-type: none"> <li>Disabled (Отключено)</li> <li><b>Enabled (Включено)</b> (параметр по умолчанию)</li> </ul>
<b>Expert Key Management</b>	<p>Позволяет включать и отключать Custom Mode Key Management.</p> <ul style="list-style-type: none"> <li>Enable Custom Mode (Включить пользовательский режим, эта функция не включена по умолчанию)</li> </ul> <p>Если функция включена, доступны следующие параметры:</p> <ul style="list-style-type: none"> <li>PK</li> <li>KEK</li> <li>db</li> <li>dbx</li> </ul>

Таблица 8. Intel Software Guard Extensions

Параметр	Описание
<b>Intel SGX Enable</b>	<p>Позволяет включить и отключить функцию Intel Software Guard Extensions. Доступные параметры:</p> <ul style="list-style-type: none"> <li><b>Disabled (Отключен)</b> (параметр по умолчанию)</li> <li>Enabled (Включено)</li> </ul>
<b>Enclave Memory Size</b>	<p>Позволяет изменить размер выделенной отдельной памяти Intel Software Guard Extensions. Доступные параметры:</p> <ul style="list-style-type: none"> <li>32 МБ</li> </ul>

Параметр	Описание
	<ul style="list-style-type: none"> <li>• 64 МБ</li> <li>• 128 МБ</li> </ul>

Таблица 9. Performance (Производительность)

Параметр	Описание
<b>Multi Core Support</b>	<p>Данное поле определяет, сколько ядер процессора будет включено (одно ядро или все ядра). Работа некоторых приложений улучшается при использовании дополнительных ядер. Эта функция включена по умолчанию. Позволяет включать или отключать поддержку многоядерных процессоров. Доступные параметры:</p> <ul style="list-style-type: none"> <li>• <b>All (Все ядра)</b> (параметр по умолчанию)</li> <li>• 1</li> <li>• 2</li> <li>• 3</li> </ul> <p> <b>ПРИМЕЧАНИЕ:</b></p> <ul style="list-style-type: none"> <li>• Отображаемые параметры могут отличаться в зависимости от установленного процессора.</li> <li>• Параметры зависят от количества ядер, поддерживаемых установленным процессором (все, одно-, двух-, N-ядерные процессоры)</li> </ul>
<b>Intel SpeedStep</b>	<p>Позволяет включать или отключать функцию Intel SpeedStep. Значение по умолчанию: <b>Enable Intel SpeedStep (Включить функцию Intel SpeedStep)</b>.</p>
<b>C-States Control</b>	<p>Позволяет включать или отключать дополнительные состояния сна процессора. <b>C States</b> (эта опция включена по умолчанию)</p>
<b>Limit CPUID Value</b>	<p>Это поле позволяет ограничить максимальное значение, поддерживаемое стандартной функцией CPUID процессора.</p> <ul style="list-style-type: none"> <li>• <b>Enable CPUID Limit (Задать предельное значение CPUID)</b></li> </ul> <p>Значение по умолчанию: функция отключена.</p>

Таблица 10. Power Management (Управление потреблением энергии)

Параметр	Описание
<b>AC Recovery</b>	<p>Определяет, как будет вести себя компьютер при восстановлении питания после его отключения. Можно установить следующие варианты:</p> <ul style="list-style-type: none"> <li>• <b>Power Off (Питание выключено)</b> (параметр по умолчанию)</li> <li>• Power On (Питание включено)</li> <li>• Last Power State (Последнее состояние питания)</li> </ul>
<b>Auto On Time</b>	<p>Позволяет устанавливать время автоматического включения компьютера. Доступные параметры:</p> <ul style="list-style-type: none"> <li>• <b>Disabled (Отключено)</b> (параметр по умолчанию)</li> <li>• Every Day (Каждый день)</li> </ul>

Параметр	Описание
	<ul style="list-style-type: none"> <li>Weekdays (В рабочие дни)</li> <li>Select Days (Выбрать дни)</li> </ul>
<b>Deep Sleep Control</b>	<p>Позволяет определить события, при которых включается функция Deep Sleep (Глубокий сон).</p> <ul style="list-style-type: none"> <li><b>Disabled (Отключен)</b> (параметр по умолчанию)</li> <li>Enabled in S5 only (Включено только в режиме S5)</li> <li>Enabled in S4 and S5 (Включено в состояниях S4 и S5)</li> </ul>
<b>Fan Control Override</b>	<p>Позволяет управлять скоростью системного вентилятора. Доступные параметры:</p> <ul style="list-style-type: none"> <li><b>Fan Control Override</b></li> </ul> <p>Значение по умолчанию: функция отключена.</p>
<b>USB Wake Support</b>	<p>Позволяет включать возможность вывода компьютера из режима ожидания с помощью устройств USB.</p> <ul style="list-style-type: none"> <li><b>Enable USB Wake Support (Включить поддержку вывода компьютера из режима ожидания с помощью устройств USB)</b></li> </ul> <p>Значение по умолчанию: функция отключена.</p>
<b>Wake on LAN/WLAN</b>	<p>Данный параметр позволяет включать выключенный компьютер по специальному сигналу, передаваемому по локальной сети. Эта настройка не влияет на запуск из режима ожидания и функция запуска должна быть включена в операционной системе. Данная функция работает только в случае, если компьютер подключен к источнику переменного тока.</p> <ul style="list-style-type: none"> <li><b>Disabled (Отключен)</b> (параметр по умолчанию)</li> <li>LAN Only (Только LAN)</li> <li>WLAN Only (только WLAN)</li> <li>LAN or WLAN (LAN или WLAN)</li> <li>LAN with PXE Boot (LAN в режиме загрузки PXE)</li> </ul>
<b>Block Sleep</b>	<p>Позволяет заблокировать переход в спящий режим (состояние S3) в среде операционной системы.</p> <p>Block Sleep (S3 state) (Блокировать режим сна (Состояние S3))</p> <p>Данный параметр по умолчанию отключен.</p>
<b>Intel Ready Mode</b>	<p>Данная опция позволяет включить возможность использования технологии Intel Ready Mode</p> <p>Enable Intel Ready Mode (Включить Intel Ready Mode, данный параметр отключен по умолчанию)</p>

Таблица 11. POST Behavior (Режим работы POST)

Параметр	Описание
<b>Numlock LED</b>	Позволяет указать, следует ли включать функцию NumLock при загрузке системы. Этот параметр включен по умолчанию.
<b>MEBx Hotkey</b>	Позволяет указать, следует ли включать функцию горячих клавиш MEBx при загрузке системы. Эта опция включена по умолчанию.
<b>Keyboard Errors</b>	Указывает, будут ли выводиться сообщения об ошибках, связанных с клавиатурой, при загрузке. Этот параметр включен по умолчанию.

Таблица 12. Virtualization Support (Поддержка виртуализации)

Параметр	Описание
<b>Virtualization</b>	<p>Определяет, может ли монитор виртуальных машин (VMM) использовать дополнительные аппаратные возможности, обеспечиваемые технологией виртуализации Intel.</p> <ul style="list-style-type: none"> <li>• <b>Enable Intel Virtualization Technology (Включить технологию виртуализации Intel):</b> эта функция по умолчанию включена.</li> </ul>
<b>VT for Direct I/O</b>	<p>Включение или отключение использования монитором виртуальных машин VMM (Virtual Machine Monitor) дополнительных аппаратных функций, предоставляемых технологией виртуализации Intel для прямого ввода-вывода.</p> <ul style="list-style-type: none"> <li>• <b>Enable VT for Direct I/O (Включить технологию виртуализации для прямого ввода-вывода):</b> этот параметр включен по умолчанию.</li> </ul>
<b>Trusted Execution</b>	<p>Позволяет задать, может ли Measured Virtual Machine Monitor (MVMM, измеряемый монитор виртуальной машины) использовать дополнительные аппаратные средства, выделяемые технологией доверенного выполнения Intel.</p> <ul style="list-style-type: none"> <li>• <b>Trusted Execution (Доверенное выполнение):</b> по умолчанию эта функция отключена.</li> </ul>

Таблица 13. Maintenance (Техническое обслуживание)

Параметр	Описание
<b>Service Tag</b>	Отображается метка обслуживания данного компьютера.
<b>Asset Tag</b>	Позволяет создать дескриптор системного ресурса, если дескриптор ресурса еще не установлен. Эта функция не включена по умолчанию.
<b>SERR Messages</b>	Позволяет управлять механизмом сообщений о системных ошибках. Этот параметр по умолчанию не установлен. Некоторые графические адаптеры требуют отключения механизма сообщений о системных ошибках.
<b>BIOS Downgrade</b>	Позволяет контролировать возврат к предыдущим версиям микропрограммы системы. Этот параметр включен по умолчанию.
<b>Data Wipe</b>	Позволяет пользователям безопасно удалить данные из всех внутренних устройств хранения. Данный параметр отключен по умолчанию.
<b>BIOS Recovery</b>	Позволяет осуществлять восстановление при определенных условиях повреждения BIOS с помощью файла восстановления. Этот параметр включен по умолчанию.

Таблица 14. ПО Cloud Desktop

Параметр	Описание
<b>Server Lookup Method</b>	Позволяет указать, как программное обеспечение Cloud Desktop будет осуществлять поиск адресов сервера. Доступные параметры: <ul style="list-style-type: none"> <li>• Static IP (Статический IP)</li> <li>• <b>DNS</b> (параметр по умолчанию)</li> </ul>
<b>Server Name</b>	Позволяет указать имя сервера.
<b>Server IP Address</b>	Указывает основной статический IP-адрес сервера Cloud Desktop, с которым обменивается данными клиентское программное обеспечение. Значение по умолчанию: 255.255.255.255.
<b>Server Port</b>	Позволяет задать первичный IP-порт Cloud Desktop, с которым взаимодействует клиентское программное обеспечение. Значение по умолчанию: 06910.
<b>Client Address Method</b>	Позволяет определить, как клиент будет получать свой IP-адрес. Доступные параметры: <ul style="list-style-type: none"> <li>• Static IP (Статический IP)</li> <li>• <b>DHCP</b> (Параметр по умолчанию)</li> </ul>
<b>Client IP Address</b>	Определяет статический IP-адрес шлюза для клиента. Значение по умолчанию: 255.255.255.255.
<b>Client Subnet Mask</b>	Определяет маску подсети клиента. Значение по умолчанию: 255.255.255.255.
<b>Client Gateway</b>	Определяет шлюз клиента. Значение по умолчанию: 255.255.255.255.
<b>DNS IP Address</b>	Определяет IP-адрес DNS клиента. Значение по умолчанию: 255.255.255.255.
<b>Domain Name</b>	Определяет доменное имя клиента.
<b>Advanced</b>	Позволяет включить режим Verbose Mode для расширенной отладки. Данная опция отключена по умолчанию.

Таблица 15. System Logs (Системные журналы)

Параметр	Описание
<b>BIOS events</b>	Отображает журнал системных событий и позволяет очистить журнал. <ul style="list-style-type: none"> <li>• Clear Log (Очистить журнал)</li> </ul>

Таблица 16. Engineering configurations

Параметр	Описание
<b>ASPM</b>	Позволяет задать уровень управления питанием в активном состоянии: <ul style="list-style-type: none"> <li>• <b>Auto (Автоматически)</b> (параметр по умолчанию)</li> <li>• Disabled (Отключено)</li> <li>• L1 Only (только L1)</li> </ul>

## Обновление BIOS

Рекомендуется обновлять BIOS (программу настройки системы) после замены системной платы или в случае выхода новой версии программы. Если вы используете ноутбук, убедитесь, что аккумулятор полностью заряжен и подключен к электросети.

1. Перезагрузите компьютер.
2. Перейдите на веб-узел **Dell.com/support**.
3. Введите **Метку обслуживания** или **Код экспресс-обслуживания** и нажмите **Submit (Отправить)**.  
 **ПРИМЕЧАНИЕ:** Чтобы найти метку обслуживания, щелкните по ссылке **Where is my Service Tag? (Где находится метка обслуживания?)**  
 **ПРИМЕЧАНИЕ:** Если вы не можете найти метку обслуживания, щелкните по ссылке **Detect My Product (Найти метку обслуживания)** и следуйте инструкциям на экране.
4. Если вы не можете найти метку обслуживания, выберите подходящую категорию продуктов, к которой относится ваш компьютер.
5. Выберите **Тип продукта** из списка.
6. Выберите модель вашего компьютера, после чего отобразится соответствующая ему страница **Product Support (Поддержка продукта)**.
7. Нажмите **Get drivers (Получить драйверы)** и нажмите **View All Drivers (Посмотреть все драйверы)**.  
Страницы Драйвера и Загрузки открыты.
8. На экране приложений и драйверов, в раскрывающемся списке **Operating System (Операционная система)** выберите **BIOS**.
9. Найдите наиболее свежий файл BIOS и нажмите **Download File (Загрузить файл)**.  
Вы также можете проанализировать, какие драйверы нуждаются в обновлении. Чтобы сделать это для своего продукта, нажмите **Analyze System for Updates (Анализ обновлений системы)** и следуйте инструкциям на экране.
10. Выберите подходящий способ загрузки в окне **Please select your download method below (Выберите способ загрузки из представленных ниже)**; нажмите **Download File (Загрузить файл)**.  
Откроется окно **File Download (Загрузка файла)**.
11. Нажмите кнопку **Save (Сохранить)**, чтобы сохранить файл на рабочий стол.
12. Нажмите **Run (Запустить)**, чтобы установить обновленные настройки BIOS на компьютер.  
Следуйте инструкциям на экране.

 **ПРИМЕЧАНИЕ:** Рекомендуется не обновлять версию BIOS более чем на 3 версии. Например, если Вы хотите обновить BIOS от 1.0 до 7.0, сначала установите версию 4.0, а затем установите версию 7.0.

## Настройки перемычки

Чтобы изменить настройку перемычки, снимите соединитель с контактов и осторожно установите на контакты, указанные на системной плате.

Таблица 17. Настройки перемычки

Перемычка	Положение	Описание
PSWD (перемычка пароля)	По умолчанию	Замкнута: По умолчанию Разомкнута: Сброс пароля

<b>RTCST (перемычка сброса часов реального времени)</b>	По умолчанию	Разомкнута: По умолчанию Замкнута: Сброс часов реального времени. Может использоваться при поиске и устранении неполадок.
<b>SERVICE_MODE</b>	По умолчанию	Разомкнута: По умолчанию Замкнута: ME отключено.

## Системный пароль и пароль программы настройки

Для защиты компьютера можно создать системный пароль и пароль настройки системы.

Тип пароля	Описание
<b>System Password (Системный пароль)</b>	Пароль, который необходимо вводить при входе в систему.
<b>Setup password (Пароль настройки системы)</b>	Пароль, который необходимо вводить для получения доступа к настройкам BIOS и внесения изменений в них.



**ОСТОРОЖНО:** Функция установки паролей обеспечивает базовый уровень безопасности данных компьютера.



**ОСТОРОЖНО:** Если данные, хранящиеся на компьютере не заблокированы, а сам компьютер находится без присмотра, доступ к данным может получить кто угодно.



**ПРИМЕЧАНИЕ:** В поставляемом компьютере функции системного пароля и пароля настройки системы отключены.

## Назначение системного пароля и пароля программы настройки

Можно назначить новый **Системный пароль** и (или) **Пароль программы настройки системы** или сменить существующий **Системный пароль** и (или) **Пароль программы настройки** только в случае, если **Состояние пароля** — **Unlocked (Разблокировано)**. Если состояние пароля — **Locked (Заблокировано)**, системный пароль сменить нельзя.



**ПРИМЕЧАНИЕ:** Если перемычка сброса пароля отключена, удаляются существующие системный пароль и пароль программы настройки, и вводить системный пароль для входа в систему не требуется.

Чтобы войти в программу настройки системы, нажмите <F2> сразу при включении питания после перезапуска.

1. На экране **System BIOS (BIOS системы)** или **System Setup (Настройка системы)** выберите **System Security (Безопасность системы)** и нажмите Enter.  
Появится окно **System Security (Безопасность системы)**.
2. На экране **System Security (Безопасность системы)** что **Password Status (Состояние пароля)** — **Unlocked (Разблокировано)**.
3. Выберите **System Password (Системный пароль)**, введите системный пароль и нажмите Enter или Tab.  
Воспользуйтесь приведенными ниже указаниями, чтобы назначить системный пароль.
  - Пароль может содержать до 32 знаков.

- Пароль может содержать числа от 0 до 9.
- Пароль должен состоять только из знаков нижнего регистра.
- Допускается использование только следующих специальных знаков: пробел, ("), (+), (.), (-), (.), (/), (:), (|), (\), (|), ( `).

При появлении соответствующего запроса введите системный пароль повторно.

4. Введите системный пароль, который вы вводили ранее, и нажмите **ОК**.
5. Select **Setup Password (Пароль программы настройки)**, введите системный пароль и нажмите Enter или Tab.

Появится запрос на повторный ввод пароля программы настройки.

6. Введите пароль программы настройки, который вы вводили ранее, и нажмите **ОК**.
7. Нажмите Esc; появится сообщение с запросом сохранить изменения.
8. Нажмите Y, чтобы сохранить изменения.

Компьютер перезагрузится.

## Удаление и изменение существующего системного пароля или пароля настройки системы

Убедитесь, что **Password Status (Состояние пароля)** — Unlocked (Разблокировано) (в программе настройки системы) перед попыткой удаления или изменения существующего системного пароля и (или) пароля настройки системы. Если **Password Status (Состояние пароля)** — Locked (Заблокировано), то существующий системный пароль или пароль настройки системы изменить или удалить нельзя. Чтобы войти в программу настройки системы, нажмите F2 сразу при включении питания после перезапуска.

1. На экране **System BIOS (BIOS системы)** или **System Setup (Настройка системы)** выберите пункт **System Security (Безопасность системы)** и нажмите Enter.  
Отобразится окно **System Security (Безопасность системы)**.
2. На экране **System Security (Безопасность системы)** что **Password Status (Состояние пароля)** — **Unlocked (Разблокировано)**.
3. Выберите **System Password (Системный пароль)**, измените или удалите его и нажмите Enter или Tab.
4. Выберите **Setup Password (Пароль настройки системы)**, измените или удалите его и нажмите Enter или Tab.

 **ПРИМЕЧАНИЕ:** Если вы изменили системный пароль и (или) пароль настройки системы, введите их повторно при появлении соответствующего запроса. Если вы изменили системный пароль и (или) пароль настройки системы, подтвердите удаление при появлении соответствующего запроса.

5. Нажмите Esc; появится сообщение с запросом сохранить изменения.
6. Нажмите Y, чтобы сохранить изменения и выйти из программы настройки системы.  
Компьютер перезагрузится.

## Отключение системного пароля

Функции программной защиты системы включают в себя возможность использования системного пароля и пароля настройки системы. Перемычка сброса паролей отключает любые установленные пароли.

 **ПРИМЕЧАНИЕ:** Также для отключения пароля можно выполнить следующие действия.

1. Выполните процедуры, приведенные в разделе *Перед началом работы с компьютером*.
2. Снимите крышку.
3. Найдите на системной плате перемычку сброса паролей (PSWD).
4. Снимите перемычку сброса паролей с системной платы.

 **ПРИМЕЧАНИЕ:** Установленные пароли не отключаются (не стираются) до перезагрузки компьютера без перемишки.

5. Установить крышку.

 **ПРИМЕЧАНИЕ:** Если вы назначите новый системный пароль и (или) пароль настройки системы с установленной перемишкой сброса паролей, то пароли будут отключены системой при следующей загрузке.

6. Подключите компьютер к электросети и включите питание.

7. Выключите питание и отсоедините кабель питания от электросети.

8. Снимите крышку.

9. Установите на системную плату перемишку сброса паролей (PSWD).

10. Установить крышку.

11. Выполните процедуры, приведенные в разделе *После работы с внутренними компонентами компьютера*.

12. Включите питание компьютера.

13. Войдите в программу настройки системы и задайте новый системный пароль или пароль настройки системы. См. раздел *Установка системного пароля*.

## Диагностика

Если в работе компьютера обнаруживаются проблемы, запустите программу диагностики ePSA прежде, чем обращаться в Dell за технической поддержкой. Целью запуска диагностики является тестирование оборудования компьютера, не прибегая к помощи дополнительного оборудования и избегая потери данных. Если самостоятельно решить проблему не удастся, персонал службы поддержки и обслуживания может использовать результаты диагностики и помочь вам в решении проблемы.

### Диагностика расширенной предзагрузочной оценки системы (ePSA)

Диагностика ePSA (также называемая системной диагностикой) выполняет полную проверку оборудования. ePSA встроена в BIOS и запускается из него самостоятельно. Встроенная диагностика системы предоставляет набор параметров для отдельных устройств или групп устройств, которые позволяют:

- запускать проверки в автоматическом или оперативном режиме;
- производить повторные проверки;
- отображать и сохранять результаты проверок;
- запускать тщательные проверки с расширенными параметрами для сбора дополнительных сведений об отказавших устройствах;
- отображать сообщения о состоянии, информирующие об успешном завершении проверки;
- отображать сообщения об ошибках, информирующие о неполадках, обнаруженных в процессе проверки.



**ОСТОРОЖНО:** Используйте системную диагностику для проверки только данного компьютера. Использование программы на других компьютерах может привести к неверным результатам или сообщениям об ошибках.



**ПРИМЕЧАНИЕ:** Для некоторых проверок определенных устройств требуется выполнение пользователем действий по ходу процесса. Всегда оставайтесь у терминала компьютера во время выполнения диагностических проверок.

1. Включите питание компьютера.
2. Во время загрузки нажмите клавишу F12 при появлении логотипа Dell.
3. На экране меню загрузки, выберите функцию **Diagnostics (Диагностика)**.  
Отобразится окно **Enhanced Pre-boot System Assessment (Расширенная предзагрузочная оценка системы)** со списком всех устройств, обнаруженных на компьютере. Диагностика начнет выполнение проверок для всех обнаруженных устройств.
4. Чтобы запустить проверку для отдельного устройства, нажмите Esc и щелкните **Yes (Да)**, чтобы остановить диагностическую проверку.
5. Выберите устройство на левой панели и нажмите **Run Tests (Выполнить проверки)**.
6. При обнаружении неполадок отображаются коды ошибок.  
Запишите эти коды и обратитесь в Dell.

## Поиск и устранение неполадок

Поиск неполадок можно произвести с помощью индикаторов, таких как диагностические световые сигналы, звуковые сигналы и сообщения об ошибках, появляющиеся в процессе работы компьютера.

### Диагностические сигналы светодиодного индикатора кнопки питания

Светодиодный индикатор кнопки питания, расположенный на передней панели корпуса, также выступает в качестве двухцветного диагностического индикатора. Диагностический светодиодный индикатор работает только при выполнении процесса POST. После того как загрузка операционной системы будет начата, он прекратит работу.

Схема мигания желтого индикатора — представляет собой 2 или 3 мигания, за которыми следует пауза, а затем еще некоторое количество миганий, вплоть до 7. Эта схема повторяется с долгой паузой. Например, 2,3 = 2 желтых мигания, короткая пауза, 3 желтых мигания, долгая пауза, затем повторение.

Таблица 18. Диагностические сигналы светодиодного индикатора кнопки питания

Желтое состояние индикатора	Белое состояние индикатора	Описание
не горит	не горит	система выключена
не горит	мигает	система находится в спящем режиме
мигает	не горит	сбой в работе блока питания (БП)
горит непрерывно	не горит	БП работает, но не может считать код
не горит	горит непрерывно	система включена

#### Желтое состояние индикатора

#### Описание

2,1	сбой системной платы
2,2	сбой системной платы, блока питания или кабеля блока питания
2,3	сбой системной платы, памяти или ЦП
2,4	сбой батареи типа «таблетка»
2,5	повреждение BIOS
2,6	сбой конфигурации ЦП или сбой ЦП
2,7	модули памяти обнаружены, но произошел сбой памяти
3,1	возможно, имеется неисправность платы периферического устройства или системной платы
3,2	возможно, произошел сбой USB
3,3	модули памяти не обнаружены
3,4	возможно, произошла ошибка системной платы

**Желтое состояние индикатора****Описание**

3,5	модули памяти обнаружены, но произошла ошибка конфигурации или совместимости модулей памяти
3,6	возможно, произошел сбой ресурсов системной платы и (или) сбой оборудования
3,7	имеется неполадка другого типа, сопровождаемая экранном сообщением

**Звуковые сигналы**

Компьютер может издавать серии коротких гудков во время запуска, если на дисплее не отображаются сообщения об ошибках или неполадках. Подобные серии коротких гудков, или звуковые сигналы, указывают на различные неполадки. Задержка между каждым гудком составляет 300 мс, а между каждой серией гудков — 3 секунды, длительность гудка составляет 300 мс. После каждого гудка и каждой серии гудков BIOS должен определить, не нажал ли пользователь кнопку питания. Если это было сделано, BIOS прервет выполнение цикла, выполнит нормальное завершение работы системы и выключит питание компьютера.

<b>Звуковой сигнал</b>	1-3-2
<b>Причина</b>	Ошибка памяти

**Сообщения об ошибках****Сообщение об ошибке****Описание**

<b>Address mark not found (Адресная метка не найдена)</b>	Система BIOS обнаружила на диске сбойный сектор или не смогла найти нужный сектор.
<b>Alert! Previous attempts at booting this system have failed at checkpoint [nnnn]. For help in resolving this problem, please note this checkpoint and contact Dell Technical Support (Внимание! Во время предыдущих попыток загрузки системы происходил сбой в контрольной точке [nnnn]). Для</b>	По какой-то причине компьютер не смог завершить процедуру загрузки три раза подряд. Обратитесь в компанию Dell и сообщите код контрольной точки (nnnn) специалисту службы поддержки

<b>Сообщение об ошибке</b>	<b>Описание</b>
<p>устранения этой неполадки запишите код этой контрольной точки и обратитесь в службу технической поддержки Dell).</p>	
<p><b>Alert! Security override Jumper is installed.</b> (Внимание! Установлена переключатель блокировки защиты)</p>	<p>Установлена переключатель MFG_MODE и функции управления AMT отключены, пока она не снята.</p>
<p><b>Attachment failed to respond</b> (Устройство не отвечает)</p>	<p>Контроллер дисководов гибких дисков или жесткого диска не может посылать данные на подсоединенное устройство.</p>
<p><b>Bad command or file name</b> (Неправильная команда или неправильное имя файла)</p>	<p>Проверьте правильность написания команды, расстановки пробелов, а также правильность указанного пути к файлу.</p>
<p><b>Bad error-correction code (ECC) on disk read</b> (Неправильный код корректировки ошибок (ECC) при чтении диска)</p>	<p>Контроллер дисководов гибких дисков или жесткого диска обнаружил неустранимую ошибку чтения.</p>
<p><b>Controller has failed</b> (Сбой контроллера)</p>	<p>Неисправен жесткий диск или соответствующий контроллер.</p>
<p><b>Data error</b> (Ошибка данных)</p>	<p>Дисковод гибких дисков или жесткий диск не может считать данные. В операционной системе Windows запустите утилиту chkdsk и проверьте файловую структуру дискеты или жесткого диска. В других операционных системах запустите соответствующую утилиту.</p>
<p><b>Decreasing available memory</b></p>	<p>Возможно, неисправны или неправильно установлены один или несколько модулей памяти. Переустановите модули памяти или замените их, если это необходимо.</p>

Сообщение об ошибке	Описание
(Уменьшение доступного объема памяти)	
Diskette drive 0 seek failure (Ошибка поиска дисководов гибких дисков 0)	Возможно, отсоединилась кабель или информация о конфигурации компьютера не соответствует аппаратной конфигурации.
Diskette read failure (Ошибка чтения дискеты)	Возможно, неисправна дискета или отсоединился кабель. Если индикатор доступа к устройству светится, попробуйте другую дискету.
Diskette subsystem reset failed (Не удалось сброс подсистемы дискеты)	Возможно, неисправен контроллер дисководов гибких дисков.
Сбой линии A20	Возможно, неисправны или неправильно установлены один или несколько модулей памяти. Переустановите модули памяти или замените их, если это необходимо.
General failure (Общий сбой)	Операционной системе не удастся выполнить команду. Это сообщение обычно конкретизируется, например: <b>Printer out of paper (В принтере нет бумаги)</b> . Действуйте в зависимости от ситуации.
Hard-disk drive configuration error (Ошибка конфигурации жесткого диска)	Не удалось инициализировать жесткий диск.
Hard-disk drive controller failure (Сбой контроллера жесткого диска)	Не удалось инициализировать жесткий диск.
Hard-disk drive failure (Сбой жесткого диска)	Не удалось инициализировать жесткий диск.
Hard-disk drive failure (Сбой операции чтения жесткого диска)	Не удалось инициализировать жесткий диск.
Invalid configuration information-please run SETUP program (Неверная информация о конфигурации аппаратных средств)	Информация о конфигурации компьютера не соответствует реальной конфигурации аппаратных средств.

<b>Сообщение об ошибке</b>	<b>Описание</b>
<p>информация о конфигурации. Запустите программу настройки системы)</p>	
<p><b>Invalid Memory configuration, please populate DIMM1 (Неверная конфигурация памяти, вставьте модуль памяти в слот DIMM1)</b></p>	<p>Не удастся распознать модуль памяти в слоте DIMM1. Следует переустановить или установить модуль.</p>
<p><b>Keyboard failure (Сбой клавиатуры)</b></p>	<p>Возможно, отсоединился кабель или разъем, или неисправен контроллер клавиатуры или клавиатуры/мыши.</p>
<p><b>Memory address line failure at address, read value expecting value (Ошибка адресной линии памяти по адресу, читаемое значение, ожидаемое значение)</b></p>	<p>Возможно, модуль памяти неисправен или неправильно установлен. Переустановите модули памяти или замените их, если необходимо.</p>
<p><b>Memory allocation error (Ошибка распределения памяти)</b></p>	<p>Запускаемая программа конфликтует с операционной системой, другой программой или утилитой.</p>
<p><b>Memory data line failure at address, read value expecting value (Ошибка линии данных оперативной памяти по адресу, читаемое значение, ожидаемое значение)</b></p>	<p>Возможно, модуль памяти неисправен или неправильно установлен. Переустановите модули памяти или замените их, если необходимо.</p>
<p><b>Memory double word logic failure at address, read</b></p>	<p>Возможно, модуль памяти неисправен или неправильно установлен. Переустановите модули памяти или замените их, если необходимо.</p>

Сообщение об ошибке	Описание
<p>value expecting value (Ошибка логики двойного слова в оперативной памяти по адресу, читаемое значение, ожидаемое значение)</p>	
<p>Memory odd/even logic failure at address, read value expecting value (Ошибка логики четности/нечетности в оперативной памяти по адресу, читаемое значение, ожидаемое значение)</p>	<p>Возможно, модуль памяти неисправен или неправильно установлен. Переустановите модули памяти или замените их, если необходимо.</p>
<p>Memory write/read failure at address, read value expecting value (Ошибка чтения/записи оперативной памяти по адресу, читаемое значение, ожидаемое значение)</p>	<p>Возможно, модуль памяти неисправен или неправильно установлен. Переустановите модули памяти или замените их, если необходимо.</p>
<p>Memory size in CMOS invalid (Ошибочный объем памяти в КМОП-схеме)</p>	<p>Объем оперативной памяти, записанный в данных о конфигурации компьютера, не соответствует памяти, установленной в компьютере.</p>
<p>Memory tests terminated by keystroke (Тесты памяти прерваны)</p>	<p>Тестирование памяти прервано нажатием клавиши.</p>

<b>Сообщение об ошибке</b>	<b>Описание</b>
<b>нажатием клавиши)</b> <b>No boot device available (Нет загрузочных устройств)</b>	Компьютеру не удастся обнаружить дискету или жесткий диск.
<b>No boot sector on hard-disk drive (На жестком диске отсутствует сектор загрузки)</b>	Возможно, в программе настройки системы указана ошибочная информация.
<b>No timer tick interrupt (Отсутствует прерывание от таймера)</b>	Возможно, неисправна микросхема на системной плате.
<b>Non-system disk or disk error (Несистемный диск или ошибка диска)</b>	На дискете в дисковомодуле А: отсутствует операционная система, которую можно было бы загрузить. Вставьте дискету с загрузочной операционной системой или выньте дискету из дисковомодуля А: и перезагрузите компьютер.
<b>Not a boot diskette (Дискета не является загрузочной)</b>	Дискета, с которой вы пытаетесь загрузить операционную систему, не является загрузочной. Вставьте загрузочную дискету.
<b>Plug and play configuration error (Ошибка автоматического конфигурирования подключаемых устройств)</b>	Ошибка в процессе конфигурирования одной или нескольких плат.
<b>Read fault (Ошибка чтения)</b>	Операционной системе не удастся прочитать данные с дискеты или жесткого диска, компьютер не может найти определенный сектор на диске или запрошенный сектор поврежден.
<b>Requested sector not found (Запрошенный сектор не найден)</b>	Операционной системе не удастся прочитать данные с дискеты или жесткого диска, компьютер не может найти определенный сектор на диске или запрошенный сектор поврежден.
<b>Reset failed (Ошибка сброса)</b>	Ошибка при выполнении операции сброса диска.
<b>Sector not found (Сектор не найден)</b>	Операционная система не находит один из секторов на дискете или жестком диске.

Сообщение об ошибке	Описание
Seek error (Ошибка подвода головки)	Операционная система не находит заданную дорожку на дискете или жестком диске.
Shutdown failure (Сбой завершения работы системы)	Возможно, неисправна микросхема на системной плате.
Time-of-day clock stopped (Остановка часов истинного времени)	Возможно, вышла из строя батарейка.
Time-of-day not set-please run the System Setup program (Время и дата не установлены. Запустите программу настройки системы)	Информация о дате и времени, записанная в программе настройки системы, не соответствует системным часам.
Timer chip counter 2 failed (Ошибка счетчика 2 микросхемы таймера)	Возможно, неисправна микросхема на системной плате.
Unexpected interrupt in protected mode (Неожиданное прерывание в защищенном режиме)	Возможно, неисправен контроллер клавиатуры или плохо вставлен модуль памяти.
WARNING: Dell's Disk Monitoring System has detected that drive [0/1] on the [primary/secondary] EIDE controller is operating outside of normal specifications. It is advisable to	Во время начальной загрузки обнаружены возможные ошибки диска. После завершения загрузки компьютера сразу же выполните резервное копирование данных и замените жесткий диск (порядок установки см. в разделе «Установка и удаление компонентов компьютера» для соответствующего типа компьютера). Если сразу же заменить диск нечем и он не является единственным загрузочным диском, войдите в программу настройки системы и измените соответствующие настройки этого диска на <b>None (Нет)</b> . Затем выньте диск из компьютера.

**Сообщение об ошибке**      **Описание**

immediately back up your data and replace your hard drive by calling your support desk or Dell.

**(ОСТОРОЖНО! Системой контроля состояния диска компьютера Dell обнаружено, что рабочие характеристики диска [0/1] на [основном/втором] контроллере EIDE выходят за пределы нормальных значений. Рекомендуется незамедлительно выполнить резервное копирование данных и заменить жесткий диск, обратившись в службу технической поддержки или в компанию Dell.)**

**Write fault (Ошибка записи)**

Операционная система не может записать данные на дискету или жесткий диск.

**Write fault on selected drive (Сбой записи на выбранное устройство)**

Операционная система не может записать данные на дискету или жесткий диск.

## Технические характеристики

 **ПРИМЕЧАНИЕ:** Предложения в разных регионах могут отличаться друг от друга. Для просмотра дополнительной информации о конфигурации компьютера выполните следующие действия:

- В Windows 10 нажмите **Пуск**  → **Параметры** → **Система** → **О системе**.
- В Windows 8.1 и Windows 8, нажмите **Пуск**  → **Настройки ПК** → **Компьютер и устройства** → **Сведения о компьютере**.
- В Windows 7 нажмите **Пуск** , щелкните правой кнопкой мыши **Мой компьютер** и выберите **Свойства**.

**Таблица 19. Процессор**

Элемент	Технические характеристики
Тип процессора	<ul style="list-style-type: none"> <li>• Intel Core серии i3</li> <li>• Intel Core серии i5</li> <li>• Серия Intel Core i7</li> <li>• Intel Xeon E3</li> </ul>
Общий объем кэш-памяти	До 8 МБ, в зависимости от типа процессора

**Таблица 20. Оперативная память**

Элемент	Технические характеристики
Тип	DDR4, NECC и ECC
Быстродействие	2133 МГц
Разъемы	Четыре слота DIMM
Capacity	4 ГБ, 8 ГБ и 16 ГБ
Минимальный объем памяти	4 ГБ
Максимальный объем памяти	64 ГБ

**Таблица 21. Видео**

Элемент	Технические характеристики
Встроенный контроллер	<ul style="list-style-type: none"> <li>• Intel HD Graphics 530 (Core i3/i5/i7)</li> <li>• Intel HD Graphics P530 (выбранные процессоры Xeon)</li> </ul>
На отдельной плате	Графический адаптер PCI Express x16

**Таблица 22. Audio**

<b>Элемент</b>	<b>Технические характеристики</b>
Встроенный контроллер	Двухканальный звук высокой четкости

**Таблица 23. Сеть**

<b>Элемент</b>	<b>Технические характеристики</b>
Встроенный контроллер	Intel I219LM Ethernet с возможностью обеспечения связи на скорости 10/100/1000 Мб/с

**Таблица 24. Сведения о системе**

<b>Элемент</b>	<b>Технические характеристики</b>
Набор микросхем системы	Набор микросхем Intel C236
Каналы DMA	Два контроллера 8237 DMA с семью отдельно программируемыми каналами
Уровни прерывания	Встроенный усовершенствованный программируемый контроллер прерываний ввода-вывода с 24 прерываниями
Микросхема BIOS (NVRAM)	16 МБ

**Таблица 25. Шина расширения**

<b>Элемент</b>	<b>Технические характеристики</b>
BustType	PCIe gen3 (x16), USB 2.0 и USB 3.0
Тактовая частота шины	PCI Express: <ul style="list-style-type: none"> <li>• скорость передачи 4-канального разъема в каждом направлении – 4 Гб/с</li> <li>• скорость передачи 16-канального разъема в каждом направлении – 16 Гбайт/с</li> </ul> SATA: 1,5 Гбит/с, 3,0 Гбит/с и 6 Гбит/с

**Таблица 26. Платы**

<b>Элемент</b>	<b>Технические характеристики</b>
PCI	До одной платы полной высоты
4-канальная плата PCI Express	До одной платы полной высоты
PCI-Express x16	До двух плат полной высоты

Таблица 27. Drives

Элемент	Технические характеристики		
Доступные снаружи (отсеки для дисководов 5,25")	Два		
Внутренние	<b>отсеки для дисков SATA 3,5"</b>	<b>отсеки для дисков SATA 2,5 дюйма</b>	<b>Отсек для дисковода PCIe</b>
	Два	Четыре	Один

Таблица 28. Внешние разъемы

Элемент	Технические характеристики
Audio	
Передняя панель	Один универсальный аудиоразъем с микрофонным входом и разъемом для наушников
Задняя панель	Один разъем линейного выхода
Сетевой адаптер	Один разъем RJ-45
Последовательный порт	Один 9-контактный разъем, 16550 С-совместимый
USB 2.0	Передняя панель: два Задняя панель: два
USB 3.0	Передняя панель: два Задняя панель: четыре
Выход HDMI	Один
Видео	<ul style="list-style-type: none"> <li>• 15-контактный разъем VGA</li> <li>• два 20-контактных разъема DisplayPort</li> </ul>
	 <b>ПРИМЕЧАНИЕ:</b> Наличие тех или иных видеоразъемов зависит от выбранного графического адаптера.

Таблица 29. Внутренние разъемы

Элемент	Технические характеристики
Разрядность данных PCI 2.3 (максимальная) — 32 разряда	
Форм-фактор Mini Tower	Один 120-контактный разъем
Разрядность данных PCI Express x4 (максимальная) — четыре линии PCI Express	
Форм-фактор Mini Tower	Один 64-контактный разъем
Разрядность данных PCI Express x16 (с разводкой по типу x4) (максимальная) — четыре линии PCI Express	
Форм-фактор Mini Tower	Один 164-контактный разъем
Разрядность данных PCI Express x16 (максимальная) — 16 линий PCI Express	
Serial ATA	

Элемент	Технические характеристики
Форм-фактор Mini Tower	Четыре 7-контактных разъема
Оперативная память	Четыре 288-контактных разъема
Встроенный порт USB	
Форм-фактор Mini Tower	Один 20-контактный разъем
Вентилятор корпуса	Один 4-контактный разъем
Элемент управления на передней панели	
Форм-фактор Mini Tower	Один 6-контактный и два 20-контактных разъема
Mini Tower — тепловой датчик	Один 2-контактный разъем
Процессор	Один 1150-контактный разъем
Вентилятор процессора	Один 4-контактный разъем
Переключатель установки режима обслуживания	Один 2-контактный разъем
Переключатель сброса пароля	Один 2-контактный разъем
Переключатель сброса часов истинного времени	Один 2-контактный разъем
Встроенный динамик	Один 4-контактный разъем
Разъем датчика вскрытия корпуса	Один 3-контактный разъем
Разъем питания:	Один 8-контактный, один 4-контактный,

**Таблица 30. Элементы управления и индикаторы**

Элемент	Технические характеристики
Передняя панель компьютера	
Индикатор кнопки питания	Белый — индикатор светится белым, когда питание компьютера включено; индикатор мигает белым светом, когда компьютер находится в режиме сна.
Индикатор работы диска	Белый — мигающий белый свет указывает на то, что компьютер считывает данные с жесткого диска или записывает данные на жесткий диск.
Задняя панель компьютера	
Индикатор состояния подключения на встроенном сетевом адаптере	Зеленый — наличие соединения между сетью и компьютером со скоростью до 10 Мбит/с. Зеленый — наличие соединения между сетью и компьютером со скоростью до 100 Мбит/с. Оранжевый — наличие соединения между сетью и компьютером со скоростью до 1000 Мбит/с. Выключен (не светится) — физическое соединение между сетью и компьютером не обнаружено.

Элемент	Технические характеристики
Индикатор активности сети на встроенном сетевом адаптере	Желтый — мигающий желтый индикатор указывает на наличие сетевого подключения.
Диагностический индикатор блока питания	Зеленый — блок питания включен и работает. Кабель питания должен быть подсоединен к разъему питания (в задней части компьютера) и к электросети.

**Таблица 31. Питание**

Питание	Мощность	Максимальное тепловыделение	Напряжение
Форм-фактор Mini Tower:	290 Вт	989,00 БТЕ/ч	100-240 В переменного тока, 50 - 60 Гц, 5,4 А
	365 Вт EPA	1245 БТЕ/ч	100-240 В переменного тока, 50 - 60 Гц, 5,0 А

 **ПРИМЕЧАНИЕ:** Теплоотдача рассчитывается исходя из номинальной мощности блока питания.

Батарейка типа «таблетка» Литиевая батарейка типа «таблетка» CR2032, 3 В

**Таблица 32. Габариты**

Физические характеристики	Высота	Ширина	Глубина	Вес
Форм-фактор Mini Tower	360,00 мм (14,17 дюйма)	175,00 мм (6,88 дюйма)	435,00 мм (17,12 дюйма)	11,70 кг (25,70 фунта)

 **ПРИМЕЧАНИЕ:** Вес компьютера зависит от типовой конфигурации и может различаться в разных конфигурациях.

**Таблица 33. Требования к окружающей среде**

Элемент	Технические характеристики
Диапазон температур:	
При работе	От 5 °C до 35 °C (от 41 °F до 95 °F)
При хранении	от -40°C до 65°C (от -40°F до 149°F)
Относительная влажность (макс.)	
При работе	20–80% без конденсации
При хранении	5–95% без конденсации
Максимальная вибрация	
При работе	0,26 GRMS
При хранении	2,20 GRMS
Максимальная ударная нагрузка	

<b>Элемент</b>	<b>Технические характеристики</b>
При работе	40 G
При хранении	105 G
<b>Высота над уровнем моря</b>	
При работе	От -15,2 м до 3 048 м (от -50 футов до 10 000 футов)
При хранении	От -15,20 до 10 668 м (от -50 до 35 000 футов)
Уровень загрязняющих веществ в атмосфере	G1 или ниже (согласно ANSI/ISA-S71.04-1985)

## Обращение в компанию Dell

 **ПРИМЕЧАНИЕ:** При отсутствии действующего подключения к Интернету можно найти контактные сведения в счете на приобретенное изделие, упаковочном листе, накладной или каталоге продукции компании Dell.

Компания Dell предоставляет несколько вариантов поддержки и обслуживания через Интернет и по телефону. Доступность служб различается по странам и видам продукции, и некоторые службы могут быть недоступны в вашем регионе. Порядок обращения в компанию Dell по вопросам сбыта, технической поддержки или обслуживания пользователей описан ниже.

1. Перейдите на веб-узел **Dell.com/support**.
2. Выберите категорию поддержки.
3. Укажите свою страну или регион в раскрывающемся меню **Choose a Country/Region (Выбор страны/региона)** в нижней части страницы.
4. Выберите соответствующую службу или ссылку на ресурс технической поддержки, в зависимости от ваших потребностей.